



Die sichere Verbindung von Vakuum bis Höchstdruck
- Qualität & Kompetenz seit über 20 Jahren -

Katalog:
Rohrverschraubungen



Inhaltsverzeichnis
Contents

Unser Qualitätsversprechen		6
Schneidringverschraubungen / Cutting ring fittings		7
G	Gerade Verschraubung / Straight coupling	7
GR	Gerade Reduzierschraubung / Straight reducer	8
W	Winkelverschraubung / Equal elbow	9
T	T-Verschraubung / Equal tee	11
TR	T-Reduzierschraubung / Tee reducer	12
K	Kreuzverschraubung / Equal cross	15
Einschraubverschraubungen / Male connectors		16
GE-R	Gerade Einschraubverschraubung / Male stud connector	16
GE-M	Gerade Einschraubverschraubung / Male stud connector	20
GE-R ED	Gerade Einschraubverschraubung / Male stud connector	23
GE-M ED	Gerade Einschraubverschraubung / Male stud connector	27
GE-M OR	Gerade Einschraubverschraubung / Male stud connector	29
GE-R keg.	Gerade Einschraubverschraubung / Male stud connector	30
GE-M keg.	Gerade Einschraubverschraubung / Male stud connector	32
GE NPT	Gerade Einschraubverschraubung / Male stud connector	33
GE UNF/UN	Gerade Einschraubverschraubung / Male stud connector	37
WE-R keg.	Winkel-Einschraubverschraubung / Male stud elbow	39
WE-M keg.	Winkel-Einschraubverschraubung / Male stud elbow	40
WE NPT	Winkel-Einschraubverschraubung / Male stud elbow	41
TE-R keg.	T-Einschraubverschraubung / Male stud branch tee	43
TE-M keg.	T-Einschraubverschraubung / Male stud branch tee	44
TE-R	T-Einschraubverschraubung / Male stud branch tee	45
TE-M	T-Einschraubverschraubung / Male stud branch tee	46
TE NPT	T-Einschraubverschraubung / Male stud branch tee	47
LE-R keg.	L-Einschraubverschraubung / Male stud barrel tee	49
LE-M keg.	L-Einschraubverschraubung / Male stud barrel tee	50
LE-R	L-Einschraubverschraubung / Male stud barrel tee	51
LE-M	L-Einschraubverschraubung / Male stud barrel tee	52
LE NPT	L-Einschraubverschraubung / Male stud barrel tee	53
WEE-R	Einstellbarer Winkelstutzen mit Kontermutter / Adjustable elbow fitting with lock nut	54
WEE-M	Einstellbarer Winkelstutzen mit Kontermutter / Adjustable elbow fitting with lock nut	55
WEE-UNF/UN	Einstellbarer Winkelstutzen mit Kontermutter / Adjustable elbow fitting with lock nut	56
24°-Dichtkegelverschraubungen / 24° swivel connectors		57
RED	Gerade Reduzierung / Tube end reducer	57
EGE-R ED	Gerade Reduzierung / Tube end reducer	61
EGE-M ED	Gerade Reduzierung / Tube end reducer	62
EW	Einstellbare Winkelverschraubung / Swivel nut elbow	63
EW45	Einstellbare 45°-Winkelverschraubung / Swivel nut 45° elbow	64
ET	Einstellbare T-Verschraubung / Swivel nut branch tee	65
EL	Einstellbare L-Verschraubung / Swivel nut run tee	66
GZ	Gerade Zwischenverschraubung / Swivel union	67
GZR	Gerade Reduzierschraubung / Swivel reducer	68
Einschraubverschraubungen mit Schaft / Standpipe connectors		70
EVGE-R	Gerade Einschraubverschraubung mit Schaft / Straight standpipe connector	70
EVGE-M	Gerade Einschraubverschraubung mit Schaft / Straight standpipe connector	71
EVGE-R ED	Gerade Einschraubverschraubung mit Schaft / Straight standpipe connector	72
EVGE-M ED	Gerade Einschraubverschraubung mit Schaft / Straight standpipe connector	73
EVGE NPT	Gerade Einschraubverschraubung mit Schaft / Straight standpipe connector	74
EVW	Winkelverschraubung mit Schaft / Standpipe elbow	75
EVT	T-Verschraubung mit Schaft / Assembled adjustable standpipe branch tee	76
EVL	L-Verschraubung mit Schaft / Assembled adjustable standpipe run tee	77
KOR	Konus-Reduzierschraubung mit Schaft / Assembled adjustable standpipe reducer	78

Inhaltsverzeichnis

Contents

Schottverschraubungen / Bulkhead couplings	82
SV	Gerade Schottverschraubung / Bulkhead union 82
WSV	Winkel-Schottverschraubung / Bulkhead elbow coupling 83
ESV	Einschweiß-Schottverschraubung / Straight weld bulkhead connector 84
Reduzierstutzen / Straight reducers	85
RI	Gerader Reduzierstutzen / Straight reducer 85
RI ED	Gerader Reduzierstutzen / Straight reducer 87
GAI-R	Gerade Aufschraubverschraubung / Straight female connector 89
GAI-M	Gerade Aufschraubverschraubung / Straight female connector 90
GAI NPT	Gerade Aufschraubverschraubung / Straight female connector 91
Schweißverschraubungen / Weld connectors	92
AS	Gerade Anschweißverschraubung / Straight weld coupling 92
WAS	Winkel-Anschweißverschraubung / Elbow weld coupling 93
SK	Gerade Anschweißverschraubung für Rohre / Straight weld coupling for tubes 94
Messequipment / Diagnostic equipment	96
MAV-R	Manometer Aufschraubverschraubung / Pressure gauge connector 96
MAV NPT	Manometer Aufschraubverschraubung / Pressure gauge connector 97
MAVE-R	Manometer Aufschraubverschraubung mit Schaft / Pressure gauge connector standpipe 98
MAVE NPT	Manometer Aufschraubverschraubung mit Schaft / Pressure gauge connector standpipe 99
MAVE-R DK	Manometer Aufschraubverschraubung / Pressure gauge connector standpipe 100
EMA	Gerade Messverschraubung / Straight test point connector 101
VKA3	Messanschluss / Test point 102
EMA3	Messanschluss / Test point 103
MAVMA	Monometeranschluss / Test point pressure gauge connector 104
SMA	Messschlauch / Measuring hose 105
Verschlussstopfen / Blanking plugs	106
VSTI-R	Verschlusschraube für Einschraublöcher / Blanking plug for ports 106
VSTI-R ED	Verschlusschraube für Einschraublöcher / Blanking plug for ports 107
VSTI-M ED	Verschlusschraube für Einschraublöcher / Blanking plug for ports 108
VKA	Verschlussstopfen für Verschraubungskonen / Blanking plug for cones 109
Einzelteile / Components	110
PSR/D	Schneidring / Cutting ring 110
DKRA	Dichtkantenring außen / External metallic seal ring 111
DKRI	Dichtkantenring innen / Internal metallic seal ring 112
M	Überwurfmutter / Nut 113
GM	Gegenmutter / Lock nut 114
VSH	Verstärkungshülse / Reinforcement sleeve 115
VH	Einsteckhülse / Tube insert 117
O-Ring	O-Ring / O-ring 118
ED	Profildichtung / Elastic soft seal ring 119
VOMO	Vormontagestutzen / Pre-assembly jig 120
Schwenk- und Drehverschraubungen / Banjo and swivel couplings	121
WH-R	Hochdruck-Winkelschwenkverschraubung / High pressure banjo elbow 121
WH-M	Hochdruck-Winkelschwenkverschraubung / High pressure banjo elbow 122
WH-R ED	Hochdruck-Winkelschwenkverschraubung / High pressure banjo elbow 123
WH-M ED	Hochdruck-Winkelschwenkverschraubung / High pressure banjo elbow 124
SWVE-R	Niederdruck-Winkelschwenkverschraubung / Banjo low pressure 125
SWVE-M	Niederdruck-Winkelschwenkverschraubung / Banjo low pressure 126
TH-R	T-Schwenkverschraubung / Double banjo coupling 127
TH-M	T-Schwenkverschraubung / Double banjo coupling 128
TH-R ED	T-Schwenkverschraubung / Double banjo coupling 129
TH-M ED	T-Schwenkverschraubung / Double banjo coupling 130

Inhaltsverzeichnis
Contents

Rückschlagventile / Check valves	131	
RHD	Rückschlagventil mit Rohranschluss / Check valve with tube connection	131
RHD-R	Rückschlagventil mit Innengewinde / Check valve with female stud	132
RHV-R ED	Rückschlagventil mit Einschraubgewinde / Check valve with male stud	133
RHV-M ED	Rückschlagventil mit Einschraubgewinde / Check valve with male stud	134
RHZ-R ED	Rückschlagventil mit Einschraubgewinde / Check valve with male stud	135
RHZ-M ED	Rückschlagventil mit Einschraubgewinde / Check valve with male stud	136
Wechselventile / Alternating valves	137	
WV	Wechselventil / Shuttle valve	137

Unser Qualitätsversprechen

Stahl

Unsere Verschraubungen bieten besonderen Korrosionsschutz.

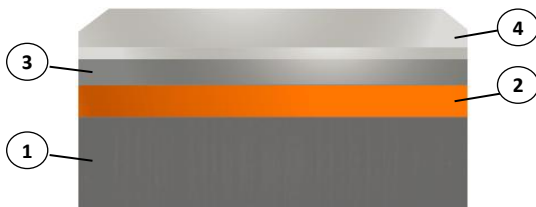
Die Zink-Nickel-Beschichtung übertrifft die im VDMA-Einheitsblatt 24576 definierten Anforderungen an die Korrosionsschutzklasse K5 um ein Vielfaches.

So zeigen unsere Verschraubungen selbst nach 1.200 Stunden im Salzsprühnebeltest keine Spuren von Weiß- oder Rotrost.

- PREMIUM Korrosionsschutz:
enorme Beständigkeit gegen Weiß- und Rotrost -
mehr als 1.200 Stunden im Salzsprühnebeltest nach
DIN EN ISO 9227 (Soll: 360h gg. Weißrost, 720h gg. Rotrost)
- PREMIUM Oberflächenglanz
- Hoher Abriebschutz
- Hohe Temperaturstabilität
- Gute Überlackierbarkeit
- Geringe Neigung zu Kontaktkorrosion mit Aluminium,
bei Edelstahl stark verzögert

Das Verfahren

- Galvanische Behandlung mit Zink-Nickel im sauren Milieu



1. Trägermaterial: Stahl
2. 8µm galvanische Basisbeschichtung aus Zink mit Nickelgehalt zwischen 12-15% und sehr homogener Verteilung der Zink-Nickel-Moleküle
3. 500nm Passivierung
4. 2µm Versiegelung

Der Versprödung des Trägermaterials wird durch den besseren chemischen Wirkungsgrad (98 ggü. 40%) vorgebeugt.

Unbedenklichkeit von Zink-Nickel

- Nickel ist als Allergieauslöser in der Diskussion.
- Nickelanteil Euromünzen: 25%; direkter Nickelkontakt mit der Haut unvermeidbar
- Nickelanteil Verschraubungen: max. 16%, direkter Nickelkontakt mit der Haut durch Passivierung und Versiegerlung praktisch ausgeschlossen

Edelstahl

Unsere Edelstahl-Verschraubungen zeichnen sich durch eine überdurchschnittliche Lebensdauer aufgrund der hohen Materialqualität des eingesetzten Edelstahles aus.

- Einsatz von ausschließlich V4A-Werkstoffen (1.4571, 316TI)
- Besondere Temperatur- und Korrosionsbeständigkeit
- Empfohlen bei höheren Salzgehalten, Säuren oder im Bereich von Schweißnähten
- Lückenlose Rückverfolgbarkeit bis zum Schmelzofen
- Auf Wunsch Werkzeugeignis nach 3.1b

Technische Änderungen & Irrtümer vorbehalten.

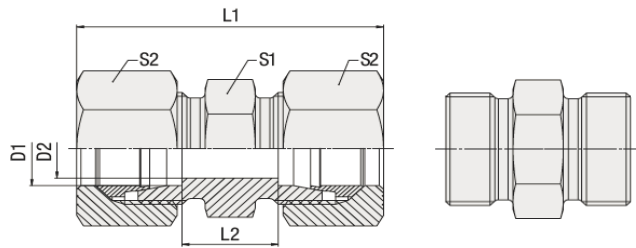
Subject to (technical) changes/modifications (without notice); errors and omissions excepted.

Gerade Verschraubung (G)
Straight coupling (G)

Gerade Verschraubung
Straight coupling

Reihe/Series: LL, L & S

Material: Stahl / Edelstahl
 Carbon steel / Stainless steel



	D1	D2	L1	L2	S1	S2	PN	Art.-Nr.* Ident-No.*
	mm	mm	mm	mm	mm	mm	bar	
LL	4	3	31	12	9	10	100	G04LL
LL	6	5	32	9	11	12	100	G06LL
LL	8	6	35	12	12	14	100	G08LL
LL	10	8	35	12	14	17	100	G10LL
LL	12	10	35	11	17	19	100	G12LL
L	6	4	39	10	12	14	500	G06L
L	8	6	40	11	14	17	500	G08L
L	10	8	42	13	17	19	500	G10L
L	12	10	43	14	19	22	400	G12L
L	15	12	46	16	24	27	400	G15L
L	18	15	48	16	27	32	400	G18L
L	22	19	52	20	32	36	250	G22L
L	28	24	54	21	41	41	250	G28L
L	35	30	63	20	46	50	250	G35L
L	42	36	66	21	55	60	250	G42L
S	6	4	45	16	14	17	800	G06S
S	8	5	47	18	17	19	800	G08S
S	10	7	49	17	19	22	800	G10S
S	12	8	51	19	22	24	630	G12S
S	14	10	57	22	24	27	630	G14S
S	16	12	57	21	27	30	630	G16S
S	20	16	66	23	32	36	420	G20S
S	25	20	74	26	41	46	420	G25S
S	30	25	80	27	46	50	420	G30S
S	38	32	90	29	55	60	420	G38S

Edelstahl: Endung "...-71" / Stainless steel: extension "...-71"
 Sondergrößen auf Anfrage! / Special sizes upon request!

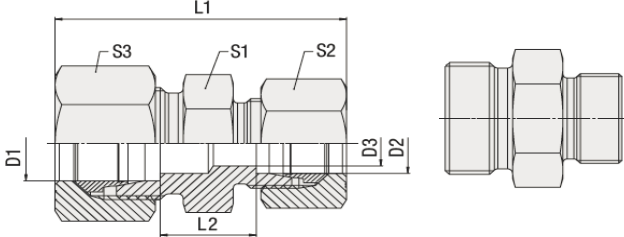
* mit Schneidringen und Muttern; Stutzen mit Endung "...X"
 with cutting rings and nuts; stub with extension "...X"

Technische Änderungen & Irrtümer vorbehalten.
 Subject to (technical) changes/modifications (without notice); errors and omissions excepted.

Gerade Reduzierschraubung (GR)
Straight reducer (GR)

Gerade Reduzierschraubung
Straight reducer

Reihe/Series: LL & L



Material: Stahl / Edelstahl
 Carbon steel / Stainless steel

	D1	D2	D3	L1	L2	S1	S2	S3	PN	Art.-Nr.* Ident-No.*
	mm	mm	mm	mm	mm	mm	mm	mm	bar	
LL	6	4	3	32	10	11	10	12	100	GR06/04LL
LL	8	4	3	34	13	12	10	14	100	GR08/04LL
LL	8	6	4	34	11	12	12	14	100	GR08/06LL
L	8	6	4	40	11	14	14	17	500	GR08/06L
L	10	6	4	41	12	17	14	19	500	GR10/06L
L	10	8	6	41	12	17	17	19	500	GR10/08L
L	12	6	4	42	13	19	14	22	400	GR12/06L
L	12	8	6	42	13	19	17	22	400	GR12/08L
L	12	10	8	43	14	19	19	22	400	GR12/10L
L	15	10	8	44	15	24	19	27	400	GR15/10L
L	15	12	10	44	15	24	22	27	400	GR15/12L
L	18	10	8	46	15	27	19	32	400	GR18/10L
L	18	12	10	46	15	27	22	32	400	GR18/12L
L	18	15	12	47	16	27	27	32	400	GR18/15L
L	22	12	10	48	17	32	22	36	250	GR22/12L
L	22	15	12	49	18	32	27	36	250	GR22/15L
L	22	18	15	50	18	32	32	36	250	GR22/18L
L	28	18	15	52	19	41	32	41	250	GR28/18L
L	28	22	19	54	21	41	36	41	250	GR28/22L
L	35	22	19	59	21	46	36	50	250	GR35/22L
L	35	28	24	59	21	46	41	50	250	GR35/28L
L	42	35	30	66	21	55	50	60	250	GR42/35L

Edelstahl: Endung "...-71" / Stainless steel: extension "...-71"
 Sondergrößen auf Anfrage! / Special sizes upon request!

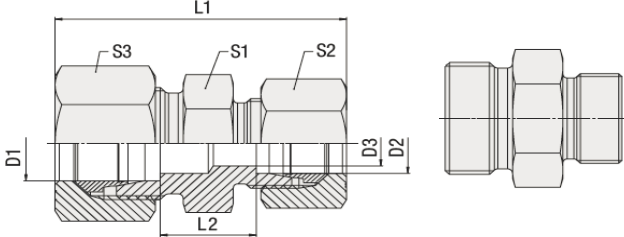
* mit Schneidringen und Muttern; Stutzen mit Endung "...X"
 with cutting rings and nuts; stub with extension "...X"

Technische Änderungen & Irrtümer vorbehalten.
 Subject to (technical) changes/modifications (without notice); errors and omissions excepted.

Gerade Reduzierschraubung (GR)
Straight reducer (GR)

Gerade Reduzierschraubung
Straight reducer

Reihe/Series: S



Material: Stahl / Edelstahl
Carbon steel / Stainless steel

	D1	D2	D3	L1	L2	S1	S2	S3	PN	Art.-Nr.* Ident-No.*
	mm	mm	mm	mm	mm	mm	mm	mm	bar	
S	8	6	4	47	18	17	17	19	800	GR08/06S
S	10	6	4	48	17	19	17	22	800	GR10/06S
S	10	8	5	48	17	19	19	22	800	GR10/08S
S	12	6	4	50	19	22	17	24	630	GR12/06S
S	12	8	5	50	19	22	19	24	630	GR12/08S
S	12	10	7	51	19	22	22	24	630	GR12/10S
S	14	10	7	54	20	24	22	27	630	GR14/10S
S	14	12	8	54	20	24	24	27	630	GR14/12S
S	16	10	7	54	20	27	22	30	630	GR16/10S
S	16	12	8	54	20	27	24	30	630	GR16/12S
S	16	14	10	57	21	27	27	30	630	GR16/14S
S	20	10	7	60	22	32	22	36	420	GR20/10S
S	20	12	8	60	22	32	24	36	420	GR20/12S
S	20	16	12	62	23	32	30	36	420	GR20/16S
S	25	16	12	68	25	41	30	46	420	GR25/16S
S	25	20	16	71	25	41	36	46	420	GR25/20S
S	30	20	16	74	26	46	36	50	420	GR30/20S
S	30	25	20	77	26	46	46	50	420	GR30/25S
S	38	30	25	87	29	55	50	60	420	GR38/30S

Edelstahl: Endung "...-71" / Stainless steel: extension "...-71"
Sondergrößen auf Anfrage! / Special sizes upon request!

* mit Schneidringen und Muttern; Stutzen mit Endung "...X"
with cutting rings and nuts; stub with extension "...X"

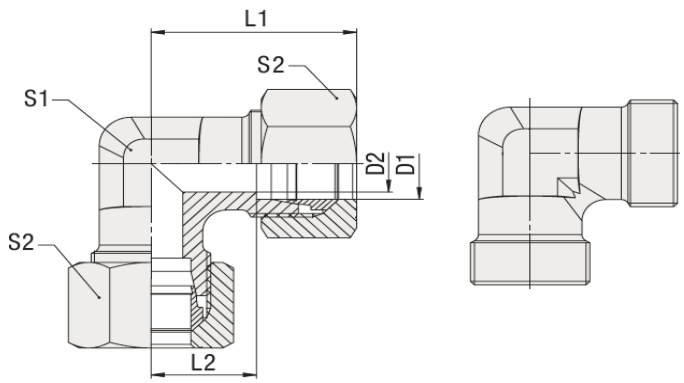
Technische Änderungen & Irrtümer vorbehalten.
Subject to (technical) changes/modifications (without notice); errors and omissions excepted.

Winkelverschraubung (W)
Equal elbow (W)

Winkelverschraubung
Equal elbow

Reihe/Series: LL, L & S

Material: Stahl / Edelstahl
 Carbon steel / Stainless steel



	D1	D2	L1	L2	S1	S2	PN	Art.-Nr.*
	mm	mm	mm	mm	mm	mm	bar	Ident-No.*
LL	4	3	21	11	9	10	100	W04LL
LL	6	5	21	9	9	12	100	W06LL
LL	8	6	23	11	12	14	100	W08LL
LL	10	8	24	12	12	17	100	W10LL
LL	12	10	25	13	14	19	100	W12LL
L	6	4	27	12	12	14	500	W06L
L	8	6	29	14	12	17	500	W08L
L	10	8	30	15	14	19	500	W10L
L	12	10	32	17	17	22	400	W12L
L	15	12	36	21	19	27	400	W15L
L	18	15	40	23	24	32	400	W18L
L	22	19	44	27	27	36	250	W22L
L	28	24	47	30	36	41	250	W28L
L	35	30	56	34	41	50	250	W35L
L	42	36	63	40	50	60	250	W42L
S	6	4	31	16	12	17	800	W06S
S	8	5	32	17	14	19	800	W08S
S	10	7	34	17	17	22	800	W10S
S	12	8	38	21	17	24	630	W12S
S	14	10	40	22	19	27	630	W14S
S	16	12	43	24	24	30	630	W16S
S	20	16	48	26	27	36	420	W20S
S	25	20	54	30	36	46	420	W25S
S	30	25	62	35	41	50	420	W30S
S	38	32	72	41	50	60	420	W38S

Edelstahl: Endung "...-71" / Stainless steel: extension "...-71"
 Sondergrößen auf Anfrage! / Special sizes upon request!

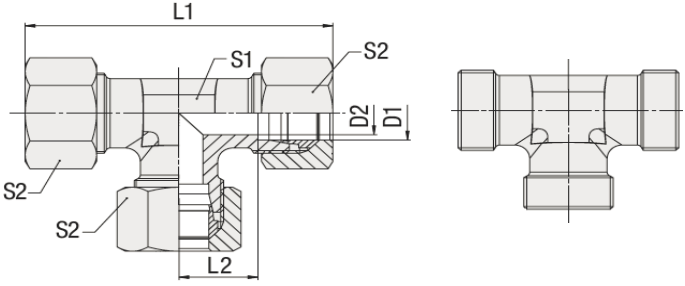
* mit Schneidringen und Muttern; Stutzen mit Endung "...X"
 with cutting rings and nuts; stub with extension "...X"

Technische Änderungen & Irrtümer vorbehalten.
 Subject to (technical) changes/modifications (without notice); errors and omissions excepted.

T-Verschraubung (T)
Equal tee (T)

**T-Verschraubung
Equal tee**

Reihe/Series: LL, L & S



Material: Stahl / Edelstahl
Carbon steel / Stainless steel

	D1	D2	L1	L2	S1	S2	PN	Art.-Nr.* Ident-No.*
	mm	mm	mm	mm	mm	mm	bar	
LL	4	3	42	11	9	10	100	T04LL
LL	6	5	42	9	9	12	100	T06LL
LL	8	6	46	11	12	14	100	T08LL
LL	10	8	48	12	12	17	100	T10LL
LL	12	10	50	13	14	19	100	T12LL
L	6	4	54	12	12	14	500	T06L
L	8	6	58	14	12	17	500	T08L
L	10	8	60	15	14	19	500	T10L
L	12	10	64	17	17	22	400	T12L
L	15	12	72	21	19	27	400	T15L
L	18	15	80	23	24	32	400	T18L
L	22	19	88	27	27	36	250	T22L
L	28	24	94	30	36	41	250	T28L
L	35	30	112	34	41	50	250	T35L
L	42	36	126	40	50	60	250	T42L
S	6	4	62	16	12	17	800	T06S
S	8	5	64	17	14	19	800	T08S
S	10	7	68	17	17	22	800	T10S
S	12	8	76	21	17	24	630	T12S
S	14	10	80	22	19	27	630	T14S
S	16	12	86	24	24	30	630	T16S
S	20	16	96	26	27	36	420	T20S
S	25	20	108	30	36	46	420	T25S
S	30	25	124	35	41	50	420	T30S
S	38	32	144	41	50	60	420	T38S

Edelstahl: Endung "...-71" / Stainless steel: extension "...-71"
Sondergrößen auf Anfrage! / Special sizes upon request!

* mit Schneidringen und Muttern; Stutzen mit Endung "...X"
with cutting rings and nuts; stub with extension "...X"

Technische Änderungen & Irrtümer vorbehalten.
Subject to (technical) changes/modifications (without notice); errors and omissions excepted.

T-Reduzierschraubung (TR)
Tee reducer (TR)

T-Reduzierschraubung
Tee reducer

Reihe/Series: L

Material: Stahl / Edelstahl
Carbon steel / Stainless steel

	D1	D2	D3	L1	L2	L3	L4	S1	S2	S3	S4	PN	Art.-Nr.* Ident-No.*
	mm	mm	mm	mm	mm	mm	mm	mm	mm	mm	mm	bar	
L	6	8	6	58	28	14	29	14	17	14	14	500	TR06/08/06L
L	6	10	6	60	30	15	30	14	19	14	17	500	TR06/10/06L
L	8	6	8	58	28	14	29	17	14	17	14	500	TR08/06/08L
L	8	10	8	60	30	15	30	17	19	17	17	500	TR08/10/08L
L	8	12	8	64	34	17	32	17	22	17	17	400	TR08/12/08L
L	10	6	10	60	30	15	30	17	14	19	14	500	TR10/06/10L
L	10	8	10	60	30	15	30	17	17	19	14	500	TR10/08/10L
L	10	10	6	60	30	15	30	19	19	14	17	500	TR10/10/06L
L	10	15	10	72	42	21	36	19	27	19	19	400	TR10/15/10L
L	12	6	12	64	34	17	32	22	14	22	17	400	TR12/06/12L
L	12	8	8	64	34	17	32	22	14	14	17	400	TR12/08/08L
L	12	8	12	64	34	17	32	22	17	22	17	400	TR12/08/12L
L	12	10	10	64	34	17	32	22	19	19	17	400	TR12/10/10L
L	12	10	12	64	34	17	32	22	19	22	17	400	TR12/10/12L
L	12	12	8	64	34	17	32	22	22	17	17	400	TR12/12/08L
L	12	12	10	64	34	17	32	22	22	19	17	400	TR12/12/10L
L	12	15	12	72	42	21	36	22	27	22	19	400	TR12/15/12L
L	12	18	12	78	48	24	40	22	32	22	24	400	TR12/18/12L
L	15	6	15	72	42	21	36	27	14	27	19	400	TR15/06/15L
L	15	10	15	72	42	21	36	27	19	27	19	400	TR15/10/15L
L	15	12	12	72	42	21	36	27	22	22	19	400	TR15/12/12L
L	15	12	15	72	42	21	36	27	22	27	19	400	TR15/12/15L
L	15	15	12	72	42	21	36	27	27	22	19	400	TR15/15/12L
L	15	18	15	78	48	24	40	27	32	27	24	400	TR15/18/15L
L	18	10	10	79	47	24	39	32	19	19	24	400	TR18/10/10L
L	18	10	18	80	47	24	39	32	19	32	24	400	TR18/10/18L
L	18	12	18	80	47	24	39	32	22	32	24	400	TR18/12/18L
L	18	15	18	80	47	24	39	32	27	32	24	400	TR18/15/18L
L	18	18	10	79	47	24	40	32	32	19	24	400	TR18/18/10L

Edelstahl: Endung "...-71" / Stainless steel: extension "...-71"
Sondergrößen auf Anfrage! / Special sizes upon request!

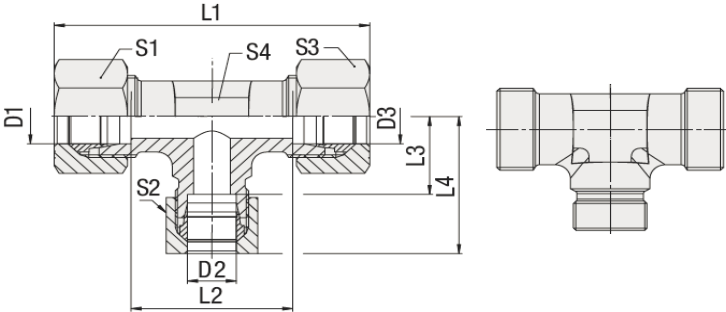
* mit Schneidringen und Muttern; Stutzen mit Endung "...X"
with cutting rings and nuts; stub with extension "...X"

Technische Änderungen & Irrtümer vorbehalten.
Subject to (technical) changes/modifications (without notice); errors and omissions excepted.

T-Reduzierschraubung (TR)
Tee reducer (TR)

T-Reduzierschraubung
Tee reducer

Reihe/Series: L



Material: Stahl / Edelstahl
Carbon steel / Stainless steel

	D1	D2	D3	L1	L2	L3	L4	S1	S2	S3	S4	PN	Art.-Nr.* Ident-No.*
	mm	mm	mm	mm	mm	mm	mm	mm	mm	mm	mm	bar	
L	22	10	22	88	55	28	43	36	19	36	27	250	TR22/10/22L
L	22	12	22	88	56	28	43	36	22	36	27	250	TR22/12/22L
L	22	15	15	87	56	28	43	36	27	27	27	250	TR22/15/15L
L	22	15	22	88	55	28	43	36	27	36	27	250	TR22/15/22L
L	22	18	18	88	55	28	44	36	32	32	27	250	TR22/18/18L
L	22	18	22	88	55	28	44	36	32	36	27	250	TR22/18/22L
L	22	22	15	87	56	28	44	36	36	27	27	250	TR22/22/15L
L	22	22	18	88	55	28	44	36	36	32	27	250	TR22/22/18L
L	28	10	28	94	61	31	46	41	19	41	36	250	TR28/10/28L
L	28	12	28	94	61	31	46	41	22	41	36	250	TR28/12/28L
L	28	15	28	94	61	31	46	41	27	41	36	250	TR28/15/28L
L	28	18	28	94	61	31	47	41	32	41	36	250	TR28/18/28L
L	28	22	22	94	61	31	47	41	36	36	36	250	TR28/22/22L
L	28	22	28	94	61	31	47	41	36	41	36	250	TR28/22/28L
L	35	18	35	112	69	38	54	50	32	50	41	250	TR35/18/35L
L	35	22	35	112	69	38	54	50	36	50	41	250	TR35/22/35L
L	35	28	35	112	69	38	55	50	41	50	41	250	TR35/28/35L
L	42	22	42	126	80	44	60	60	36	60	50	250	TR42/22/42L
L	42	28	42	126	80	44	61	60	41	60	50	250	TR42/28/42L
L	42	35	42	126	80	41	62	60	50	60	50	250	TR42/35/42L

Edelstahl: Endung "...-71" / Stainless steel: extension "...-71"
Sondergrößen auf Anfrage! / Special sizes upon request!

* mit Schneidringen und Muttern; Stutzen mit Endung "...X"
with cutting rings and nuts; stub with extension "...X"

Technische Änderungen & Irrtümer vorbehalten.
Subject to (technical) changes/modifications (without notice); errors and omissions excepted.

T-Reduzierschraubung (TR)
Tee reducer (TR)

T-Reduzierschraubung
Tee reducer

Reihe/Series: S

Material: Stahl / Edelstahl
Carbon steel / Stainless steel

	D1	D2	D3	L1	L2	L3	L4	S1	S2	S3	S4	PN	Art.-Nr.* Ident-No.*
	mm	mm	mm	mm	mm	mm	mm	mm	mm	mm	mm	bar	
S	16	8	16	86	49	26	41	30	19	30	24	630	TR18/18/10S
S	16	10	16	86	49	26	42	30	22	30	24	630	TR22/10/22S
S	16	12	16	86	50	26	42	30	24	30	24	630	TR22/12/22S
S	20	10	20	96	53	30	46	36	22	36	27	420	TR22/15/15S
S	20	16	20	96	53	29	47	36	30	36	27	420	TR22/15/22S
S	25	16	25	108	60	34	52	46	30	46	36	420	TR22/18/18S
S	25	20	25	108	60	32	53	46	36	46	36	420	TR22/18/22S
S	25	30	25	108	60	36	62	46	50	46	41	420	TR22/22/15S
S	30	20	30	124	71	39	60	50	36	50	41	420	TR22/22/18S
S	38	25	38	144	82	41	65	60	46	60	50	420	TR28/10/28S
S	38	30	38	174	82	44	70	60	50	60	50	420	TR28/12/28S

Edelstahl: Endung "...-71" / Stainless steel: extension "...-71"
Sondergrößen auf Anfrage! / Special sizes upon request!

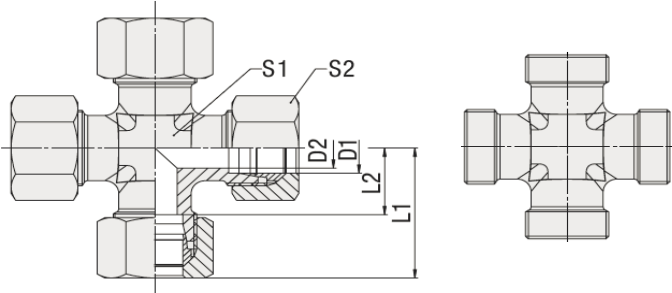
* mit Schneidringen und Muttern; Stutzen mit Endung "...X"
with cutting rings and nuts; stub with extension "...X"

Technische Änderungen & Irrtümer vorbehalten.
Subject to (technical) changes/modifications (without notice); errors and omissions excepted.

Kreuzverschraubung (K)
Equal cross (K)

**Kreuzverschraubung
Equal cross**

Reihe/Series: LL, L & S



Material: Stahl / Edelstahl
Carbon steel / Stainless steel

	D1	D2	L1	L2	S1	S2	PN	Art.-Nr.* Ident-No.*
	mm	mm	mm	mm	mm	mm	bar	
LL	4	3	21	11	9	10	100	K04LL
LL	6	4	21	9	9	12	100	K06LL
LL	8	6	23	11	12	14	100	K08LL
L	6	4	27	12	12	14	500	K06L
L	8	6	29	14	12	17	500	K08L
L	10	8	30	15	14	19	500	K10L
L	12	10	32	17	17	22	400	K12L
L	15	12	36	21	19	27	400	K15L
L	18	15	40	23	24	32	400	K18L
L	22	19	44	27	27	36	250	K22L
L	28	24	47	30	36	41	250	K28L
L	35	30	56	34	41	50	250	K35L
L	42	36	63	40	50	60	250	K42L
S	6	4	31	16	12	17	800	K06S
S	8	5	32	17	14	19	800	K08S
S	10	7	34	17	17	22	800	K10S
S	12	8	38	21	17	24	630	K12S
S	14	10	40	22	19	27	630	K14S
S	16	12	43	24	24	30	630	K16S
S	20	16	48	26	27	36	420	K20S
S	25	20	54	30	36	46	420	K25S
S	30	25	62	35	41	50	420	K30S
S	38	32	72	41	50	60	420	K38S

Edelstahl: Endung "...-71" / Stainless steel: extension "...-71"
Sondergrößen auf Anfrage! / Special sizes upon request!

* mit Schneidringen und Muttern; Stutzen mit Endung "...X"
with cutting rings and nuts; stub with extension "...X"

Technische Änderungen & Irrtümer vorbehalten.
Subject to (technical) changes/modifications (without notice); errors and omissions excepted.

Gerade Einschraubverschraubung (GE-R)
Male stud connector (GE-R)

Gerade Einschraubverschraubung Male stud connector		
Reihe/Series:	LL & L	
Gewinde/Thread:	Zyl. Whitworth-Rohrgewinde BSPP	
Dichtung/Sealing:	Metallisch-dichtend (Form B) Metallic sealing edge form B	
Material:	Stahl / Edelstahl Carbon steel / Stainless steel	

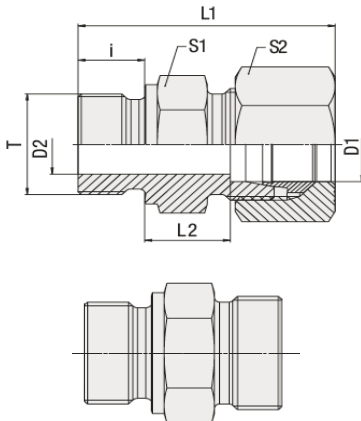
	D1	T	D2	L1	L2	i	S1	S2	PN	Art.-Nr.* Ident-No.*
	mm	G	mm	mm	mm	mm	mm	mm	bar	
LL	4	1/8	3	27	9	8	14	10	100	GE04LLR1/8
LL	6	1/8	4	27	8	8	14	12	100	GE06LLR1/8
LL	6	1/4	5	36	10	12	19	12	100	GE06LLR1/4
LL	8	1/8	4	28	9	8	14	14	100	GE08LLR1/8
LL	8	1/4	6	39	9	12	19	14	100	GE08LLR1/4
L	6	1/8	4	37	8	14	14	14	500	GE06LR1/8
L	6	1/4	4	36	10	12	19	14	500	GE06LR1/4
L	6	3/8	4	38	11	12	22	14	500	GE06LR3/8
L	6	1/2	4	41	12	14	27	14	500	GE06LR1/2
L	8	1/8	4	32	10	8	14	17	500	GE08LR1/8
L	8	1/4	6	37	10	12	19	17	500	GE08LR1/4
L	8	3/8	6	38	11	12	22	17	500	GE08LR3/8
L	8	1/2	6	40	12	14	27	17	500	GE08LR1/2
L	8	3/4	6	47	13	18	32	17	500	GE08LR3/4
L	10	1/8	4	33	11	8	17	19	500	GE10LR1/8
L	10	1/4	6	38	11	12	19	19	500	GE10LR1/4
L	10	3/8	8	39	12	12	22	19	500	GE10LR3/8
L	10	1/2	8	41	13	14	27	19	500	GE10LR1/2
L	10	3/4	8	46	15	16	32	19	500	GE10LR3/4
L	12	1/8	4	34	13	8	19	22	400	GE12LR1/8
L	12	1/4	6	39	12	12	19	22	400	GE12LR1/4
L	12	3/8	9	39	12	12	22	22	400	GE12LR3/8
L	12	1/2	10	42	13	14	27	22	400	GE12LR1/2
L	12	3/4	10	45	14	16	32	22	400	GE12LR3/4
L	15	1/8	4	40	14	8	24	27	400	GE15LR1/8
L	15	1/4	6	44	14	12	24	27	400	GE15LR1/4
L	15	3/8	9	40	13	12	24	27	400	GE15LR3/8
L	15	1/2	11	43	14	14	27	27	400	GE15LR1/2
L	15	3/4	12	46	15	16	32	27	400	GE15LR3/4

Edelstahl: Endung "...-71" / Stainless steel: extension "...-71"
Sondergrößen auf Anfrage! / Special sizes upon request!

* mit Schneidringen und Muttern; Stutzen mit Endung "...X"
with cutting rings and nuts; stub with extension "...X"

Technische Änderungen & Irrtümer vorbehalten.
Subject to (technical) changes/modifications (without notice); errors and omissions excepted.

Gerade Einschraubverschraubung (GE-R)
Male stud connector (GE-R)

Gerade Einschraubverschraubung Male stud connector		
Reihe/Series:	L	
Gewinde/Thread:	Zyl. Whitworth-Rohrgewinde BSPP	
Dichtung/Sealing:	Metallisch-dichtend (Form B) Metallic sealing edge form B	
Material:	Stahl / Edelstahl Carbon steel / Stainless steel	

	D1 mm	T G	D2 mm	L1 mm	L2 mm	i mm	S1 mm	S2 mm	PN bar	Art.-Nr.* Ident-No.*
L	15	1	12	50	16	18	41	27	400	GE15LR1
L	18	1/8	4	37	14	8	27	32	400	GE18LR1/8
L	18	1/4	6	41	14	12	27	32	400	GE18LR1/4
L	18	3/8	9	41	14	12	27	32	400	GE18LR3/8
L	18	1/2	14	45	14	14	27	32	400	GE18LR1/2
L	18	3/4	15	47	14	16	32	32	400	GE18LR3/4
L	18	1	15	57	14	18	41	32	400	GE18LR1
L	22	3/8	9	45	16	12	32	36	250	GE22LR3/8
L	22	1/2	14	47	16	14	32	36	250	GE22LR1/2
L	22	3/4	18	49	16	16	32	36	250	GE22LR3/4
L	22	1	19	51	17	18	41	36	250	GE22LR1
L	22	1 1/4	19	53	17	20	50	36	250	GE22LR1-1/4
L	28	1/2	14	48	17	14	41	41	250	GE28LR1/2
L	28	3/4	18	50	17	16	41	41	250	GE28LR3/4
L	28	1	23	52	17	18	41	41	250	GE28LR1
L	28	1 1/4	24	55	17	20	50	41	250	GE28LR1-1/4
L	28	1 1/2	24	60	20	22	55	41	250	GE28LR1-1/2
L	35	1/2	14	53	17	14	46	50	250	GE35LR1/2
L	35	3/4	18	55	17	16	46	50	250	GE35LR3/4
L	35	1	23	57	17	18	46	50	250	GE35LR1
L	35	1 1/4	30	59	17	20	50	50	250	GE35LR1-1/4
L	35	1 1/2	30	63	19	22	55	50	250	GE35LR1-1/2
L	42	1	23	60	19	18	55	60	250	GE42LR1
L	42	1 1/4	30	62	19	20	55	60	250	GE42LR1-1/4
L	42	1 1/2	36	64	19	22	55	60	250	GE42LR1-1/2

Edelstahl: Endung "...-71" / Stainless steel: extension "...-71"
Sondergrößen auf Anfrage! / Special sizes upon request!

* mit Schneidringen und Muttern; Stutzen mit Endung "...X"
with cutting rings and nuts; stub with extension "...X"

Technische Änderungen & Irrtümer vorbehalten.
Subject to (technical) changes/modifications (without notice); errors and omissions excepted.

Gerade Einschraubverschraubung (GE-R)
Male stud connector (GE-R)

Gerade Einschraubverschraubung Male stud connector		
Reihe/Series:	S	
Gewinde/Thread:	Zyl. Whitworth-Rohrgewinde BSPP	
Dichtung/Sealing:	Metallisch-dichtend (Form B) Metallic sealing edge form B	
Material:	Stahl / Edelstahl Carbon steel / Stainless steel	

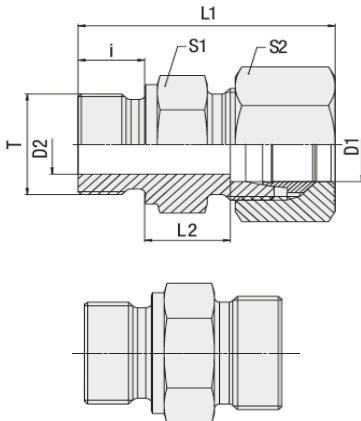
	D1	T	D2	L1	L2	i	S1	S2	PN	Art.-Nr.* Ident-No.*
	mm	G	mm	mm	mm	mm	mm	mm	bar	
S	6	1/8	3	35	12	8	17	17	800	GE06SR1/8
S	6	1/4	4	40	13	12	19	17	800	GE06SR1/4
S	6	3/8	4	42	15	12	22	17	800	GE06SR3/8
S	6	1/2	4	47	18	14	27	17	800	GE06SR1/2
S	6	3/4	4	51	20	16	32	17	800	GE06SR3/4
S	8	1/4	5	42	15	12	19	19	800	GE08SR1/4
S	8	3/8	5	42	15	12	22	19	800	GE08SR3/8
S	8	1/2	5	47	18	14	27	19	800	GE08SR1/2
S	10	1/8	3	39	14	8	19	22	800	GE10SR1/8
S	10	1/4	5	42	14	12	19	22	800	GE10SR1/4
S	10	3/8	7	43	15	12	22	22	800	GE10SR3/8
S	10	1/2	7	47	17	14	27	22	800	GE10SR1/2
S	10	3/4	7	51	17	16	32	22	800	GE10SR3/4
S	12	1/4	5	44	16	12	22	24	630	GE12SR1/4
S	12	3/8	8	45	17	12	22	24	630	GE12SR3/8
S	12	1/2	8	48	17	14	27	24	630	GE12SR1/2
S	12	3/4	8	51	17	16	32	24	630	GE12SR3/4
S	14	1/4	5	47	16	12	22	27	630	GE14SR1/4
S	14	3/8	8	48	18	12	22	27	630	GE14SR3/8
S	14	1/2	10	51	19	14	27	27	630	GE14SR1/2
S	14	3/4	10	56	21	16	32	27	630	GE14SR3/4
S	14	1	10	60	23	18	41	27	630	GE14SR1
S	16	1/4	5	46	18	12	24	30	630	GE16SR1/4
S	16	3/8	8	48	18	12	27	30	630	GE16SR3/8
S	16	1/2	12	51	18	14	27	30	630	GE16SR1/2
S	16	3/4	12	56	21	16	32	30	630	GE16SR3/4
S	20	1/4	5	52	20	12	32	36	420	GE20SR1/4
S	20	3/8	8	52	20	12	32	36	420	GE20SR3/8
S	20	1/2	12	54	18	14	32	36	420	GE20SR1/2

Edelstahl: Endung "...-71" / Stainless steel: extension "...-71"
Sondergrößen auf Anfrage! / Special sizes upon request!

* mit Schneidringen und Muttern; Stutzen mit Endung "...X"
with cutting rings and nuts; stub with extension "...X"

Technische Änderungen & Irrtümer vorbehalten.
Subject to (technical) changes/modifications (without notice); errors and omissions excepted.

Gerade Einschraubverschraubung (GE-R)
Male stud connector (GE-R)

Gerade Einschraubverschraubung Male stud connector		
Reihe/Series:	S	
Gewinde/Thread:	Zyl. Whitworth-Rohrgewinde BSPP	
Dichtung/Sealing:	Metallisch-dichtend (Form B) Metallic sealing edge form B	
Material:	Stahl / Edelstahl Carbon steel / Stainless steel	

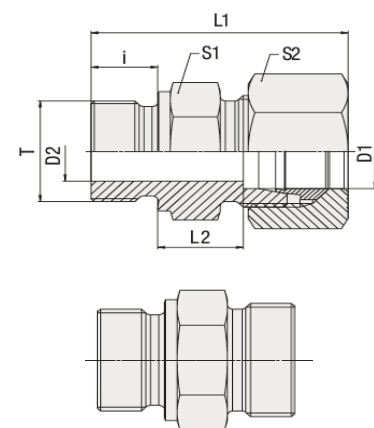
	D1	T	D2	L1	L2	i	S1	S2	PN	Art.-Nr.* Ident-No.*
	mm	G	mm	mm	mm	mm	mm	mm	bar	
S	20	3/4	16	58	20	16	32	36	420	GE20SR3/4
S	20	1	16	62	22	18	41	36	420	GE20SR1
S	20	1 1/4	16	68	22	20	50	36	420	GE20SR1-1/4
S	20	1 1/2	16	72	25	22	55	36	420	GE20SR1-1/2
S	25	1/2	12	56	23	14	41	46	420	GE25SR1/2
S	25	3/4	16	63	23	16	41	46	420	GE25SR3/4
S	25	1	20	65	23	18	41	46	420	GE25SR1
S	25	1 1/4	20	68	23	20	50	46	420	GE25SR1-1/4
S	25	1 1/2	20	72	26	22	55	46	420	GE25SR1-1/2
S	30	1/2	12	60	23	14	46	50	420	GE30SR1/2
S	30	1	20	68	23	18	46	50	420	GE30SR1
S	30	1 1/4	25	70	23	20	50	50	420	GE30SR1-1/4
S	30	1 1/2	25	74	26	22	55	50	420	GE30SR1-1/2
S	38	3/4	16	69	26	16	55	60	420	GE38SR3/4
S	38	1	20	73	26	18	55	60	420	GE38SR1
S	38	1 1/4	25	77	26	20	55	60	420	GE38SR1-1/4
S	38	1 1/2	32	79	26	22	55	60	420	GE38SR1-1/2

Edelstahl: Endung "...-71" / Stainless steel: extension "...-71"
Sondergrößen auf Anfrage! / Special sizes upon request!

* mit Schneidringen und Muttern; Stutzen mit Endung "...X"
with cutting rings and nuts; stub with extension "...X"

Technische Änderungen & Irrtümer vorbehalten.
Subject to (technical) changes/modifications (without notice); errors and omissions excepted.

Gerade Einschraubverschraubung (GE-M)
Male stud connector (GE-M)

Gerade Einschraubverschraubung Male stud connector		
Reihe/Series:	LL & L	
Gewinde/Thread:	Zyl. metrisches Gewinde Metric parallel	
Dichtung/Sealing:	Metallisch-dichtend (Form B) Metallic sealing edge form B	
Material:	Stahl / Edelstahl Carbon steel / Stainless steel	

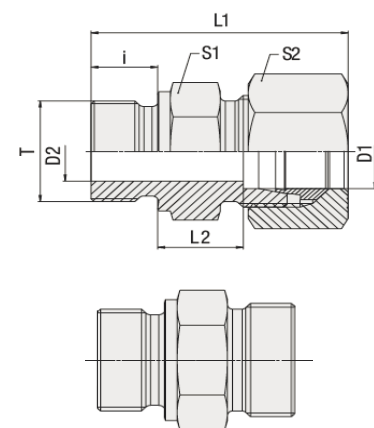
	D1	T	D2	L1	L2	i	S1	S2	PN	Art.-Nr.* Ident-No.*
	mm	M	mm	mm	mm	mm	mm	mm	bar	
LL	4	8x1	3	27	9	8	12	10	100	GE04LLM8x1
LL	6	10x1	4	27	8	8	14	12	100	GE06LLM10x1
LL	8	10x1	4	28	9	8	14	14	100	GE08LLM10x1
L	6	10x1	4	31	8	8	14	14	500	GE06LM10x1
L	6	12x1,5	4	36	10	12	17	14	500	GE06LM12x1,5
L	6	14x1,5	4	39	10	12	19	14	500	GE06LM14x1,5
L	8	10x1	4	34	9	8	17	17	500	GE08LM10x1
L	8	12x1,5	6	37	10	12	17	17	500	GE08LM12x1,5
L	8	14x1,5	6	39	10	12	19	17	500	GE08LM14x1,5
L	8	16x1,5	6	39	11	12	22	17	500	GE08LM16x1,5
L	8	18x1,5	6	38	11	12	24	17	500	GE08LM18x1,5
L	10	10x1	4	35	11	8	17	19	500	GE10LM10x1
L	10	12x1,5	6	40	11	12	17	19	500	GE10LM12x1,5
L	10	14x1,5	7	38	11	12	19	19	500	GE10LM14x1,5
L	10	16x1,5	8	39	12	12	22	19	500	GE10LM16x1,5
L	10	18x1,5	8	39	12	12	24	19	500	GE10LM18x1,5
L	10	22x1,5	8	41	13	14	27	19	500	GE10LM22x1,5
L	12	12x1,5	6	40	13	12	19	22	400	GE12LM12x1,5
L	12	14x1,5	7	40	12	12	19	22	400	GE12LM14x1,5
L	12	16x1,5	9	39	12	12	22	22	400	GE12LM16x1,5
L	12	18x1,5	10	39	12	12	24	22	400	GE12LM18x1,5
L	12	22x1,5	10	41	13	14	27	22	400	GE12LM22x1,5
L	15	16x1,5	9	44	13	12	24	27	400	GE15LM16x1,5
L	15	18x1,5	11	41	13	12	24	27	400	GE15LM18x1,5
L	15	22x1,5	12	43	14	14	27	27	400	GE15LM22x1,5
L	18	18x1,5	11	42	14	12	27	32	400	GE18LM18x1,5
L	18	22x1,5	14	45	14	14	27	32	400	GE18LM22x1,5
L	18	26x1,5	15	48	14	16	32	32	400	GE18LM26X1,5

Edelstahl: Endung "...-71" / Stainless steel: extension "...-71"
 Sondergrößen auf Anfrage! / Special sizes upon request!

* mit Schneidringen und Muttern; Stutzen mit Endung "...X"
 with cutting rings and nuts; stub with extension "...X"

Technische Änderungen & Irrtümer vorbehalten.
 Subject to (technical) changes/modifications (without notice); errors and omissions excepted.

Gerade Einschraubverschraubung (GE-M)
Male stud connector (GE-M)

Gerade Einschraubverschraubung Male stud connector		
Reihe/Series:	L	
Gewinde/Thread:	Zyl. metrisches Gewinde Metric parallel	
Dichtung/Sealing:	Metallisch-dichtend (Form B) Metallic sealing edge form B	
Material:	Stahl / Edelstahl Carbon steel / Stainless steel	

	D1	T	D2	L1	L2	i	S1	S2	PN	Art.-Nr.* Ident-No.*
	mm	M	mm	mm	mm	mm	mm	mm	bar	
L	22	22x1,5	14	41	17	14	32	36	250	GE22LM22x1,5
L	22	26x1,5	18	49	16	16	32	36	250	GE22LM26x1,5
L	28	33x2	23	52	17	18	41	41	250	GE28LM33x2
L	35	42x2	30	59	17	20	50	50	250	GE35LM42x2
L	42	48x2	36	64	19	22	55	60	250	GE42LM48x2

Edelstahl: Endung "...-71" / Stainless steel: extension "...-71"
Sondergrößen auf Anfrage! / Special sizes upon request!

* mit Schneidringen und Muttern; Stutzen mit Endung "...X"
with cutting rings and nuts; stub with extension "...X"

Technische Änderungen & Irrtümer vorbehalten.
Subject to (technical) changes/modifications (without notice); errors and omissions excepted.

Gerade Einschraubverschraubung (GE-M)
Male stud connector (GE-M)

Gerade Einschraubverschraubung Male stud connector		
Reihe/Series:	S	
Gewinde/Thread:	Zyl. metrisches Gewinde Metric parallel	
Dichtung/Sealing:	Metallisch-dichtend (Form B) Metallic sealing edge form B	
Material:	Stahl / Edelstahl Carbon steel / Stainless steel	

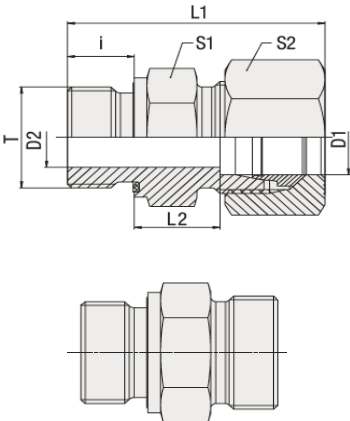
	D1	T	D2	L1	L2	i	S1	S2	PN	Art.-Nr.* Ident-No.*
	mm	M	mm	mm	mm	mm	mm	mm	bar	
S	6	12x1,5	4	40	13	12	17	17	800	GE06SM12x1,5
S	6	14x1,5	4	42	15	12	19	17	800	GE06SM14x1,5
S	8	12x1,5	4	37	10	12	17	17	800	GE08SM12x1,5
S	8	14x1,5	5	42	15	12	19	19	800	GE08SM14x1,5
S	8	16x1,5	5	44	15	12	22	19	800	GE08SM16x1,5
S	10	14x1,5	5	44	15	12	19	22	800	GE10SM14x1,5
S	10	16x1,5	7	43	15	12	22	22	800	GE10SM16x1,5
S	10	18x1,5	7	48	17	12	24	22	800	GE10SM18x1,5
S	10	22x1,5	7	48	16	14	27	22	800	GE10SM22x1,5
S	12	12x1,5	4	48	17	12	22	24	630	GE12SM12x1,5
S	12	14x1,5	5	45	17	12	22	24	630	GE12SM14x1,5
S	12	16x1,5	7	48	17	12	22	24	630	GE12SM16x1,5
S	12	18x1,5	8	45	17	12	24	24	630	GE12SM18x1,5
S	12	22x1,5	8	48	18	14	27	24	630	GE12SM22x1,5
S	14	20x1,5	10	51	19	14	27	27	630	GE14SM20x1,5
S	14	27x2	10	55	19	16	32	27	630	GE14SM27x2
S	16	12x1,5	4	51	18	12	27	30	630	GE16SM12x1,5
S	16	16x1,5	7	51	18	12	27	30	630	GE16SM16x1,5
S	16	18x1,5	8	48	18	12	27	30	630	GE16SM18x1,5
S	16	22x1,5	12	51	18	14	27	30	630	GE16SM22x1,5
S	20	18x1,5	8	60	20	12	32	36	420	GE20SM18x1,5
S	20	22x1,5	12	62	23	14	32	36	420	GE20SM22x1,5
S	20	27x2	16	58	21	16	32	36	420	GE20SM27x2
S	25	22x1,5	12	65	23	14	41	46	420	GE25SM22x1,5
S	25	33x2	20	65	23	18	41	46	420	GE25SM33x2
S	30	33x2	20	72	24	18	50	50	420	GE30SM33x2
S	30	42x2	25	70	23	20	50	50	420	GE30SM42x2
S	38	48x2	32	79	26	22	55	60	420	GE38SM48x2

Edelstahl: Endung "...-71" / Stainless steel: extension "...-71"
Sondergrößen auf Anfrage! / Special sizes upon request!

* mit Schneidringen und Muttern; Stutzen mit Endung "...X"
with cutting rings and nuts; stub with extension "...X"

Technische Änderungen & Irrtümer vorbehalten.
Subject to (technical) changes/modifications (without notice); errors and omissions excepted.

Gerade Einschraubverschraubung (GE-R ED)
Male stud connector (GE-R ED)

Gerade Einschraubverschraubung Male stud connector		
Reihe/Series:	LL & L	
Gewinde/Thread:	Zyl. Whitworth-Rohrgewinde BSPP	
Dichtung/Sealing:	NBR Profildichtung DIN 3869 By NBR profile ring DIN 3869	
Material:	Stahl / Edelstahl Carbon steel / Stainless steel	

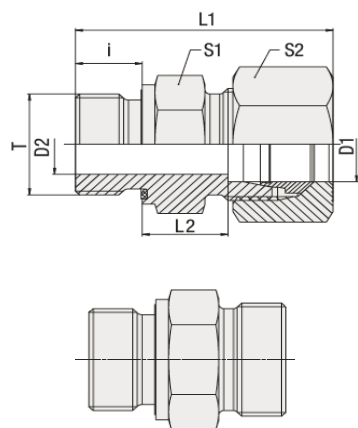
	D1	T	D2	L1	L2	i	S1	S2	PN	Art.-Nr.* Ident-No.*
	mm	G	mm	mm	mm	mm	mm	mm	bar	
LL	4	1/8	3	26	9	6	14	10	100	GE04LLR1/8ED
LL	6	1/8	4	27	8	6	14	12	100	GE06LLR1/8ED
L	6	1/8	4	31	8	8	14	14	500	GE06LR1/8ED
L	6	1/4	4	36	10	12	19	14	500	GE06LR1/4ED
L	6	3/8	4	38	11	12	22	14	500	GE06LR3/8ED
L	6	1/2	4	41	12	14	27	14	500	GE06LR1/2ED
L	8	1/8	4	32	9	8	14	17	500	GE08LR1/8ED
L	8	1/4	6	37	10	12	19	17	500	GE08LR1/4ED
L	8	3/8	6	38	11	12	22	17	500	GE08LR3/8ED
L	8	1/2	6	41	12	14	27	17	500	GE08LR1/2ED
L	10	1/8	4	33	10	8	17	19	500	GE10LR1/8ED
L	10	1/4	6	38	11	12	19	19	500	GE10LR1/4ED
L	10	3/8	8	39	12	12	22	19	500	GE10LR3/8ED
L	10	1/2	8	41	13	14	27	19	500	GE10LR1/2ED
L	10	3/4	8	47	14	16	32	19	500	GE10LR3/4ED
L	12	1/8	4	34	11	8	19	22	400	GE12LR1/8ED
L	12	1/4	6	39	12	12	19	22	400	GE12LR1/4ED
L	12	3/8	9	39	12	12	22	22	400	GE12LR3/8ED
L	12	1/2	10	42	13	14	27	22	400	GE12LR1/2ED
L	12	3/4	10	45	14	16	32	22	400	GE12LR3/4ED
L	15	1/4	12	42	12	12	22	27	400	GE15LR1/4ED
L	15	3/8	9	41	14	12	27	27	400	GE15LR3/8ED
L	15	1/2	11	42	14	14	27	27	400	GE15LR1/2ED
L	15	3/4	12	46	15	16	32	27	400	GE15LR3/4ED
L	18	3/8	9	42	14	12	27	32	400	GE18LR3/8ED
L	18	1/2	14	45	14	15	27	32	400	GE18LR1/2ED
L	18	3/4	15	47	14	16	32	32	400	GE18LR3/4ED

Edelstahl: Endung "...-71" / Stainless steel: extension "...-71"
Sondergrößen auf Anfrage! / Special sizes upon request!

* mit Schneidringen und Muttern; Stutzen mit Endung "...X"
with cutting rings and nuts; stub with extension "...X"

Technische Änderungen & Irrtümer vorbehalten.
Subject to (technical) changes/modifications (without notice); errors and omissions excepted.

Gerade Einschraubverschraubung (GE-R ED)
Male stud connector (GE-R ED)

Gerade Einschraubverschraubung Male stud connector		
Reihe/Series:	L	
Gewinde/Thread:	Zyl. Whitworth-Rohrgewinde BSPP	
Dichtung/Sealing:	NBR Profildichtung DIN 3869 By NBR profile ring DIN 3869	
Material:	Stahl / Edelstahl Carbon steel / Stainless steel	

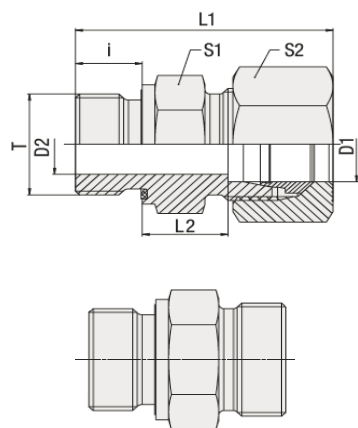
	D1	T	D2	L1	L2	i	S1	S2	PN	Art.-Nr.* Ident-No.*
	mm	G	mm	mm	mm	mm	mm	mm	bar	
L	22	1/2	14	47	16	14	32	36	250	GE22LR1/2ED
L	22	3/4	18	47	16	14	32	36	250	GE22LR3/4ED
L	22	1	19	52	17	18	41	36	250	GE22LR1ED
L	28	1/2	14	52	17	14	41	41	250	GE28LR1/2ED
L	28	3/4	18	50	17	16	41	41	250	GE28LR3/4ED
L	28	1	23	52	17	18	41	41	250	GE28LR1ED
L	28	1 1/4	24	55	18	20	50	41	250	GE28LR1-1/4ED
L	35	3/4	18	60	17	16	46	50	250	GE35LR3/4ED
L	35	1	23	57	17	18	46	50	250	GE35LR1ED
L	35	1 1/4	30	59	17	20	50	50	250	GE35LR1-1/4ED
L	35	1 1/2	30	63	19	22	55	50	250	GE35LR1-1/2ED
L	42	1	23	60	19	18	55	60	250	GE42LR1ED
L	42	1 1/4	30	62	19	20	50	60	250	GE42LR1-1/4ED
L	42	1 1/2	36	64	19	22	55	60	250	GE42LR1-1/2ED

Edelstahl: Endung "...-71" / Stainless steel: extension "...-71"
Sondergrößen auf Anfrage! / Special sizes upon request!

* mit Schneidringen und Muttern; Stutzen mit Endung "...X"
with cutting rings and nuts; stub with extension "...X"

Technische Änderungen & Irrtümer vorbehalten.
Subject to (technical) changes/modifications (without notice); errors and omissions excepted.

Gerade Einschraubverschraubung (GE-R ED)
Male stud connector (GE-R ED)

Gerade Einschraubverschraubung Male stud connector		
Reihe/Series:	S	
Gewinde/Thread:	Zyl. Whitworth-Rohrgewinde BSPP	
Dichtung/Sealing:	NBR Profildichtung DIN 3869 By NBR profile ring DIN 3869	
Material:	Stahl / Edelstahl Carbon steel / Stainless steel	

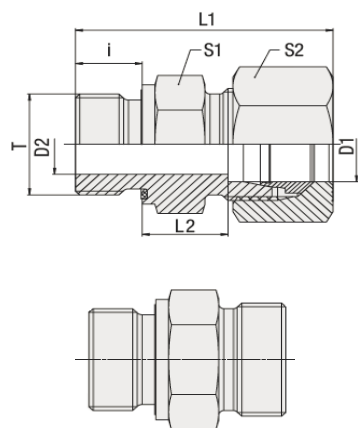
	D1	T	D2	L1	L2	i	S1	S2	PN	Art.-Nr.* Ident-No.*
	mm	G	mm	mm	mm	mm	mm	mm	bar	
S	6	1/8	4	35	12	8	14	17	800	GE06SR1/8ED
S	6	1/4	4	40	13	12	19	17	800	GE06SR1/4ED
S	6	3/8	4	42	15	12	22	17	800	GE06SR3/8ED
S	6	1/2	4	47	18	14	27	17	800	GE06SR1/2ED
S	8	1/8	4	34	14	8	17	19	800	GE08SR1/8ED
S	8	1/4	5	42	15	12	19	19	800	GE08SR1/4ED
S	8	3/8	5	42	15	12	22	19	800	GE08SR3/8ED
S	8	1/2	5	47	18	14	27	19	800	GE08SR1/2ED
S	10	1/8	4	35	10	8	19	22	800	GE10SR1/8ED
S	10	1/4	5	42	14	12	19	22	800	GE10SR1/4ED
S	10	3/8	7	43	15	12	22	22	800	GE10SR3/8ED
S	10	1/2	7	47	17	14	27	22	800	GE10SR1/2ED
S	10	3/4	8	49	14	16	32	22	800	GE10SR3/4ED
S	12	1/4	5	44	16	12	22	24	630	GE12SR1/4ED
S	12	3/8	8	45	17	12	22	24	630	GE12SR3/8ED
S	12	1/2	8	48	17	14	27	24	630	GE12SR1/2ED
S	12	3/4	10	52	17	16	32	24	630	GE12SR3/4ED
S	14	3/8	8	48	18	12	24	27	630	GE14SR3/8ED
S	14	1/2	10	51	19	14	27	27	630	GE14SR1/2ED
S	14	3/4	10	55	21	16	32	27	630	GE14SR3/4ED
S	16	1/4	5	50	17	12	27	30	630	GE16SR1/4ED
S	16	3/8	8	48	18	12	27	30	630	GE16SR3/8ED
S	16	1/2	12	51	18	14	27	30	630	GE16SR1/2ED
S	16	3/4	12	55	20	16	32	30	630	GE16SR3/4ED
S	16	1	12	61	22	18	41	30	630	GE16SR1ED
S	20	3/8	8	57	18	12	32	36	420	GE20SR3/8ED
S	20	1/2	12	56	20	14	32	36	420	GE20SR1/2ED

Edelstahl: Endung "...-71" / Stainless steel: extension "...-71"
Sondergrößen auf Anfrage! / Special sizes upon request!

* mit Schneidringen und Muttern; Stutzen mit Endung "...X"
with cutting rings and nuts; stub with extension "...X"

Technische Änderungen & Irrtümer vorbehalten.
Subject to (technical) changes/modifications (without notice); errors and omissions excepted.

Gerade Einschraubverschraubung (GE-R ED)
Male stud connector (GE-R ED)

Gerade Einschraubverschraubung Male stud connector		
Reihe/Series:	S	
Gewinde/Thread:	Zyl. Whitworth-Rohrgewinde BSPP	
Dichtung/Sealing:	NBR Profildichtung DIN 3869 By NBR profile ring DIN 3869	
Material:	Stahl / Edelstahl Carbon steel / Stainless steel	

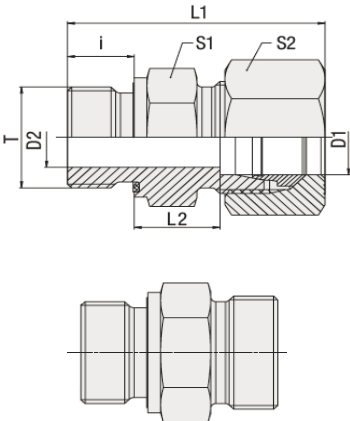
	D1	T	D2	L1	L2	i	S1	S2	PN	Art.-Nr.* Ident-No.*
	mm	G	mm	mm	mm	mm	mm	mm	bar	
S	20	3/4	16	58	20	16	32	36	420	GE20SR3/4ED
S	20	1	16	62	22	18	41	36	420	GE20SR1ED
S	20	1 1/4	16	64	22	20	50	36	420	GE20SR1-1/4ED
S	25	1/2	12	61	23	14	41	46	420	GE25SR1/2ED
S	25	3/4	16	63	23	16	41	46	420	GE25SR3/4ED
S	25	1	20	65	23	18	41	46	420	GE25SR1ED
S	25	1 1/4	20	67	23	20	50	46	420	GE25SR1-1/4ED
S	30	3/4	16	69	25	16	46	50	420	GE30SR3/4ED
S	30	1	20	68	23	18	46	50	420	GE30SR1ED
S	30	1 1/4	25	70	23	20	50	50	420	GE30SR1-1/4ED
S	30	1 1/2	25	75	26	22	55	50	420	GE30SR1-1/2ED
S	38	1	20	60	26	18	46	50	420	GE38SR1ED
S	38	1 1/4	25	77	26	20	55	60	420	GE38SR1-1/4ED
S	38	1 1/2	32	79	26	22	55	60	420	GE38SR1-1/2ED

Edelstahl: Endung "...-71" / Stainless steel: extension "...-71"
Sondergrößen auf Anfrage! / Special sizes upon request!

* mit Schneidringen und Muttern; Stutzen mit Endung "...X"
with cutting rings and nuts; stub with extension "...X"

Technische Änderungen & Irrtümer vorbehalten.
Subject to (technical) changes/modifications (without notice); errors and omissions excepted.

Gerade Einschraubverschraubung (GE-M ED)
Male stud connector (GE-M ED)

Gerade Einschraubverschraubung		
Male stud connector		
Reihe/Series:	L	
Gewinde/Thread:	Zyl. metrisches Gewinde Metric parallel	
Dichtung/Sealing:	NBR Profildichtung DIN 3869 By NBR profile ring DIN 3869	
Material:	Stahl / Edelstahl Carbon steel / Stainless steel	

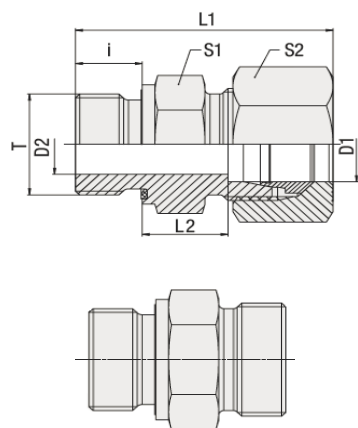
	D1	T	D2	L1	L2	i	S1	S2	PN	Art.-Nr.* Ident-No.*
	mm	M	mm	mm	mm	mm	mm	mm	bar	
L	6	10x1	4	31	9	8	14	14	500	GE06LM10x1
L	6	12x1,5	4	39	10	12	17	14	500	GE06LM12x1,5
L	6	14x1,5	4	39	10	12	19	14	500	GE06LM14x1,5
L	8	10x1	4	32	9	8	14	17	500	GE08LM10x1
L	8	12x1,5	6	37	10	12	17	17	500	GE08LM12x1,5
L	8	14x1,5	6	38	10	12	19	17	500	GE08LM14x1,5
L	8	16x1,5	6	39	11	12	22	17	500	GE08LM16x1,5
L	10	12x1,5	6	38	11	12	17	19	500	GE10LM12x1,5
L	10	14x1,5	7	38	11	12	19	19	500	GE10LM14x1,5
L	10	16x1,5	8	36	12	12	22	19	500	GE10LM16x1,5
L	10	18x1,5	8	39	12	12	24	19	500	GE10LM18x1,5
L	10	22x1,5	8	41	13	14	27	19	500	GE10LM22x1,5
L	12	12x1,5	6	40	13	12	19	22	400	GE12LM12x1,5
L	12	14x1,5	7	38	11	12	19	22	400	GE12LM14x1,5
L	12	16x1,5	9	39	12	12	22	22	400	GE12LM16x1,5
L	12	18x1,5	10	39	12	12	24	22	400	GE12LM18x1,5
L	12	22x1,5	10	41	13	14	27	22	400	GE12LM22x1,5
L	15	16x1,5	9	40	13	12	24	27	400	GE15LM16x1,5
L	15	18x1,5	11	41	13	12	24	27	400	GE15LM18x1,5
L	15	22x1,5	12	43	14	14	27	27	400	GE15LM22x1,5
L	18	18x1,5	11	43	14	12	27	32	400	GE18LM18x1,5
L	18	22x1,5	14	45	14	15	27	32	400	GE18LM22x1,5
L	22	22x1,5	14	47	16	14	32	36	250	GE22LM22x1,5
L	22	26x1,5	18	49	16	16	32	36	250	GE22LM26x1,5
L	28	33x2	23	52	17	18	41	41	250	GE28LM33x2
L	35	42x2	30	59	17	20	50	50	250	GE35LM42x2
L	42	48x2	36	64	19	22	55	60	250	GE42LM48x2

Edelstahl: Endung "...-71" / Stainless steel: extension "...-71"
Sondergrößen auf Anfrage! / Special sizes upon request!

* mit Schneidringen und Muttern; Stutzen mit Endung "...X"
with cutting rings and nuts; stub with extension "...X"

Technische Änderungen & Irrtümer vorbehalten.
Subject to (technical) changes/modifications (without notice); errors and omissions excepted.

Gerade Einschraubverschraubung (GE-M ED)
Male stud connector (GE-M ED)

Gerade Einschraubverschraubung Male stud connector		
Reihe/Series:	S	
Gewinde/Thread:	Zyl. metrisches Gewinde Metric parallel	
Dichtung/Sealing:	NBR Profildichtung DIN 3869 By NBR profile ring DIN 3869	
Material:	Stahl / Edelstahl Carbon steel / Stainless steel	

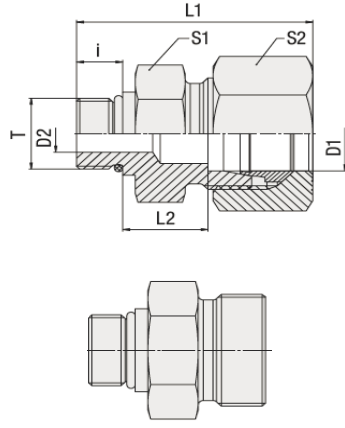
	D1	T	D2	L1	L2	i	S1	S2	PN	Art.-Nr.* Ident-No.*
	mm	M	mm	mm	mm	mm	mm	mm	bar	
S	6	12x1,5	4	40	13	12	17	17	800	GE06SM12x1,5
S	6	14x1,5	4	42	15	12	19	17	800	GE06SM14x1,5
S	8	12x1,5	5	42	10	12	17	17	800	GE08SM12x1,5
S	8	14x1,5	5	42	15	12	19	19	800	GE08SM14x1,5
S	8	16x1,5	5	42	15	12	19	22	800	GE08SM16x1,5
S	10	14x1,5	5	43	15	12	19	22	800	GE10SM14x1,5
S	10	16x1,5	7	43	15	12	22	22	800	GE10SM16x1,5
S	10	18x1,5	7	44	16	12	22	22	800	GE10SM18x1,5
S	12	14x1,5	5	45	16	12	22	24	630	GE12SM14x1,5
S	12	16x1,5	7	45	16	12	22	24	630	GE12SM16x1,5
S	12	18x1,5	8	45	17	12	24	24	630	GE12SM18x1,5
S	12	22x1,5	8	48	17	14	27	24	630	GE12SM22x1,5
S	14	20x1,5	10	51	19	14	27	27	630	GE14SM20x1,5
S	16	18x1,5	8	48	18	12	27	30	630	GE16SM18x1,5
S	16	22x1,5	12	51	18	14	27	30	630	GE16SM22x1,5
S	20	26x2	16	58	20	16	32	36	420	GE20SM26x2
S	25	33x2	20	65	23	18	41	46	420	GE25SM33x2
S	30	42x2	25	70	23	20	50	50	420	GE30SM42x2
S	38	48x2	32	79	26	22	55	60	420	GE38SM48x2

Edelstahl: Endung "...-71" / Stainless steel: extension "...-71"
Sondergrößen auf Anfrage! / Special sizes upon request!

* mit Schneidringen und Muttern; Stutzen mit Endung "...X"
with cutting rings and nuts; stub with extension "...X"

Technische Änderungen & Irrtümer vorbehalten.
Subject to (technical) changes/modifications (without notice); errors and omissions excepted.

Gerade Einschraubverschraubung (GE-M OR)
Male stud connector (GE-M OR)

Gerade Einschraubverschraubung Male stud connector		
Reihe/Series:	L & S	
Gewinde/Thread:	Zyl. metrisches Gewinde Metric parallel	
Dichtung/Sealing:	NBR O-Ring ISO 6149-2+3 By NBR o-ring ISO 6149-2+3	
Material:	Stahl / Edelstahl Carbon steel / Stainless steel	

	D1	T	D2	L1	L2	i	S1	S2	PN	Art.-Nr.* Ident-No.*
	mm	M	mm	mm	mm	mm	mm	mm	bar	
L	6	10x1	4	31	8	8	14	14	500	GE06LM10x1OR
L	8	12x1,5	6	37	10	12	17	17	500	GE08LM12x1,5OR
L	10	14x1,5	7	38	11	12	19	19	500	GE10LM14x1,5OR
L	12	16x1,5	9	39	12	12	22	22	400	GE12LM16x1,5OR
L	15	18x1,5	11	41	13	12	24	27	400	GE15LM18x1,5OR
L	18	22x1,5	14	45	14	14	27	32	400	GE18LM22x1,5OR
L	22	26x1,5	18	49	16	16	32	36	250	GE22LM26x1,5OR
L	28	33x2	23	52	17	18	41	41	250	GE28LM33x2OR
L	35	42x2	30	59	17	20	50	50	250	GE35LM42x2OR
L	42	48x2	36	64	19	22	55	60	250	GE42LM48x2OR
S	6	12x1,5	4	40	13	12	17	17	800	GE6SM12x1,5OR
S	8	14x1,5	5	42	15	12	19	19	800	GE8SM14x1,5OR
S	10	16x1,5	7	43	15	12	22	22	800	GE10SM16x1,5OR
S	12	18x1,5	8	45	17	12	24	24	630	GE12SM18x1,5OR
S	16	22x1,5	12	51	18	14	27	30	630	GE16SM22x1,5OR
S	20	27x2	16	58	21	16	32	36	420	GE20SM27x2OR
S	25	33x2	20	65	23	18	41	46	420	GE25SM33x2OR
S	30	42x2	25	70	23	20	50	50	420	GE30SM42x2OR
S	38	48x2	32	79	26	22	55	60	420	GE38SM48x2OR

Edelstahl: Endung "...-71" / Stainless steel: extension "...-71"
Sondergrößen auf Anfrage! / Special sizes upon request!

* mit Schneidringen und Muttern; Stutzen mit Endung "...X"
with cutting rings and nuts; stub with extension "...X"

Technische Änderungen & Irrtümer vorbehalten.
Subject to (technical) changes/modifications (without notice); errors and omissions excepted.

Gerade Einschraubverschraubung (GE-R keg.)
Male stud connector (GE-R keg.)

Gerade Einschraubverschraubung Male stud connector		
Reihe/Series:	L & LL	
Gewinde/Thread:	Keg. Whitworth-Rohrgewinde BSPT	
Material:	Stahl / Edelstahl Carbon steel / Stainless steel	

	D1	T	D2	L1	L2	i	S1	S2	PN	Art.-Nr.* Ident-No.*
	mm	R	mm	mm	mm	mm	mm	mm	bar	
LL	4	1/8	3	26	16	8	10	10	100	GE04LLR1/8KEG
LL	6	1/8	5	26	15	8	11	12	100	GE06LLR1/8KEG
LL	8	1/8	6	28	17	8	12	14	100	GE08LLR1/8KEG
LL	8	1/4	6	32	21	12	14	14	100	GE08LLR1/4KEG
LL	10	1/4	8	32	21	12	14	17	100	GE10LLR1/4KEG
L	6	1/8	4	30	15	8	12	14	500	GE06LR1/8KEG
L	6	1/4	4	35	20	12	14	14	500	GE06LR1/4KEG
L	6	3/8	4	34	21	12	19	14	500	GE06LR3/8KEG
L	8	1/8	4	33	18	8	17	17	500	GE08LR1/8KEG
L	8	1/4	6	35	20	12	14	17	500	GE08LR1/4KEG
L	8	3/8	6	36	21	12	17	17	500	GE08LR3/8KEG
L	8	1/2	6	38	23	14	24	17	500	GE08LR1/2KEG
L	10	1/8	4	34	17	8	17	19	500	GE10LR1/8KEG
L	10	1/4	7	36	21	12	17	19	500	GE10LR1/4KEG
L	10	3/8	8	37	22	12	17	19	500	GE10LR3/8KEG
L	10	1/2	8	38	23	14	22	19	500	GE10LR1/2KEG
L	12	1/4	7	37	22	12	19	22	400	GE12LR1/4KEG
L	12	3/8	9	37	22	12	19	22	400	GE12LR3/8KEG
L	12	1/2	10	39	24	14	22	22	400	GE12LR1/2KEG
L	15	3/8	9	38	23	12	24	27	400	GE15LR3/8KEG
L	15	1/2	12	40	25	14	24	27	400	GE15LR1/2KEG
L	15	3/4	12	44	29	17	27	27	400	GE15LR3/4KEG
L	18	3/8	9	40	23	12	27	32	400	GE18LR3/8KEG
L	18	1/2	15	42	25	14	27	32	400	GE18LR1/2KEG
L	18	3/4	14	45	28	17	27	32	400	GE18LR3/4KEG
L	22	3/4	17	46	29	16	32	36	250	GE22LR3/4KEG
L	28	3/4	19	47	30	16	41	41	250	GE28LR3/4KEG
L	28	1	20	51	34	18	41	41	250	GE28LR1KEG

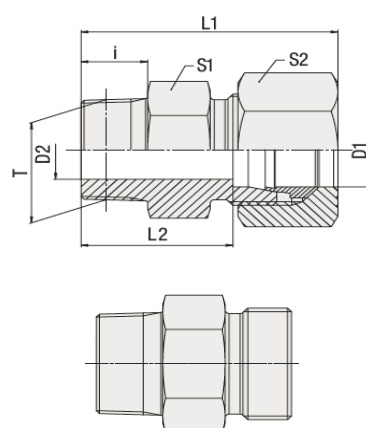
Edelstahl: Endung "...-71" / Stainless steel: extension "...-71"
Sondergrößen auf Anfrage! / Special sizes upon request!

* mit Schneidringen und Muttern; Stutzen mit Endung "...X"
with cutting rings and nuts; stub with extension "...X"

Technische Änderungen & Irrtümer vorbehalten.
Subject to (technical) changes/modifications (without notice); errors and omissions excepted.

Gerade Einschraubverschraubung (GE-R keg.)
Male stud connector (GE-R keg.)

Gerade Einschraubverschraubung Male stud connector	
Reihe/Series:	L
Gewinde/Thread:	Keg. Whitworth-Rohrgewinde BSPT
Material:	Stahl / Edelstahl Carbon steel / Stainless steel



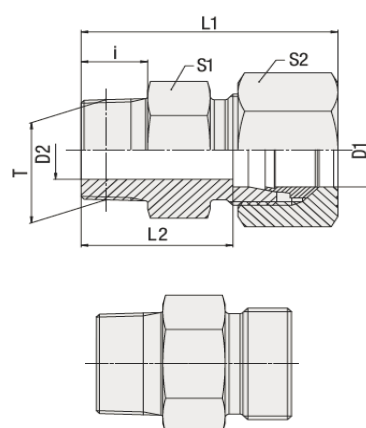
	D1	T	D2	L1	L2	i	S1	S2	PN	Art.-Nr.* Ident-No.*
	mm	R	mm	mm	mm	mm	mm	mm	bar	
L	35	1 1/4	24	56	34	20	46	50	250	GE35LR1-1/4KEG
L	35	1 1/2	30	60	38	22	50	50	250	GE35LR1-1/2KEG
L	42	1 1/4	30	59	36	20	55	60	250	GE42LR1-1/4KEG
L	42	1 1/2	36	61	38	22	55	60	250	GE42LR1-1/2KEG

Edelstahl: Endung "...-71" / Stainless steel: extension "...-71"
Sondergrößen auf Anfrage! / Special sizes upon request!

* mit Schneidringen und Muttern; Stutzen mit Endung "...X"
with cutting rings and nuts; stub with extension "...X"

Technische Änderungen & Irrtümer vorbehalten.
Subject to (technical) changes/modifications (without notice); errors and omissions excepted.

Gerade Einschraubverschraubung (GE-M keg.)
Male stud connector (GE-M keg.)

Gerade Einschraubverschraubung Male stud connector		
Reihe/Series:	LL & L	
Gewinde/Thread:	Keg. metrisches Gewinde Metric tapered	
Material:	Stahl / Edelstahl Carbon steel / Stainless steel	

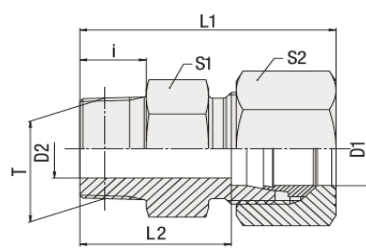
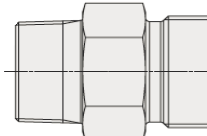
	D1	T	D2	L1	L2	i	S1	S2	PN	Art.-Nr.* Ident-No.*
	mm	M	mm	mm	mm	mm	mm	mm	bar	
LL	4	6x1	2	26	16	8	9	10	100	GE04LLM6x1KEG
LL	4	8x1	3	26	16	8	10	10	100	GE04LLM8x1KEG
LL	4	10x1	5	26	16	8	11	10	100	GE04LLM10x1KEG
LL	6	6x1	2	26	15	8	11	12	100	GE06LLM6x1KEG
LL	6	8x1	3	26	15	8	11	12	100	GE06LLM8x1KEG
LL	6	10x1	5	26	15	8	11	12	100	GE06LLM10x1KEG
LL	8	6x1	2	28	17	8	12	14	100	GE08LLM6x1KEG
LL	8	8x1	3	28	17	8	12	14	100	GE08LLM8x1KEG
LL	8	10x1	5	28	17	8	12	14	100	GE08LLM10x1KEG
L	6	10x1	5	33	16	8	14	14	500	GE06LM10x1KEG
L	6	12x1,5	4	37	20	12	14	14	500	GE06LM12x1,5KEG
L	8	10x1	5	33	16	8	14	17	500	GE08LM10x1KEG
L	8	12x1,5	6	37	20	12	14	17	500	GE08LM12x1,5KEG
L	8	14x1,5	6	37	20	12	17	17	500	GE08LM14x1,5KEG
L	10	10x1	5	34	17	8	17	19	500	GE10LM10x1KEG
L	10	14x1,5	8	38	21	12	17	19	500	GE10LM14x1,5KEG
L	10	16x1,5	8	38	21	12	17	19	500	GE10LM16x1,5KEG
L	12	12x1,5	4	40	22	12	19	22	400	GE12LM12x1,5KEG
L	12	16x1,5	8	40	22	12	19	22	400	GE12LM16x1,5KEG
L	12	18x1,5	8	40	22	12	19	22	400	GE12LM18x1,5KEG
L	15	18x1,5	11	41	23	12	24	27	400	GE15LM18x1,5KEG
L	18	18x1,5	11	42	24	12	27	32	400	GE18LM18x1,5KEG
L	18	22x1,5	14	44	26	14	27	32	400	GE18LM22x1,5KEG

Edelstahl: Endung "...-71" / Stainless steel: extension "...-71"
Sondergrößen auf Anfrage! / Special sizes upon request!

* mit Schneidringen und Muttern; Stutzen mit Endung "...X"
with cutting rings and nuts; stub with extension "...X"

Technische Änderungen & Irrtümer vorbehalten.
Subject to (technical) changes/modifications (without notice); errors and omissions excepted.

Gerade Einschraubverschraubung (GE NPT)
Male stud connector (GE NPT)

Gerade Einschraubverschraubung		
Male stud connector		
Reihe/Series:	LL & L	
Gewinde/Thread:	NPT	
Material:	Stahl / Edelstahl Carbon steel / Stainless steel	

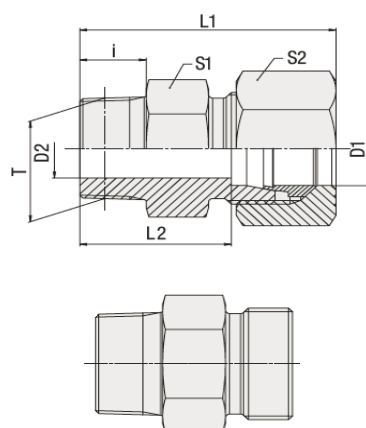
	D1	T	D2	L1	L2	i	S1	S2	PN	Art.-Nr.* Ident-No.*
	mm	NPT	mm	mm	mm	mm	mm	mm	bar	
LL	4	1/8	3	28	18	10	11	10	100	GE04LL1/8NPT
LL	6	1/8	4	28	16	10	11	12	100	GE06LL1/8NPT
LL	8	1/8	5	30	18	10	12	14	100	GE08LL1/8NPT
L	6	1/8	4	32	17	10	12	14	500	GE06L1/8NPT
L	6	1/4	4	38	23	15	17	14	500	GE06L1/4NPT
L	6	3/8	4	38	23	15	19	14	500	GE06L3/8NPT
L	6	1/2	4	44	29	20	22	14	500	GE06L1/2NPT
L	8	1/8	4	33	18	10	14	17	500	GE08L1/8NPT
L	8	1/4	6	38	23	15	17	17	500	GE08L1/4NPT
L	8	3/8	6	38	23	15	19	17	500	GE08L3/8NPT
L	8	1/2	6	44	29	20	22	17	500	GE08L1/2NPT
L	10	1/8	4	33	18	10	17	19	500	GE10L1/8NPT
L	10	1/4	7	39	24	15	17	19	500	GE10L1/4NPT
L	10	3/8	7	40	25	15	19	19	500	GE10L3/8NPT
L	10	1/2	8	45	30	20	22	19	500	GE10L1/2NPT
L	10	3/4	8	46	31	20	30	19	500	GE10L3/4NPT
L	12	1/8	4	34	19	10	19	22	400	GE12L1/8NPT
L	12	1/4	7	40	25	15	19	22	400	GE12L1/4NPT
L	12	3/8	8	40	25	15	19	22	400	GE12L3/8NPT
L	12	1/2	10	45	30	20	24	22	400	GE12L1/2NPT
L	12	3/4	8	45	31	20	27	22	400	GE12L3/4NPT
L	15	1/4	7	41	26	15	24	27	400	GE15L1/4NPT
L	15	3/8	8	41	26	15	24	27	400	GE15L3/8NPT
L	15	1/2	12	46	31	20	24	27	400	GE15L1/2NPT
L	15	3/4	12	47	32	20	30	27	400	GE15L3/4NPT
L	18	3/8	8	43	26	15	27	32	400	GE18L3/8NPT
L	18	1/2	12	48	31	20	27	32	400	GE18L1/2NPT
L	18	3/4	15	48	31	20	30	32	400	GE18L3/4NPT
L	18	1	15	54	37	25	36	32	400	GE18L1NPT

Edelstahl: Endung "...-71" / Stainless steel: extension "...-71"
Sondergrößen auf Anfrage! / Special sizes upon request!

* mit Schneidringen und Muttern; Stutzen mit Endung "...X"
with cutting rings and nuts; stub with extension "...X"

Technische Änderungen & Irrtümer vorbehalten.
Subject to (technical) changes/modifications (without notice); errors and omissions excepted.

Gerade Einschraubverschraubung (GE NPT)
Male stud connector (GE NPT)

Gerade Einschraubverschraubung		
Male stud connector		
Reihe/Series:	L	
Gewinde/Thread:	NPT	
Material:	Stahl / Edelstahl Carbon steel / Stainless steel	

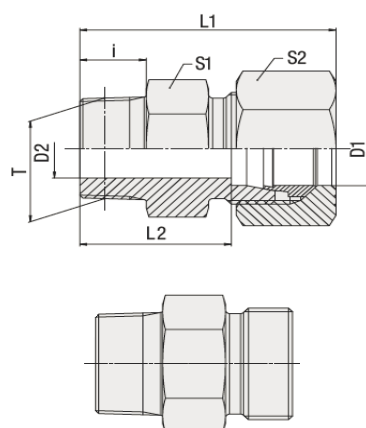
	D1	T	D2	L1	L2	i	S1	S2	PN	Art.-Nr.* Ident-No.*
	mm	NPT	mm	mm	mm	mm	mm	mm	bar	
L	18	3/4	15	48	31	20	30	32	400	GE18L3/4NPT
L	18	1	15	54	37	25	36	32	400	GE18L1NPT
L	22	3/8	8	45	29	15	32	36	250	GE22L3/8NPT
L	22	1/2	12	50	33	20	32	36	250	GE22L1/2NPT
L	22	3/4	16	50	33	20	32	36	250	GE22L3/4NPT
L	22	1	19	56	39	25	36	36	250	GE22L1NPT
L	22	1 1/4	19	56	46	25	46	36	250	GE22L1-1/4NPT
L	28	1/2	12	51	35	20	41	41	250	GE28L1/2NPT
L	28	3/4	16	51	34	20	41	41	250	GE28L3/4NPT
L	28	1	21	56	39	25	41	41	250	GE28L1NPT
L	28	1 1/4	24	58	41	25	46	41	250	GE28L1-1/4NPT
L	35	3/4	16	61	40	20	46	50	250	GE35L3/4NPT
L	35	1	22	61	39	25	46	50	250	GE35L1NPT
L	35	1 1/4	28	62	40	26	46	50	250	GE35L1-1/4NPT
L	35	1 1/2	30	67	42	26	55	50	250	GE35L1-1/2NPT
L	42	1	22	65	42	25	55	60	250	GE42L1NPT
L	42	1 1/4	28	65	42	25	55	60	250	GE42L1-1/4NPT
L	42	1 1/2	36	65	42	26	55	60	250	GE42L1-1/2NPT

Edelstahl: Endung "...-71" / Stainless steel: extension "...-71"
Sondergrößen auf Anfrage! / Special sizes upon request!

* mit Schneidringen und Muttern; Stutzen mit Endung "...X"
with cutting rings and nuts; stub with extension "...X"

Technische Änderungen & Irrtümer vorbehalten.
Subject to (technical) changes/modifications (without notice); errors and omissions excepted.

Gerade Einschraubverschraubung (GE NPT)
Male stud connector (GE NPT)

Gerade Einschraubverschraubung		
Male stud connector		
Reihe/Series:	S	
Gewinde/Thread:	NPT	
Material:	Stahl / Edelstahl Carbon steel / Stainless steel	

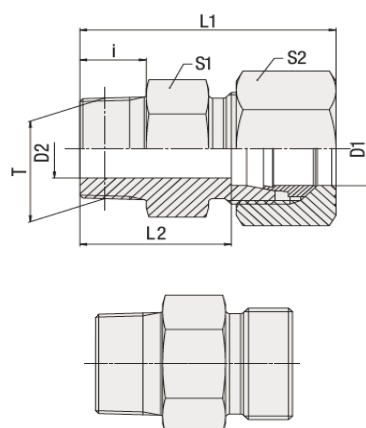
	D1	T	D2	L1	L2	i	S1	S2	PN	Art.-Nr.* Ident-No.*
	mm	NPT	mm	mm	mm	mm	mm	mm	bar	
S	6	1/8	4	36	21	10	14	17	800	GE06S1/8NPT
S	6	1/4	4	43	28	15	17	17	800	GE06S1/4NPT
S	6	3/8	4	41	26	15	19	17	800	GE06S3/8NPT
S	6	1/2	4	50	35	20	22	17	800	GE06S1/2NPT
S	8	1/8	4	38	23	10	17	19	800	GE08S1/8NPT
S	8	1/4	5	43	28	15	17	19	800	GE08S1/4NPT
S	8	3/8	5	43	28	15	19	19	800	GE08S3/8NPT
S	8	1/2	5	50	35	20	22	19	800	GE08S1/2NPT
S	10	1/8	4	40	23	10	19	22	800	GE10S1/8NPT
S	10	1/4	5	44	27	15	19	22	800	GE10S1/4NPT
S	10	3/8	7	44	27	15	19	22	800	GE10S3/8NPT
S	10	1/2	7	51	34	20	22	22	800	GE10S1/2NPT
S	10	3/4	7	53	36	20	30	22	800	GE10S3/4NPT
S	12	1/4	5	46	29	15	22	24	630	GE12S1/4NPT
S	12	3/8	8	46	29	15	22	24	630	GE12S3/8NPT
S	12	1/2	8	51	34	20	22	24	630	GE12S1/2NPT
S	12	3/4	8	53	36	20	30	24	630	GE12S3/4NPT
S	14	3/8	8	49	31	15	24	27	630	GE14S3/8NPT
S	14	1/2	10	54	36	20	24	27	630	GE14S1/2NPT
S	14	3/4	10	56	38	20	30	27	630	GE14S3/4NPT
S	16	3/8	8	49	30	15	27	30	630	GE16S3/8NPT
S	16	1/2	12	54	35	20	27	30	630	GE16S1/2NPT
S	16	3/4	12	46	37	20	30	30	630	GE16S3/4NPT
S	16	1	12	61	42	25	36	30	630	GE16S1NPT
S	20	3/8	8	54	32	15	32	36	420	GE20S3/8NPT
S	20	1/2	12	59	37	20	32	36	420	GE20S1/2NPT
S	20	3/4	16	59	37	20	32	36	420	GE20S3/4NPT
S	20	1	16	66	44	25	36	36	420	GE20S1NPT
S	20	1 1/4	16	70	46	25	46	36	420	GE20S1-1/4NPT

Edelstahl: Endung "...-71" / Stainless steel: extension "...-71"
Sondergrößen auf Anfrage! / Special sizes upon request!

* mit Schneidringen und Muttern; Stutzen mit Endung "...X"
with cutting rings and nuts; stub with extension "...X"

Technische Änderungen & Irrtümer vorbehalten.
Subject to (technical) changes/modifications (without notice); errors and omissions excepted.

Gerade Einschraubverschraubung (GE NPT)
Male stud connector (GE NPT)

Gerade Einschraubverschraubung		
Male stud connector		
Reihe/Series:	S	
Gewinde/Thread:	NPT	
Material:	Stahl / Edelstahl Carbon steel / Stainless steel	

	D1	T	D2	L1	L2	i	S1	S2	PN	Art.-Nr.*
	mm	NPT	mm	mm	mm	mm	mm	mm	bar	Ident-No.*
S	25	1/2	12	59	37	20	41	46	420	GE25S1/2NPT
S	25	3/4	16	64	40	20	41	46	420	GE25S3/4NPT
S	25	1	20	69	45	25	41	46	420	GE25S1NPT
S	25	1 1/4	20	70	46	25	46	46	420	GE25S1-1/4NPT
S	30	3/4	16	67	40	20	46	50	420	GE30S3/4NPT
S	30	1	20	72	45	25	46	50	420	GE30S1NPT
S	30	1 1/4	25	73	46	26	46	50	420	GE30S1-1/4NPT
S	30	1 1/2	25	73	46	26	50	50	420	GE30S1-1/2NPT
S	38	1	22	79	48	25	55	60	420	GE38S1NPT
S	38	1 1/4	20	73	46	25	55	60	420	GE38S1-1/4NPT
S	38	1 1/2	25	80	46	26	55	60	420	GE38S1-1/2NPT

Edelstahl: Endung "...-71" / Stainless steel: extension "...-71"
Sondergrößen auf Anfrage! / Special sizes upon request!

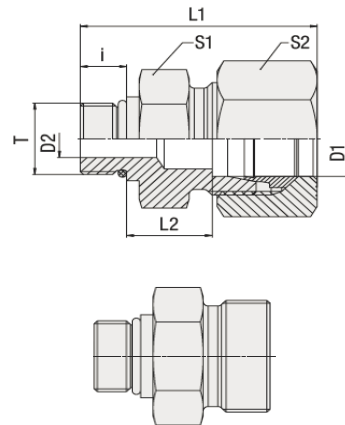
* mit Schneidringen und Muttern; Stutzen mit Endung "...X"
with cutting rings and nuts; stub with extension "...X"

Technische Änderungen & Irrtümer vorbehalten.
Subject to (technical) changes/modifications (without notice); errors and omissions excepted.

Gerade Einschraubverschraubung (GE UNF/UN)
Male stud connector (GE UNF/UN)

Gerade Einschraubverschraubung
Male stud connector

Reihe/Series: L
Gewinde/Thread: UNF/UN
Dichtung/Sealing: NBR O-Ring ISO 11926
By NBR o-ring ISO 11926
Material: Stahl / Edelstahl
Carbon steel / Stainless steel



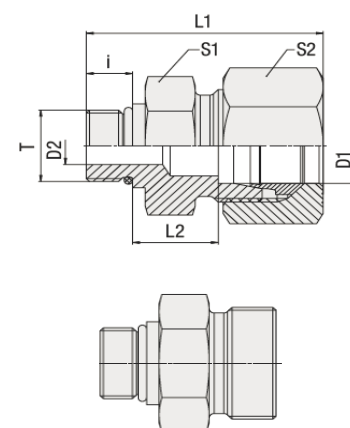
	D1 mm	T UNF	D2 mm	L1 mm	L2 mm	i mm	S1 mm	S2 mm	PN bar	Art.-Nr.* Ident-No.*
L	6	9/16-18	4	35	10	10	19	14	500	GE06L9/16-18UNF
L	6	7/16-20	4	33	9	9	17	14	500	GE06L7/16-20UNF
L	8	9/16-18	6	35	10	10	19	17	500	GE08L9/16-18UNF
L	8	7/16-20	5	34	10	9	17	17	500	GE08L7/16-20UNF
L	10	9/16-18	8	36	11	10	19	19	500	GE10L9/16-18UNF
L	10	3/4-16	8	39	13	11	24	19	500	GE10L3/4-16UNF
L	10	7/16-20	5	36	11	10	17	19	500	GE10L7/16-20UNF
L	12	9/16-18	7	36	11	10	19	22	400	GE12L9/16-18UNF
L	12	3/4-16	10	39	13	11	24	22	400	GE12L3/4-16UNF
L	12	7/8-14	10	42	14	13	27	22	400	GE12L7/8-14UNF
L	15	3/4-16	11	40	14	11	24	27	400	GE15L3/4-16UNF
L	15	7/8-14	12	43	15	13	27	27	400	GE15L7/8-14UNF
L	18	3/4-16	11	42	15	11	27	32	400	GE18L3/4-16UNF
L	18	7/8-14	14	44	15	13	27	32	400	GE18L7/8-14UNF
L	22	7/8-14	14	46	17	13	32	36	250	GE22L7/8-14UNF
L	22	1 1/16-12	18	48	17	15	32	36	250	GE22L1-1/16-12UNF
L	22	1 5/16-12	19	49	18	15	41	36	250	GE22L1-5/16-12UNF
L	28	7/8-14	24	47	18	13	41	41	250	GE28L7/8-14UNF
L	28	1 1/16-12	18	49	18	15	41	41	250	GE28L1-1/16-12UNF
L	28	1 5/16-12	18	49	18	15	41	41	250	GE28L1-5/16-12UNF
L	35	1 5/16-12	23	54	18	15	46	50	250	GE35L1-5/16-12UNF
L	35	1 5/8-12	29	54	18	15	50	50	250	GE35L1-5/8-12UNF
L	42	1 5/8-12	29	57	19	15	55	60	250	GE42L1-5/8-12UNF

Edelstahl: Endung "...-71" / Stainless steel: extension "...-71"
Sondergrößen auf Anfrage! / Special sizes upon request!

* mit Schneidringen und Muttern; Stutzen mit Endung "...X"
with cutting rings and nuts; stub with extension "...X"

Technische Änderungen & Irrtümer vorbehalten.
Subject to (technical) changes/modifications (without notice); errors and omissions excepted.

Gerade Einschraubverschraubung (GE UNF/UN)
Male stud connector (GE UNF/UN)

Gerade Einschraubverschraubung		
Male stud connector		
Reihe/Series:	S	
Gewinde/Thread:	UNF/UN	
Dichtung/Sealing:	NBR O-Ring ISO 11926 By NBR o-ring ISO 11926	
Material:	Stahl / Edelstahl Carbon steel / Stainless steel	

	D1	T	D2	L1	L2	i	S1	S2	PN	Art.-Nr.* Ident-No.*
	mm	UNF	mm	mm	mm	mm	mm	mm	bar	
S	8	7/16-20	4	39	15	9	17	19	800	GE08S7/16-20UNF
S	10	9/16-18	6	41	15	10	19	22	800	GE10S9/16-18UNF
S	12	9/16-18	6	41	15	10	22	24	630	GE12S9/16-18UNF
S	12	3/4-16	8	45	18	11	24	24	630	GE12S3/4-16UNF
S	16	3/4-16	11	45	16	11	24	30	630	GE16S3/4-16UNF
S	16	7/8-14	12	50	19	13	27	30	630	GE16S7/8-14UNF
S	20	3/4-16	10	53	21	11	32	36	420	GE20S3/4-16UNF
S	20	7/8-14	12	55	21	13	32	36	420	GE20S7/8-14UNF
S	20	1 1/16-12	16	57	21	15	32	36	420	GE20S1-1/16-12UNF
S	25	1 1/16-12	16	62	23	15	36	46	420	GE25S1-1/16-12UNF
S	25	1 5/16-12	20	62	23	15	41	46	420	GE25S1-5/16-12UNF
S	30	1 5/16-12	20	65	24	15	46	50	420	GE30S1-5/16-12UNF
S	30	1 5/8-12	24	65	24	15	50	50	420	GE30S1-5/8-12UNF

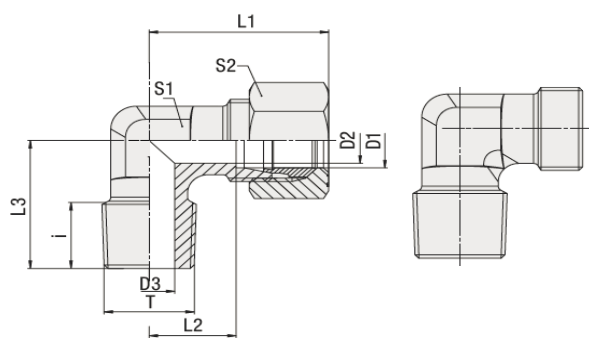
Edelstahl: Endung "...-71" / Stainless steel: extension "...-71"
 Sondergrößen auf Anfrage! / Special sizes upon request!

* mit Schneidringen und Muttern; Stutzen mit Endung "...X"
 with cutting rings and nuts; stub with extension "...X"

Technische Änderungen & Irrtümer vorbehalten.
 Subject to (technical) changes/modifications (without notice); errors and omissions excepted.

Winkel-Einschraubverschraubung (WE-R keg.)
Male stud elbow (WE-R keg.)

Winkel-Einschraubverschraubung	
Male stud elbow	
Reihe/Series:	LL, L & S
Gewinde/Thread:	Keg. Whitworth-Rohrgewinde BSPT
Material:	Stahl / Edelstahl Carbon steel / Stainless steel



	D1	T	D2	D3	L1	L2	L3	i	S1	S2	PN	Art.-Nr.* Ident-No.*
	mm	R	mm	mm	mm	mm	mm	mm	mm	mm	bar	
LL	4	1/8	3	4	21	11	17	8	9	10	100	WE04LLR1/8KEG
LL	6	1/8	4	21	9	8	9	12	9	12	100	WE06LLR1/8KEG
LL	8	1/8	6	23	11	8	12	14	12	14	100	WE08LLR1/8KEG
LL	10	1/4	8	24	12	12	17	14	17	14	100	WE10LLR1/4KEG
LL	12	1/4	10	25	13	12	19	17	19	17	100	WE12LLR1/4KEG
L	6	1/8	4	27	12	8	12	14	12	14	500	WE06LR1/8KEG
L	6	1/4	4	29	14	12	12	14	12	14	500	WE06LR1/4KEG
L	8	1/8	6	29	14	8	12	17	12	17	500	WE08LR1/8KEG
L	8	1/4	6	29	14	12	12	17	12	17	500	WE08LR1/4KEG
L	8	3/8	6	32	17	12	17	17	17	17	500	WE08LR3/8KEG
L	10	1/4	8	30	15	12	14	19	14	19	500	WE10LR1/4KEG
L	10	3/8	8	30	15	12	14	19	14	19	500	WE10LR3/8KEG
L	12	1/4	10	32	17	12	17	22	17	22	400	WE12LR1/4KEG
L	12	3/8	10	32	17	12	17	22	17	22	400	WE12LR3/8KEG
L	12	1/2	10	36	21	14	19	22	19	22	400	WE12LR1/2KEG
L	15	1/2	12	36	21	14	19	27	19	27	400	WE15LR1/2KEG
L	18	1/2	15	40	23	14	24	32	24	32	400	WE18LR1/2KEG
S	6	1/4	4	31	16	12	12	17	12	17	800	WE06SR1/4KEG
S	6	3/8	4	33	18	12	17	17	17	17	800	WE06SR3/8KEG
S	8	1/4	5	32	17	12	14	19	14	19	800	WE08SR1/4KEG
S	8	3/8	5	33	18	12	17	19	17	19	800	WE08SR3/8KEG
S	10	1/4	7	34	17	12	17	22	17	22	800	WE10SR1/4KEG
S	10	3/8	7	34	17	12	17	22	17	22	800	WE10SR3/8KEG
S	10	1/2	7	39	22	14	19	22	19	22	800	WE10SR1/2KEG
S	12	3/8	8	38	21	12	17	24	17	24	630	WE12SR3/8KEG
S	12	1/2	8	39	22	14	19	24	19	24	630	WE12SR1/2KEG
S	14	1/2	10	40	22	14	19	27	19	27	630	WE14SR1/2KEG
S	16	1/2	12	43	24	14	24	30	24	30	630	WE16SR1/2KEG

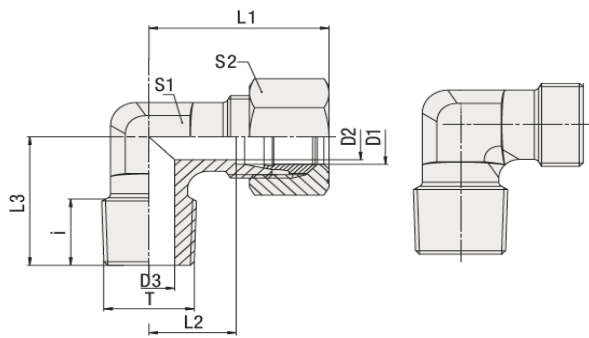
Edelstahl: Endung "...-71" / Stainless steel: extension "...-71"
Sondergrößen auf Anfrage! / Special sizes upon request!

* mit Schneidringen und Muttern; Stutzen mit Endung "...X"
with cutting rings and nuts; stub with extension "...X"

Technische Änderungen & Irrtümer vorbehalten.
Subject to (technical) changes/modifications (without notice); errors and omissions excepted.

Winkel-Einschraubverschraubung (WE-M keg.)
Male stud elbow (WE-M keg.)

Winkel-Einschraubverschraubung	
Male stud elbow	
Reihe/Series:	LL, L & S
Gewinde/Thread:	Keg. metrisches Gewinde Metric tapered
Material:	Stahl / Edelstahl Carbon steel / Stainless steel



	D1	T	D2	D3	L1	L2	L3	i	S1	S2	PN	Art.-Nr.* Ident-No.*
	mm	M	mm	mm	mm	mm	mm	mm	mm	mm	bar	
LL	4	8x1	3	4	21	11	17	8	9	10	100	WE04LLM8x1KEG
LL	6	10x1	5	21	10	8	9	12	9	12	100	WE06LLM10x1KEG
LL	8	10x1	6	23	12	8	12	14	12	14	100	WE08LLM10x1KEG
L	6	10x1	4	27	12	8	12	14	12	14	500	WE06LM10x1KEG
L	8	12x1,5	6	29	14	12	12	17	12	17	500	WE08LM12x1,5KEG
L	10	14x1,5	8	30	15	12	14	19	14	19	500	WE10LM14x1,5KEG
L	12	16x1,5	10	32	17	12	17	22	17	22	400	WE12LM16x1,5KEG
L	15	18x1,5	12	36	21	12	19	27	19	27	400	WE15LM18x1,5KEG
L	18	22x1,5	15	40	24	14	24	32	24	32	400	WE18LM22x1,5KEG
S	6	12x1,5	4	31	16	12	12	17	12	17	800	WE06SM12x1,5KEG
S	8	14x1,5	5	32	17	12	14	19	14	19	800	WE08SM14x1,5KEG
S	10	16x1,5	7	34	18	12	17	22	17	22	800	WE10SM16x1,5KEG
S	12	18x1,5	8	38	22	12	17	24	17	24	630	WE12SM18x1,5KEG
S	14	20x1,5	10	40	22	14	19	27	19	27	630	WE14SM20x1,5KEG
S	16	22x1,5	12	43	25	14	24	30	24	30	630	WE16SM22x1,5KEG

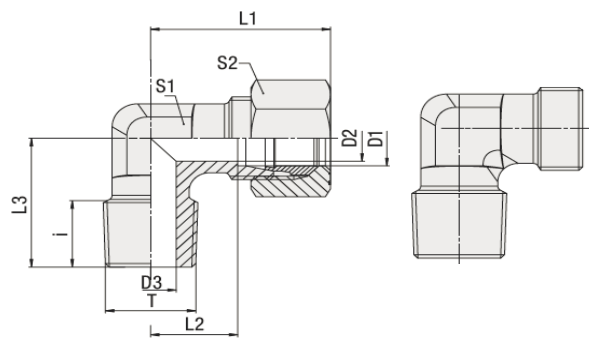
Edelstahl: Endung "...-71" / Stainless steel: extension "...-71"
Sondergrößen auf Anfrage! / Special sizes upon request!

* mit Schneidringen und Muttern; Stutzen mit Endung "...X"
with cutting rings and nuts; stub with extension "...X"

Technische Änderungen & Irrtümer vorbehalten.
Subject to (technical) changes/modifications (without notice); errors and omissions excepted.

Winkel-Einschraubverschraubung (WE NPT)
Male stud elbow (WE NPT)

Winkel-Einschraubverschraubung	
Male stud elbow	
Reihe/Series:	LL & L
Gewinde/Thread:	NPT
Material:	Stahl / Edelstahl Carbon steel / Stainless steel



	D1	T	D2	D3	L1	L2	L3	i	S1	S2	PN	Art.-Nr.* Ident-No.*
	mm	NPT	mm	mm	mm	mm	mm	mm	mm	mm	bar	
LL	4	1/8	3	4	21	11	17	10	9	10	100	WE04LL1/8NPT
LL	6	1/8	5	21	10	10	9	12	9	12	100	WE06LL1/8NPT
LL	8	1/8	6	23	12	10	12	14	12	14	100	WE08LL1/8NPT
L	6	1/8	4	27	12	10	12	14	12	14	500	WE06L1/8NPT
L	6	1/4	4	29	14	15	12	14	12	14	500	WE06L1/4NPT
L	6	3/8	4	33	18	15	17	14	17	14	500	WE06L3/8NPT
L	8	1/8	6	29	14	10	12	17	12	17	500	WE08L1/8NPT
L	8	1/4	6	29	14	15	12	17	12	17	500	WE08L1/4NPT
L	10	1/4	8	30	15	15	14	19	14	19	500	WE10L1/4NPT
L	10	3/8	8	32	17	15	17	19	17	19	500	WE10L3/8NPT
L	12	1/4	10	32	17	15	17	22	17	22	400	WE12L1/4NPT
L	12	3/8	10	32	17	15	17	22	17	22	400	WE12L3/8NPT
L	12	1/2	10	36	21	20	19	22	19	22	400	WE12L1/2NPT
L	15	1/2	12	36	21	14	19	27	19	27	400	WE15L1/2NPT
L	18	1/2	15	40	24	20	24	32	24	32	400	WE18L1/2NPT
L	22	3/4	19	44	28	20	27	36	27	36	250	WE22L3/4NPT
L	28	1	24	47	31	23	36	41	36	41	250	WE28L1NPT
L	35	1 1/4	30	56	35	25	41	50	41	50	250	WE35L1-1/4NPT
L	42	1 1/2	36	63	40	26	50	60	50	60	250	WE42L1-1/2NPT

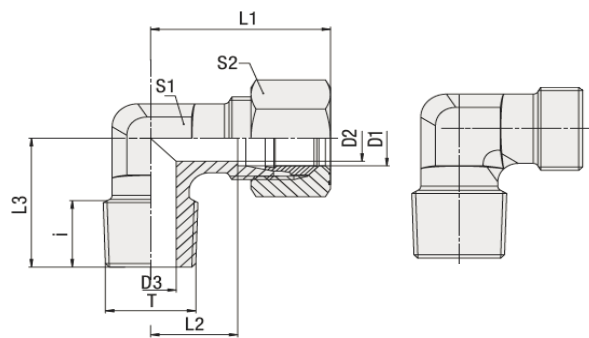
Edelstahl: Endung "...-71" / Stainless steel: extension "...-71"
Sondergrößen auf Anfrage! / Special sizes upon request!

* mit Schneidringen und Muttern; Stutzen mit Endung "...X"
with cutting rings and nuts; stub with extension "...X"

Technische Änderungen & Irrtümer vorbehalten.
Subject to (technical) changes/modifications (without notice); errors and omissions excepted.

Winkel-Einschraubverschraubung (WE NPT)
Male stud elbow (WE NPT)

Winkel-Einschraubverschraubung	
Male stud elbow	
Reihe/Series:	S
Gewinde/Thread:	NPT
Material:	Stahl / Edelstahl Carbon steel / Stainless steel



	D1	T	D2	D3	L1	L2	L3	i	S1	S2	PN	Art.-Nr.* Ident-No.*
	mm	NPT	mm	mm	mm	mm	mm	mm	mm	mm	bar	
S	6	1/4	4	4	31	16	26	15	12	17	800	WE06S1/4NPT
S	8	1/4	5	32	17	15	14	19	14	19	800	WE08S1/4NPT
S	8	3/8	5	33	18	15	17	19	17	19	800	WE08S3/8NPT
S	8	1/2	5	38	23	20	19	19	19	19	800	WE08S1/2NPT
S	10	1/4	7	34	18	15	17	22	17	22	800	WE10S1/4NPT
S	10	3/8	7	34	18	15	17	22	17	22	800	WE10S3/8NPT
S	12	1/4	8	38	22	15	17	24	17	24	630	WE12S1/4NPT
S	12	3/8	8	38	22	15	17	24	17	24	630	WE12S3/8NPT
S	12	1/2	8	39	23	20	19	24	19	24	630	WE12S1/2NPT
S	14	1/2	10	40	22	15	19	27	19	27	630	WE14S1/2NPT
S	16	1/2	12	43	25	17	24	30	24	30	630	WE16S1/2NPT
S	20	3/4	16	48	27	20	27	36	27	36	420	WE20S3/4NPT
S	25	1	20	54	30	23	36	46	36	46	420	WE25S1NPT
S	30	1 1/4	25	62	36	25	41	50	41	50	420	WE30S1-1/4NPT
S	38	1 1/2	32	72	41	26	50	60	50	60	420	WE38S1-1/2NPT

Edelstahl: Endung "...-71" / Stainless steel: extension "...-71"
Sondergrößen auf Anfrage! / Special sizes upon request!

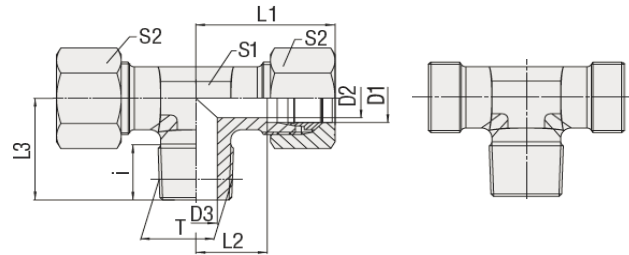
* mit Schneidringen und Muttern; Stutzen mit Endung "...X"
with cutting rings and nuts; stub with extension "...X"

Technische Änderungen & Irrtümer vorbehalten.
Subject to (technical) changes/modifications (without notice); errors and omissions excepted.

T-Einschraubverschraubung (TE-R keg.)
Male stud branch tee (TE-R keg.)
T-Einschraubverschraubung
Male stud branch tee

Reihe/Series: LL, L & S

 Gewinde/Thread: Keg. Whitworth-Rohrgewinde
 BSPT

 Material: Stahl / Edelstahl
 Carbon steel / Stainless steel


	D1	T	D2	D3	L1	L2	L3	i	S1	S2	PN	Art.-Nr.* Ident-No.*
	mm	R	mm	mm	mm	mm	mm	mm	mm	mm	bar	
LL	4	1/8	3	4	21	11	17	8	9	10	100	TE04LLR1/8KEG
LL	6	1/8	5	21	10	8	9	12	9	12	100	TE06LLR1/8KEG
LL	8	1/8	6	23	12	8	12	14	12	14	100	TE08LLR1/8KEG
L	6	1/8	4	27	12	8	12	14	12	14	500	TE06LR1/8KEG
L	8	1/4	6	29	14	12	12	17	12	17	500	TE08LR1/4KEG
L	10	1/4	8	30	15	12	14	19	14	19	500	TE10LR1/4KEG
L	12	3/8	10	32	17	12	17	22	17	22	400	TE12LR3/8KEG
L	15	1/2	12	36	21	14	19	27	19	27	400	TE15LR1/2KEG
L	18	1/2	15	40	24	14	24	32	24	32	400	TE18LR1/2KEG
S	6	1/4	4	31	16	12	12	17	12	17	800	TE06SR1/4KEG
S	8	1/4	5	32	17	12	14	19	14	19	800	TE08SR1/4KEG
S	10	3/8	7	34	18	12	17	22	17	22	800	TE10SR3/8KEG
S	12	3/8	8	38	22	12	17	24	17	24	630	TE12SR3/8KEG
S	14	1/2	10	40	22	14	19	27	19	27	630	TE14SR1/2KEG
S	16	1/2	12	43	25	14	24	30	24	30	630	TE16SR1/2KEG

 Edelstahl: Endung "...-71" / Stainless steel: extension "...-71"
 Sondergrößen auf Anfrage! / Special sizes upon request!

 * mit Schneidringen und Muttern; Stutzen mit Endung "...X"
 with cutting rings and nuts; stub with extension "...X"

 Technische Änderungen & Irrtümer vorbehalten.
 Subject to (technical) changes/modifications (without notice); errors and omissions excepted.

T-Einschraubverschraubung (TE-M keg.)
Male stud branch tee (TE-M keg.)

T-Einschraubverschraubung	
Male stud branch tee	
Reihe/Series:	LL, L & S
Gewinde/Thread:	Keg. metrisches Gewinde Metric tapered
Material:	Stahl / Edelstahl Carbon steel / Stainless steel

	D1	T	D2	D3	L1	L2	L3	i	S1	S2	PN	Art.-Nr.* Ident-No.*
	mm	M	mm	mm	mm	mm	mm	mm	mm	mm	bar	
LL	4	8x1	3	4	21	11	17	8	9	10	100	TE04LLM8x1 KEG
LL	6	10x1	5	21	10	8	9	12	9	12	100	TE06LLM10x1 KEG
LL	8	10x1	6	23	12	8	12	14	12	14	100	TE08LLM10x1 KEG
L	6	10x1	4	27	12	8	12	14	12	14	500	TE06LM10x1 KEG
L	8	12x1,5	6	29	14	12	12	17	12	17	500	TE08LM12x1,5 KEG
L	10	14x1,5	8	30	15	12	14	19	14	19	500	TE10LM14x1,5 KEG
L	12	16x1,5	10	32	17	12	17	22	17	22	400	TE12LM16x1,5 KEG
L	15	18x1,5	12	36	21	12	19	27	19	27	400	TE15LM18x1,5 KEG
L	18	22x1,5	15	40	24	14	24	32	24	32	400	TE18LM22x1,5 KEG
S	6	12x1,5	4	31	16	14	12	17	12	17	800	TE06SM12x1,5 KEG
S	8	14x1,5	5	32	17	12	14	19	14	19	800	TE08SM14x1,5 KEG
S	10	16x1,5	7	34	18	12	17	22	17	22	800	TE10SM16x1,5 KEG
S	12	18x1,5	8	38	22	12	17	24	17	24	630	TE12SM18x1,5 KEG
S	14	20x1,5	10	40	22	14	19	27	19	27	630	TE14SM20x1,5 KEG
S	16	22x1,5	12	43	25	14	24	30	24	30	630	TE16SM22x1,5 KEG

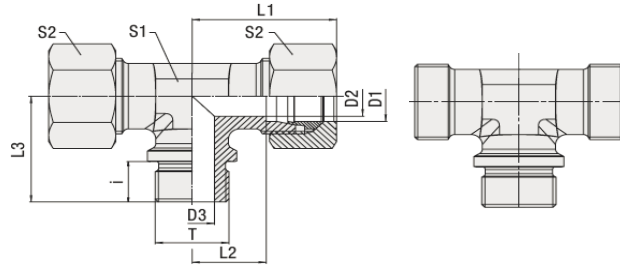
Edelstahl: Endung "...-71" / Stainless steel: extension "...-71"
Sondergrößen auf Anfrage! / Special sizes upon request!

* mit Schneidringen und Muttern; Stutzen mit Endung "...X"
with cutting rings and nuts; stub with extension "...X"

Technische Änderungen & Irrtümer vorbehalten.
Subject to (technical) changes/modifications (without notice); errors and omissions excepted.

T-Einschraubverschraubung (TE-R)
Male stud branch tee (TE-R)

T-Einschraubverschraubung	
Male stud branch tee	
Reihe/Series:	L & S
Gewinde/Thread:	Zyl. Whitworth-Rohrgewinde BSPP
Dichtung/Sealing:	Metallisch-dichtend (Form B) Metallic sealing edge form B
Material:	Stahl / Edelstahl Carbon steel / Stainless steel



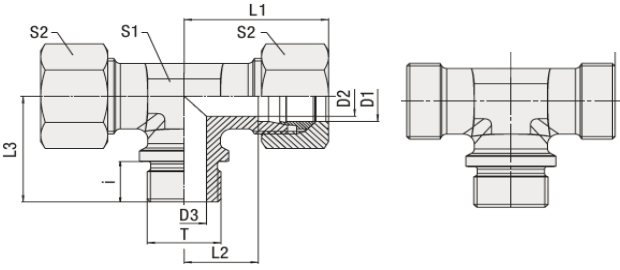
	D1	T	D2	D3	L1	L2	L3	i	S1	S2	PN	Art.-Nr.* Ident-No.*
	mm	G	mm	mm	mm	mm	mm	mm	mm	mm	bar	
L	22	3/4	19	18	44	28	42	16	27	36	250	TE22LR3/4
L	28	1	24	47	31	18	36	41	36	41	250	TE28LR1
L	35	1 1/4	30	56	35	20	41	50	41	50	250	TE35LR1-1/4
L	42	1 1/2	36	63	40	22	50	60	50	60	250	TE42LR1-1/2
S	20	3/4	16	48	27	16	27	36	27	36	420	TE20SR3/4
S	25	1	20	54	30	18	36	46	36	46	420	TE25SR1
S	30	1 1/4	25	62	36	20	41	50	41	50	420	TE30SR1-1/4
S	38	1 1/2	32	72	41	22	50	60	50	60	420	TE38SR1-1/2

Edelstahl: Endung "...-71" / Stainless steel: extension "...-71"
Sondergrößen auf Anfrage! / Special sizes upon request!

* mit Schneidringen und Muttern; Stutzen mit Endung "...X"
with cutting rings and nuts; stub with extension "...X"

Technische Änderungen & Irrtümer vorbehalten.
Subject to (technical) changes/modifications (without notice); errors and omissions excepted.

T-Einschraubverschraubung (TE-M)
Male stud branch tee (TE-M)

T-Einschraubverschraubung Male stud branch tee		
Reihe/Series:	L & S	
Gewinde/Thread:	Zyl. metrisches Gewinde Metric parallel	
Dichtung/Sealing:	Metallisch-dichtend (Form B) Metallic sealing edge form B	
Material:	Stahl / Edelstahl Carbon steel / Stainless steel	

	D1	T	D2	D3	L1	L2	L3	i	S1	S2	PN	Art.-Nr.* Ident-No.*
	mm	M	mm	mm	mm	mm	mm	mm	mm	mm	bar	
L	22	26x1,5	19	18	44	28	42	16	27	36	250	TE22LM26x1,5
L	28	33x2	24	47	31	18	26	41	26	41	250	TE28LM33x2
L	35	42x2	30	56	35	20	41	50	41	50	250	TE35LM42x2
L	42	48x2	36	63	40	22	50	60	50	60	250	TE42LM48x2
S	20	27x2	16	48	27	16	27	36	27	36	420	TE20SM27x2
S	25	33x2	20	54	30	18	36	46	36	46	420	TE25SM33x2
S	30	42x2	25	62	36	20	41	50	41	50	420	TE30SM42x2
S	38	48x2	32	72	41	22	50	60	50	60	420	TE38SM48x2

Edelstahl: Endung "...-71" / Stainless steel: extension "...-71"
Sondergrößen auf Anfrage! / Special sizes upon request!

* mit Schneidringen und Muttern; Stutzen mit Endung "...X"
with cutting rings and nuts; stub with extension "...X"

Technische Änderungen & Irrtümer vorbehalten.
Subject to (technical) changes/modifications (without notice); errors and omissions excepted.

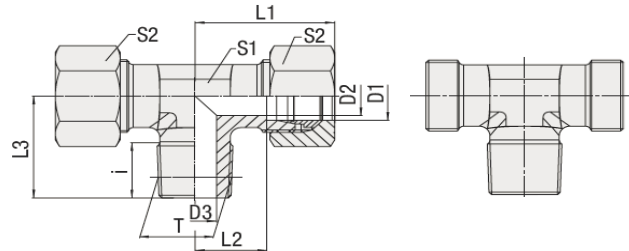
T-Einschraubverschraubung (TE NPT)
Male stud branch tee (TE NPT)

T-Einschraubverschraubung
Male stud branch tee

Reihe/Series: LL & L

Gewinde/Thread: NPT

Material: Stahl / Edelstahl
Carbon steel / Stainless steel



	D1	T	D2	D3	L1	L2	L3	i	S1	S2	PN	Art.-Nr.* Ident-No.*
	mm	NPT	mm	mm	mm	mm	mm	mm	mm	mm	bar	
LL	4	1/8	3	4	21	11	17	10	9	10	100	TE04LL1/8NPT
LL	6	1/8	5	21	10	10	9	12	9	12	100	TE06LL1/8NPT
LL	8	1/8	6	23	12	10	12	14	12	14	100	TE08LL1/8NPT
L	6	1/8	4	27	12	10	12	14	12	14	500	TE06L1/8NPT
L	6	1/4	4	27	12	15	12	14	12	14	500	TE06L1/4NPT
L	8	1/4	6	29	14	15	12	17	12	17	500	TE08L1/4NPT
L	10	1/4	8	30	15	15	14	19	14	19	500	TE10L1/4NPT
L	10	3/8	8	30	15	15	14	19	14	19	500	TE10L3/8NPT
L	10	1/2	8	37	21	20	17	19	17	19	500	TE10L1/2NPT
L	12	1/4	10	32	17	15	17	22	17	22	400	TE12L1/4NPT
L	12	3/8	10	32	17	15	17	22	17	22	400	TE12L3/8NPT
L	12	1/2	10	36	21	20	17	22	17	22	400	TE12L1/2NPT
L	15	3/8	12	36	21	15	19	27	19	27	400	TE15L3/8NPT
L	15	1/2	12	36	21	20	19	27	19	27	400	TE15L1/2NPT
L	18	1/2	15	40	24	20	24	32	24	32	400	TE18L1/2NPT
L	22	3/4	19	44	28	20	27	36	27	36	250	TE22L3/4NPT
L	28	1	24	47	31	25	36	41	36	41	250	TE28L1NPT
L	35	1 1/4	30	56	35	25	41	50	41	50	250	TE35L1-1/4NPT
L	42	1 1/2	36	63	40	26	50	60	50	60	250	TE42L1-1/2NPT

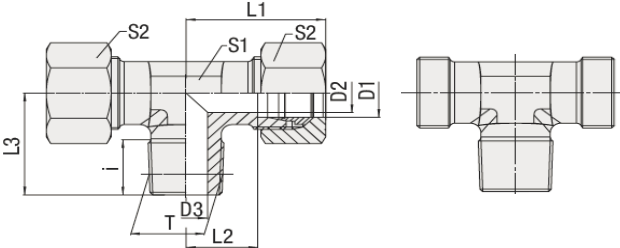
Edelstahl: Endung "...-71" / Stainless steel: extension "...-71"
Sondergrößen auf Anfrage! / Special sizes upon request!

* mit Schneidringen und Muttern; Stutzen mit Endung "...X"
with cutting rings and nuts; stub with extension "...X"

Technische Änderungen & Irrtümer vorbehalten.
Subject to (technical) changes/modifications (without notice); errors and omissions excepted.

T-Einschraubverschraubung (TE NPT)
Male stud branch tee (TE NPT)

T-Einschraubverschraubung	
Male stud branch tee	
Reihe/Series:	S
Gewinde/Thread:	NPT
Material:	Stahl / Edelstahl Carbon steel / Stainless steel



	D1	T	D2	D3	L1	L2	L3	i	S1	S2	PN	Art.-Nr.* Ident-No.*
	mm	NPT	mm	mm	mm	mm	mm	mm	mm	mm	bar	
S	6	1/4	4	4	31	16	26	15	12	17	800	TE06S1/4NPT
S	8	1/4	5	32	17	15	14	19	14	19	800	TE08S1/4NPT
S	10	1/4	7	34	18	15	17	22	17	22	800	TE10S1/4NPT
S	10	3/8	7	34	18	15	17	22	17	22	800	TE10S3/8NPT
S	10	1/2	7	34	18	20	17	22	17	22	800	TE10S1/2NPT
S	12	1/4	8	38	22	15	17	24	17	24	630	TE12S1/4NPT
S	12	3/8	7	38	22	15	17	24	17	24	630	TE12S3/8NPT
S	12	1/2	8	39	22	20	19	24	19	24	630	TE12S1/2NPT
S	14	1/2	10	40	22	20	19	27	19	27	630	TE14S1/2NPT
S	16	1/2	12	43	25	20	24	30	24	30	630	TE16S1/2NPT
S	20	3/4	16	48	27	20	27	36	27	36	420	TE20S3/4NPT
S	25	1	20	54	30	25	36	46	36	46	420	TE25S1NPT
S	30	1 1/4	25	62	36	26	41	50	41	50	420	TE30S1.1/4NPT
S	38	1 1/2	32	72	41	26	50	60	50	60	420	TE38S1.1/2NPT

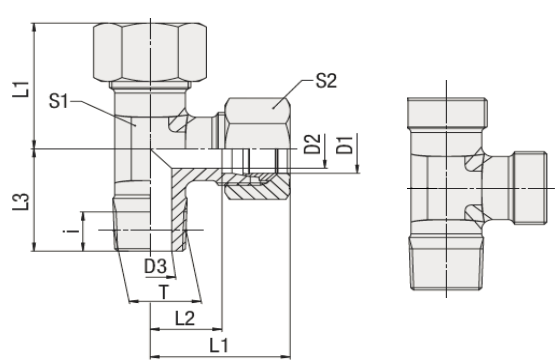
Edelstahl: Endung "...-71" / Stainless steel: extension "...-71"
Sondergrößen auf Anfrage! / Special sizes upon request!

* mit Schneidringen und Muttern; Stutzen mit Endung "...X"
with cutting rings and nuts; stub with extension "...X"

Technische Änderungen & Irrtümer vorbehalten.
Subject to (technical) changes/modifications (without notice); errors and omissions excepted.

L-Einschraubverschraubung (LE-R keg.)
Male stud barrel tee (LE-R keg.)

L-Einschraubverschraubung	
Male stud barrel tee	
Reihe/Series:	LL, L & S
Gewinde/Thread:	Keg. Whitworth-Rohrgewinde BSPT
Material:	Stahl / Edelstahl Carbon steel / Stainless steel



	D1	T	D2	D3	L1	L2	L3	i	S1	S2	PN	Art.-Nr.* Ident-No.*
	mm	R	mm	mm	mm	mm	mm	mm	mm	mm	bar	
LL	4	1/8	3	4	21	11	17	8	9	10	100	LE04LLR1/8KEG
LL	6	1/8	5	21	10	8	9	12	9	12	100	LE06LLR1/8KEG
LL	8	1/8	6	23	12	8	12	14	12	14	100	LE08LLR1/8KEG
L	6	1/8	4	27	12	8	12	14	12	14	500	LE06LR1/8KEG
L	8	1/4	6	29	14	12	12	17	12	17	500	LE08LR1/4KEG
L	10	1/4	8	30	15	12	14	19	14	19	500	LE10LR1/4KEG
L	12	3/8	10	32	17	12	17	22	17	22	400	LE12LR3/8KEG
L	15	1/2	12	36	21	14	19	27	19	27	400	LE15LR1/2KEG
L	18	1/2	15	40	24	14	24	32	24	32	400	LE18LR1/2KEG
S	6	1/4	4	31	16	12	12	17	12	17	800	LE06SR1/4KEG
S	8	1/4	5	32	17	12	14	19	14	19	800	LE08SR1/4KEG
S	10	3/8	7	34	18	12	17	22	17	22	800	LE10SR3/8KEG
S	12	3/8	8	38	22	12	17	24	17	24	630	LE12SR3/8KEG
S	14	1/2	10	40	22	14	19	27	19	27	630	LE14SR1/2KEG
S	16	1/2	12	43	25	14	24	30	24	30	630	LE16SR1/2KEG

Edelstahl: Endung "...-71" / Stainless steel: extension "...-71"
Sondergrößen auf Anfrage! / Special sizes upon request!

* mit Schneidringen und Muttern; Stutzen mit Endung "...X"
with cutting rings and nuts; stub with extension "...X"

Technische Änderungen & Irrtümer vorbehalten.
Subject to (technical) changes/modifications (without notice); errors and omissions excepted.

L-Einschraubverschraubung (LE-M keg.)
Male stud barrel tee (LE-M keg.)

L-Einschraubverschraubung Male stud barrel tee		
Reihe/Series:	LL, L & S	
Gewinde/Thread:	Keg. metrisches Gewinde Metric tapered	
Material:	Stahl / Edelstahl Carbon steel / Stainless steel	

	D1	T	D2	D3	L1	L2	L3	i	S1	S2	PN	Art.-Nr.* Ident-No.*
	mm	M	mm	mm	mm	mm	mm	mm	mm	mm	bar	
LL	4	8x1	3	4	21	11	17	8	9	10	100	LE04LLM8X1KEG
LL	6	10x1	5	21	10	8	9	12	9	12	100	LE06LLM10X1KEG
LL	8	10x1	6	23	12	8	12	14	12	14	100	LE08LLM10X1KEG
L	6	10x1	4	27	12	8	12	14	12	14	500	LE06LM10X1KEG
L	8	12x1,5	6	29	14	12	12	17	12	17	500	LE08LM12X1,5KEG
L	10	14x1,5	8	30	15	12	14	19	14	19	500	LE10LM14X1,5KEG
L	12	16x1,5	10	32	17	12	17	22	17	22	400	LE12LM16X1,5KEG
L	15	18x1,5	12	36	21	12	19	27	19	27	400	LE15LM18X1,5KEG
L	18	22x1,5	15	40	24	14	24	32	24	32	400	LE18LM22X1,5KEG
S	6	12x1,5	4	31	16	12	12	17	12	17	800	LE06SM12X1,5KEG
S	8	14x1,5	5	32	17	12	14	19	14	19	800	LE08SM14X1,5KEG
S	10	16x1,5	7	34	18	12	17	22	17	22	800	LE10SM16X1,5KEG
S	12	18x1,5	8	38	22	12	17	24	17	24	630	LE12SM18X1,5KEG
S	14	20x1,5	10	40	22	14	19	27	19	27	630	LE14SM20X1,5KEG
S	16	22x1,5	12	43	25	14	24	30	24	30	630	LE16SM22X1,5KEG

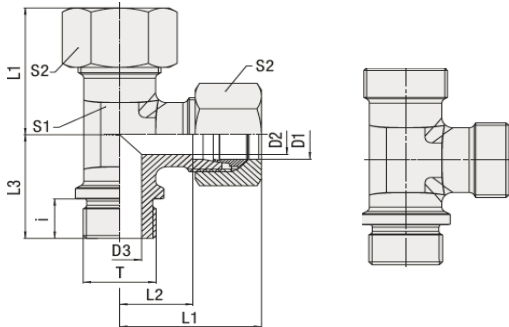
Edelstahl: Endung "...-71" / Stainless steel: extension "...-71"
Sondergrößen auf Anfrage! / Special sizes upon request!

* mit Schneidringen und Muttern; Stutzen mit Endung "...X"
with cutting rings and nuts; stub with extension "...X"

Technische Änderungen & Irrtümer vorbehalten.
Subject to (technical) changes/modifications (without notice); errors and omissions excepted.

L-Einschraubverschraubung (LE-R)
Male stud barrel tee (LE-R)

L-Einschraubverschraubung	
Male stud barrel tee	
Reihe/Series:	L & S
Gewinde/Thread:	Zyl. Whitworth-Rohrgewinde BSPP
Dichtung/Sealing:	Metallisch-dichtend (Form B) Metallic sealing edge form B
Material:	Stahl / Edelstahl Carbon steel / Stainless steel



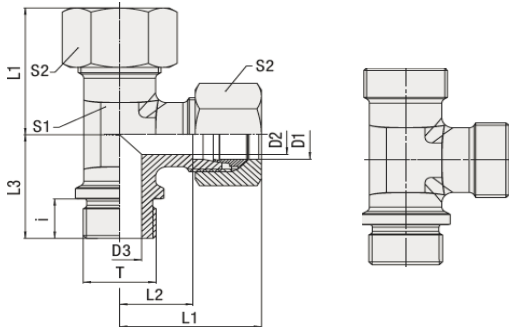
	D1	T	D2	D3	L1	L2	L3	i	S1	S2	PN	Art.-Nr.* Ident-No.*
	mm	G	mm	mm	mm	mm	mm	mm	mm	mm	bar	
L	22	3/4	19	18	44	28	26	16	27	36	250	LE22LR3/4
L	28	1	24	47	31	18	36	41	36	41	250	LE28LR1
L	35	1 1/4	30	56	35	20	41	50	41	50	250	LE35LR1-1/4
L	42	1 1/2	36	63	40	22	50	60	50	60	250	LE42LR1-1/2
S	20	3/4	16	48	27	16	27	36	27	36	420	LE20SR3/4
S	25	1	20	54	30	18	36	46	36	46	420	LE25SR1
S	30	1 1/4	25	62	36	20	41	50	41	50	420	LE30SR1-1/4
S	38	1 1/2	32	72	41	22	50	60	50	60	420	LE38SR1-1/2

Edelstahl: Endung "...-71" / Stainless steel: extension "...-71"
Sondergrößen auf Anfrage! / Special sizes upon request!

* mit Schneidringen und Muttern; Stutzen mit Endung "...X"
with cutting rings and nuts; stub with extension "...X"

Technische Änderungen & Irrtümer vorbehalten.
Subject to (technical) changes/modifications (without notice); errors and omissions excepted.

L-Einschraubverschraubung (LE-M)
Male stud barrel tee (LE-M)

L-Einschraubverschraubung Male stud barrel tee		
Reihe/Series:	L & S	
Gewinde/Thread:	Zyl. metrisches Gewinde Metric parallel	
Dichtung/Sealing:	Metallisch-dichtend (Form B) Metallic sealing edge form B	
Material:	Stahl / Edelstahl Carbon steel / Stainless steel	

	D1	T	D2	D3	L1	L2	L3	i	S1	S2	PN	Art.-Nr.* Ident-No.*
	mm	M	mm	mm	mm	mm	mm	mm	mm	mm	bar	
L	22	26x1,5	19	18	44	28	26	16	27	36	250	LE22LM26x1,5
L	28	33x2	24	47	31	18	36	41	36	41	250	LE28LM33x2
L	35	42x2	30	56	35	20	41	50	41	50	250	LE35LM42x2
L	42	48x2	36	63	40	22	50	60	50	60	250	LE42LM48x2
S	20	27x2	16	48	27	16	27	36	27	36	420	LE20SM27x2
S	25	33x2	20	54	30	18	36	46	36	46	420	LE25SM33x2
S	30	42x2	25	62	36	20	41	50	41	50	420	LE30SM42x2
S	38	48x2	32	72	41	22	50	60	50	60	420	LE38SM48x2

Edelstahl: Endung "...-71" / Stainless steel: extension "...-71"
Sondergrößen auf Anfrage! / Special sizes upon request!

* mit Schneidringen und Muttern; Stutzen mit Endung "...X"
with cutting rings and nuts; stub with extension "...X"

Technische Änderungen & Irrtümer vorbehalten.
Subject to (technical) changes/modifications (without notice); errors and omissions excepted.

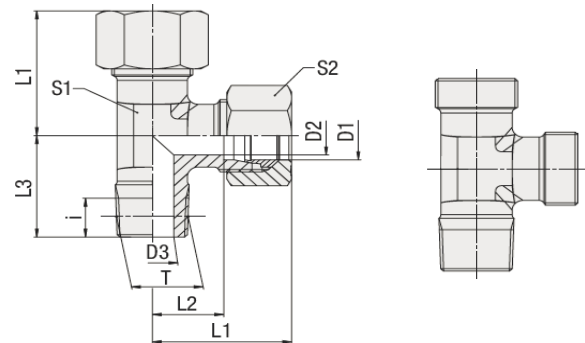
**L-Einschraubverschraubung (LE NPT)
Male stud barrel tee (LE NPT)**

**L-Einschraubverschraubung
Male stud barrel tee**

Reihe/Series: LL, L & S

Gewinde/Thread: NPT

Material: Stahl / Edelstahl
Carbon steel / Stainless steel



	D1	T	D2	D3	L1	L2	L3	i	S1	S2	PN	Art.-Nr.* Ident-No.*
	mm	NPT	mm	mm	mm	mm	mm	mm	mm	mm	bar	
LL	4	1/8	3	3	21	11	17	10	9	10	100	LE04LL1/8NPT
LL	6	1/8	5	21	10	10	9	14	9	14	100	LE06LL1/8NPT
LL	8	1/8	5	23	12	10	12	17	12	17	100	LE08LL1/8NPT
L	6	1/8	4	27	12	10	12	14	12	14	500	LE06L1/8NPT
L	8	1/4	6	29	14	15	12	17	12	17	500	LE08L1/4NPT
L	10	1/4	7	30	15	15	14	19	14	19	500	LE10L1/4NPT
L	12	3/8	8	32	17	15	17	22	17	22	400	LE12L3/8NPT
L	15	1/2	12	36	21	20	19	27	19	27	400	LE15L1/2NPT
L	18	1/2	12	40	24	20	24	32	24	32	400	LE18L1/2NPT
L	22	3/4	16	44	28	20	27	36	27	36	250	LE22L3/4NPT
L	28	1	21	47	31	25	36	41	36	41	250	LE28L1NPT
L	35	1 1/4	28	56	35	26	41	50	41	50	250	LE35L1-1/4NPT
L	42	1 1/2	36	63	40	26	50	60	50	60	250	LE42L1-1/2NPT
S	6	1/4	4	31	16	15	12	17	12	17	800	LE06S1/4NPT
S	8	1/4	5	32	17	15	14	19	14	19	800	LE08S1/4NPT
S	10	3/8	7	38	22	15	17	24	17	24	800	LE10S3/8NPT
S	12	3/8	8	38	22	15	17	24	17	24	630	LE12S3/8NPT
S	14	1/2	10	40	22	20	19	27	19	27	630	LE14S1/2NPT
S	16	1/2	12	43	25	20	24	30	24	30	630	LE16S1/2NPT
S	20	3/4	16	48	27	20	27	36	27	36	420	LE20S3/4NPT
S	25	1	20	54	30	25	36	46	36	46	420	LE25S1NPT
S	30	1 1/4	25	62	36	26	41	50	41	50	420	LE30S1-1/4NPT
S	38	1 1/2	32	72	41	26	50	60	50	60	420	LE38S1-1/2NPT

Edelstahl: Endung "...-71" / Stainless steel: extension "...-71"
Sondergrößen auf Anfrage! / Special sizes upon request!

* mit Schneidringen und Muttern; Stutzen mit Endung "...X"
with cutting rings and nuts; stub with extension "...X"

Technische Änderungen & Irrtümer vorbehalten.
Subject to (technical) changes/modifications (without notice); errors and omissions excepted.

Einstellbarer Winkelstutzen mit Kontermutter (WEE-R)
Adjustable elbow fitting with lock nut (WEE-R)

Einstellbarer Winkelstutzen mit Kontermutter Adjustable elbow fitting with lock nut		
Reihe/Series:	L & S	
Gewinde/Thread:	Zyl. Whitworth-Rohrgewinde BSPP	
Dichtung/Sealing:	Durch O-Ring und Kammerring (ISO 1179) By o-ring and retaining ring (ISO 1179)	
Material:	Stahl / Edelstahl Carbon steel / Stainless steel	

	D1	T	D2	D3	D4	L1	L2	L3	L4	S1	S2	S3	PN	Art.-Nr.* Ident-No.*
	mm	G	mm	mm	mm	mm	mm	mm	mm	mm	mm	mm	bar	
L	6	1/8	4	5	15	29	14	19	7	14	14	14	250	WEE06LR1/8
L	8	1/4	6	31	20	16	0	14	9	14	19	17	200	WEE08LR1/4
L	10	1/4	8	32	20	17	0	19	9	19	19	19	200	WEE10LR1/4
L	12	3/8	10	34	23	19	0	19	9	19	22	22	250	WEE12LR3/8
L	15	1/2	12	36	28	21	0	22	13	22	27	27	200	WEE15LR1/2
L	18	1/2	15	40	28	24	0	27	13	27	27	32	200	WEE18LR1/2
L	22	3/4	19	44	33	28	0	30	13	30	36	36	200	WEE22LR3/4
L	28	1	24	47	41	31	0	36	15	36	41	41	160	WEE28LR1
S	10	3/8	7	34	23	18	0	19	9	19	22	22	250	WEE10SR3/8
S	16	1/2	12	43	28	25	0	27	13	27	27	30	200	WEE16SR1/2
S	20	3/4	16	49	33	28	0	30	12	30	36	36	200	WEE20SR3/4
S	25	1	20	54	41	30	0	36	14	36	41	46	160	WEE25SR1
S	30	1 1/4	25	62	51	36	0	50	15	50	50	50	160	WEE30SR1-1/4

45°-Version und T-Version auf Anfrage / 45°- and tee-version upon request

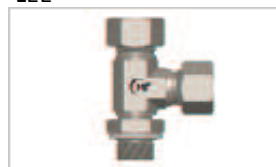
VEE



TEE



LEE

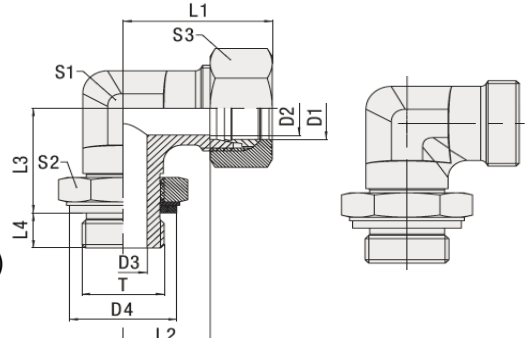


Edelstahl: Endung "...-71" / Stainless steel: extension "...-71"
Sondergrößen auf Anfrage! / Special sizes upon request!

* mit Schneidringen und Muttern; Stutzen mit Endung "...X"
with cutting rings and nuts; stub with extension "...X"

Technische Änderungen & Irrtümer vorbehalten.
Subject to (technical) changes/modifications (without notice); errors and omissions excepted.

Einstellbarer Winkelstutzen mit Kontermutter (WEE-M)
Adjustable elbow fitting with lock nut (WEE-M)

Einstellbarer Winkelstutzen mit Kontermutter Adjustable elbow fitting with lock nut		
Reihe/Series:	L & S	
Gewinde/Thread:	Zyl. metrisches Gewinde Metric parallel	
Dichtung/Sealing:	Durch O-Ring und Kammerring (ISO 1179) By o-ring and retaining ring (ISO 1179)	
Material:	Stahl / Edelstahl Carbon steel / Stainless steel	

	D1	T	D2	D3	D4	L1	L2	L3	L4	S1	S2	S3	PN	Art.-Nr.* Ident-No.*
	mm	M	mm	mm	mm	mm	mm	mm	mm	mm	mm	mm	bar	
L	6	10x1	4	4,5	15	27	14	20	7	14	13	14	315	WEE06LM10x1
L	8	12x1,5	6	39	18	16	16	14	10	14	17	17	315	WEE08LM12x1,5
L	10	14x1,5	8	40	20	17	17	19	10	19	17	19	315	WEE10LM14x1,5
L	12	16x1,5	10	42	23	19	19	19	10	19	19	22	315	WEE12LM16x1,5
L	15	18x1,5	12	45	25	21	21	22	11	22	22	27	315	WEE15LM18x1,5
L	18	22x1,5	15	49	28	24	24	27	12	27	27	32	250	WEE18LM22x1,5
L	22	27x2	19	53	33	28	28	30	14	30	32	36	160	WEE22LM27x2
L	28	33x2	24	56	41	31	31	36	14	36	38	41	160	WEE28LM33x2
L	35	42x2	30	70	51	38	38	50	14	50	50	50	160	WEE35LM42x2
L	42	48x2	36	73	56	38	38	50	16	50	55	60	160	WEE42LM48x2
S	6	12x1,5	4	38	18	15	15	14	10	14	17	17	315	WEE06SM12x1,5
S	8	14x1,5	5	40	20	17	17	19	10	19	17	19	315	WEE08SM14x1,5
S	10	16x1,5	7	43	23	18	18	19	11	19	19	22	315	WEE10SM16x1,5
S	12	18x1,5	8	47	25	22	22	22	12	22	22	24	315	WEE12SM18x1,5
S	16	22x1,5	12	53	28	25	25	27	14	27	27	30	250	WEE16SM22x1,5
S	20	27x2	16	60	33	28	28	30	16	30	32	36	250	WEE20SM27x2
S	25	33x2	20	66	41	30	30	36	16	36	38	46	160	WEE25SM33x2
S	30	42x2	25	75	51	36	36	50	17	50	50	50	160	WEE30SM42x2
S	38	48x2	32	80	56	34	34	50	19	50	55	60	160	WEE38SM48x2

45°-Version und T-Version auf Anfrage / 45°- and tee-version upon request

VEE



TEE



LEE



Edelstahl: Endung "...-71" / Stainless steel: extension "...-71"
Sondergrößen auf Anfrage! / Special sizes upon request!

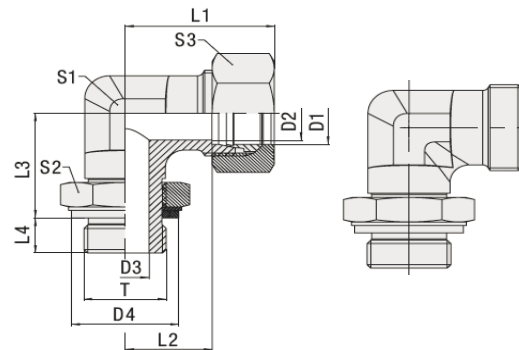
* mit Schneidringen und Muttern; Stutzen mit Endung "...X"
with cutting rings and nuts; stub with extension "...X"

Technische Änderungen & Irrtümer vorbehalten.
Subject to (technical) changes/modifications (without notice); errors and omissions excepted.

Einstellbarer Winkelstutzen mit Kontermutter (WEE UNF/UN)
Adjustable elbow fitting with lock nut (WEE UNF/UN)

Einstellbarer Winkelstutzen mit Kontermutter
Adjustable elbow fitting with lock nut

Reihe/Series: L & S
Gewinde/Thread: UNF/UN
Dichtung/Sealing: NBR O-Ring ISO 11926
By NBR o-ring ISO 11926
Material: Stahl / Edelstahl
Carbon steel / Stainless steel



	D1 mm	T UNF	D2 mm	D3 mm	D4 mm	L1 mm	L2 mm	L3 mm	L4 mm	S1 mm	S2 mm	S3 mm	PN bar	Art.-Nr.* Ident-No.*
L	6	7/16-20	4	4,5	17	37	14	19	10	14	14	14	315	WEE06L7/16-20UNF
L	8	7/16-20	6	39	18	16	16	14	10	14	14	17	315	WEE08L7/16-20UNF
L	10	9/16-18	8	40	20	17	17	19	10	19	17	19	315	WEE10L9/16-18UNF
L	12	9/16-18	10	42	26	19	19	19	11	19	17	22	315	WEE12L9/16-18UNF
L	12	3/4-16	10	42	26	19	19	19	13	19	22	22	315	WEE12L3/4-16UNF
L	15	3/4-16	12	44	26	21	21	22	13	22	22	27	315	WEE15L3/4-16UNF
L	15	7/8-14	12	44	29	21	21	22	15	22	27	27	315	WEE15L7/8-14UNF
L	18	7/8-14	15	49	29	24	24	27	15	27	27	32	250	WEE18L7/8-14UNF
L	18	1 1/6-12	15	49	29	24	24	30	17	30	32	32	250	WEE18L1-1/6-12UN
L	22	1 1/6-12	19	53	37	28	28	30	17	30	32	36	160	WEE22L1-1/6-12UN
L	28	1 5/8-12	24	56	44	31	31	36	17	36	41	41	160	WEE28L1-5/8-12UN
L	35	1 5/8-12	30	70	55	38	38	50	17	50	50	50	160	WEE35L1-5/8-12UN
L	42	1 7/8-12	36	73	55	38	38	50	17	50	55	60	160	WEE42L1-7/8-12UN
S	6	7/16-20	4	38	17	15	15	14	12	14	14	17	315	WEE06S7/16-20UNF
S	8	9/16-18	5	40	18	17	17	19	12	19	17	19	315	WEE08S9/16-18UNF
S	10	9/16-18	7	43	20	18	18	19	12	19	17	22	315	WEE10S9/16-18UNF
S	12	3/4-16	8	47	26	22	22	22	14	22	22	24	315	WEE12S3/4-16UNF
S	16	7/8-14	12	53	29	25	25	27	16	27	27	30	250	WEE16S7/8-14UNF
S	20	1 1/6-12	16	60	37	28	28	30	19	30	32	36	250	WEE20S1-1/6-12UN
S	25	1 1/6-12	20	66	44	30	30	36	19	36	32	46	160	WEE25S1-1/6-12UN
S	30	1 5/8-12	25	75	55	36	36	50	19	50	50	50	160	WEE30S1-5/8-12UN
S	38	1 7/8-12	32	80	55	34	34	50	19	50	55	60	160	WEE38S1-7/8-12UN

45°-Version und T-Version auf Anfrage / 45°- and tee-version upon request

VEE



TEE



LEE



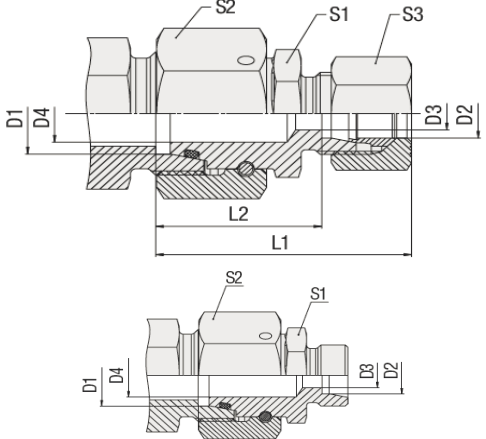
Edelstahl: Endung "...-71" / Stainless steel: extension "...-71"
Sondergrößen auf Anfrage! / Special sizes upon request!

* mit Schneidringen und Muttern; Stutzen mit Endung "...X"
with cutting rings and nuts; stub with extension "...X"

Technische Änderungen & Irrtümer vorbehalten.

Subject to (technical) changes/modifications (without notice); errors and omissions excepted.

Gerade Reduzierung (RED)
Tube end reducer (RED)

Gerade Reduzierung Tube end reducer		
Reihe/Series:	L	
Dichtung/Sealing:	Mit 24°-Dichtkegel und NBR O-Ring With 24° DKO swivel and NBR o-ring	
Material:	Stahl / Edelstahl Carbon steel / Stainless steel	

	D1	D2	D3	D4	L1	L2	S1	S2	S3	PN	Art.-Nr.* Ident-No.*
	mm	mm	mm	mm	mm	mm	mm	mm	mm	bar	
L	8	6	4	4	31	24	12	17	14	500	RED08/06L
L	10	6	4	6	32	25	14	19	14	500	RED10/06L
L	10	8	6	6	32	25	14	19	17	500	RED10/08L
L	12	6	4	8	32	25	17	22	14	400	RED12/06L
L	12	8	6	8	32	25	17	22	17	400	RED12/08L
L	12	10	8	8	33	26	17	22	19	400	RED12/10L
L	15	6	4	10	36	29	22	27	14	400	RED15/06L
L	15	8	6	10	36	29	22	27	17	400	RED15/08L
L	15	10	8	10	37	30	22	27	19	400	RED15/10L
L	15	12	10	10	37	30	22	27	22	400	RED15/12L
L	18	6	4	13	35	28	24	32	14	400	RED18/06L
L	18	8	6	13	35	28	24	32	17	400	RED18/08L
L	18	10	8	13	36	29	24	32	19	400	RED18/10L
L	18	12	10	13	36	29	24	32	22	400	RED18/12L
L	18	15	12	13	37	30	24	32	27	400	RED18/15L
L	22	6	4	17	39	32	27	36	14	250	RED22/06L
L	22	8	6	17	39	32	27	36	17	250	RED22/08L
L	22	10	8	17	40	33	27	36	19	250	RED22/10L
L	22	12	10	17	40	33	27	36	22	250	RED22/12L
L	22	15	12	17	41	34	27	36	27	250	RED22/15L
L	22	18	15	17	42	34	27	36	32	250	RED22/18L
L	28	6	4	22	41	34	32	41	14	250	RED28/06L
L	28	8	6	22	41	34	32	41	17	250	RED28/08L
L	28	10	8	22	42	35	32	46	19	250	RED28/10L
L	28	12	10	22	42	35	32	46	22	250	RED28/12L
L	28	15	12	22	43	36	32	46	27	250	RED28/15L
L	28	18	15	22	43	36	32	46	32	250	RED28/18L
L	28	22	19	22	45	38	32	46	36	250	RED28/22L

Edelstahl: Endung "...-71" / Stainless steel: extension "...-71"
Sondergrößen auf Anfrage! / Special sizes upon request!

* mit Schneidringen und Muttern; Stutzen mit Endung "...X"
with cutting rings and nuts; stub with extension "...X"

Technische Änderungen & Irrtümer vorbehalten.
Subject to (technical) changes/modifications (without notice); errors and omissions excepted.

Gerade Reduzierung (RED)
Tube end reducer (RED)

Gerade Reduzierung Tube end reducer		
Reihe/Series:	L	
Dichtung/Sealing:	Mit 24°-Dichtkegel und NBR O-Ring With 24° DKO swivel and NBR o-ring	
Material:	Stahl / Edelstahl Carbon steel / Stainless steel	

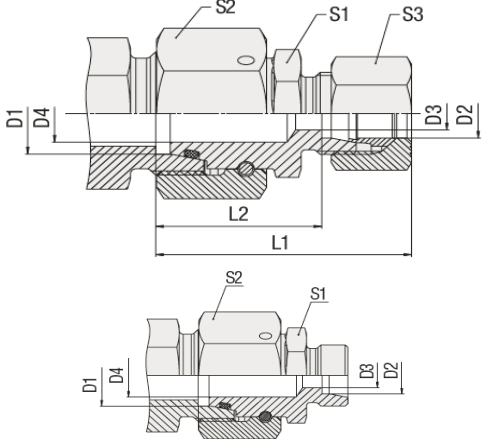
	D1	D2	D3	D4	L1	L2	S1	S2	S3	PN	Art.-Nr.* Ident-No.*
	mm	mm	mm	mm	mm	mm	mm	mm	mm	bar	
L	35	6	4	28	43	37	46	50	14	250	RED35/06L
L	35	8	6	28	43	37	46	50	17	250	RED35/08L
L	35	10	8	28	45	38	46	50	19	250	RED35/10L
L	35	12	10	28	45	38	46	50	22	250	RED35/12L
L	35	15	12	28	46	39	46	50	27	250	RED35/15L
L	35	18	15	28	46	39	46	50	32	250	RED35/18L
L	35	22	19	28	48	41	46	50	36	250	RED35/22L
L	35	28	24	28	48	41	46	50	41	250	RED35/28L
L	42	6	4	34	48	41	50	60	14	250	RED42/06L
L	42	8	6	34	48	41	50	60	17	250	RED42/08L
L	42	10	8	34	49	42	50	60	19	250	RED42/10L
L	42	12	10	34	49	42	50	60	22	250	RED42/12L
L	42	15	12	34	50	43	50	60	27	250	RED42/15L
L	42	18	15	34	50	42	50	60	32	250	RED42/18L
L	42	22	19	34	52	44	50	60	36	250	RED42/22L
L	42	28	24	34	52	44	50	60	41	250	RED42/28L
L	42	35	30	34	54	43	50	60	50	250	RED42/35L

Edelstahl: Endung "...-71" / Stainless steel: extension "...-71"
Sondergrößen auf Anfrage! / Special sizes upon request!

* mit Schneidringen und Muttern; Stutzen mit Endung "...X"
with cutting rings and nuts; stub with extension "...X"

Technische Änderungen & Irrtümer vorbehalten.
Subject to (technical) changes/modifications (without notice); errors and omissions excepted.

Gerade Reduzierung (RED)
Tube end reducer (RED)

Gerade Reduzierung Tube end reducer		
Reihe/Series:	S	
Dichtung/Sealing:	Mit 24°-Dichtkegel und NBR O-Ring With 24° DKO swivel and NBR o-ring	
Material:	Stahl / Edelstahl Carbon steel / Stainless steel	

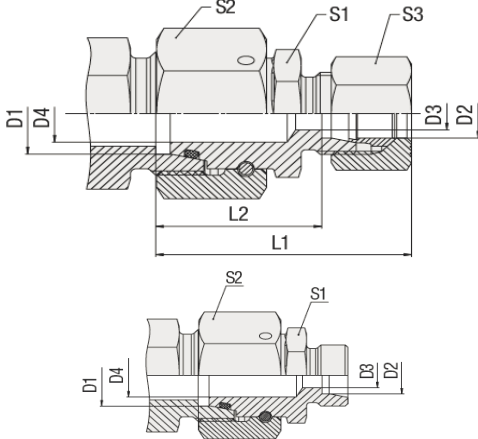
	D1	D2	D3	D4	L1	L2	S1	S2	S3	PN	Art.-Nr.* Ident-No.*
	mm	mm	mm	mm	mm	mm	mm	mm	mm	bar	
S	8	6	4	4	34	27	14	19	17	800	RED08/06S
S	10	6	4	6	35	28	17	22	17	800	RED10/06S
S	10	8	5	6	35	28	17	22	19	800	RED10/08S
S	12	6	4	8	37	30	19	24	17	630	RED12/06S
S	12	8	5	8	37	30	19	24	19	630	RED12/08S
S	12	10	7	8	37	30	19	24	22	630	RED12/10S
S	14	6	4	9	39	32	22	27	17	630	RED14/06S
S	14	8	5	9	39	32	22	27	19	630	RED14/08S
S	14	10	7	9	39	31	22	27	22	630	RED14/10S
S	14	12	8	9	39	31	22	27	24	630	RED14/12S
S	16	6	4	11	39	32	22	30	17	630	RED16/06S
S	16	8	5	11	39	32	22	30	19	630	RED16/08S
S	16	10	7	11	39	32	22	30	22	630	RED16/10S
S	16	12	8	11	39	32	22	30	24	630	RED16/12S
S	16	14	10	11	41	33	24	30	27	630	RED16/14S
S	20	6	4	14	43	36	27	36	17	420	RED20/06S
S	20	8	5	14	43	36	27	36	19	420	RED20/08S
S	20	10	7	14	43	36	27	36	22	420	RED20/10S
S	20	12	8	14	43	36	27	36	24	420	RED20/12S
S	20	14	10	14	45	37	27	36	27	420	RED20/14S
S	20	16	12	14	45	37	27	36	30	420	RED20/16S
S	25	6	4	18	46	39	36	46	17	420	RED25/06S
S	25	8	5	18	46	39	36	46	19	420	RED25/08S
S	25	10	7	18	46	38	36	46	22	420	RED25/10S
S	25	12	8	18	46	38	36	46	24	420	RED25/12S
S	25	14	10	18	48	40	36	46	27	420	RED25/14S
S	25	16	12	18	48	39	36	46	30	420	RED25/16S
S	25	20	16	18	50	39	36	46	36	420	RED25/20S

Edelstahl: Endung "...-71" / Stainless steel: extension "...-71"
Sondergrößen auf Anfrage! / Special sizes upon request!

* mit Schneidringen und Muttern; Stutzen mit Endung "...X"
with cutting rings and nuts; stub with extension "...X"

Technische Änderungen & Irrtümer vorbehalten.
Subject to (technical) changes/modifications (without notice); errors and omissions excepted.

Gerade Reduzierung (RED)
Tube end reducer (RED)

Gerade Reduzierung Tube end reducer		
Reihe/Series:	S	
Dichtung/Sealing:	Mit 24°-Dichtkegel und NBR O-Ring With 24° DKO swivel and NBR o-ring	
Material:	Stahl / Edelstahl Carbon steel / Stainless steel	

	D1	D2	D3	D4	L1	L2	S1	S2	S3	PN	Art.-Nr.* Ident-No.*
	mm	mm	mm	mm	mm	mm	mm	mm	mm	bar	
S	30	6	4	23	51	44	41	50	17	420	RED30/06S
S	30	8	5	23	51	44	41	50	19	420	RED30/08S
S	30	10	7	23	51	44	41	50	22	420	RED30/10S
S	30	12	8	23	51	44	41	50	24	420	RED30/12S
S	30	14	10	23	53	45	41	50	27	420	RED30/14S
S	30	16	12	23	53	45	41	50	30	420	RED30/16S
S	30	20	16	23	55	45	41	50	36	420	RED30/20S
S	30	25	20	23	57	45	41	50	46	420	RED30/25S
S	38	6	4	30	55	48	50	60	17	420	RED38/06S
S	38	8	5	30	55	48	50	60	19	420	RED38/08S
S	38	10	7	30	55	47	50	60	22	420	RED38/10S
S	38	12	8	30	55	47	50	60	24	420	RED38/12S
S	38	14	10	30	57	49	50	60	27	420	RED38/14S
S	38	16	12	30	57	48	50	60	30	420	RED38/16S
S	38	20	16	30	59	48	50	60	36	420	RED38/20S
S	38	25	20	30	61	49	50	60	46	420	RED38/25S
S	38	30	25	30	63	49	50	60	50	420	RED38/30S

Edelstahl: Endung "...-71" / Stainless steel: extension "...-71"
Sondergrößen auf Anfrage! / Special sizes upon request!

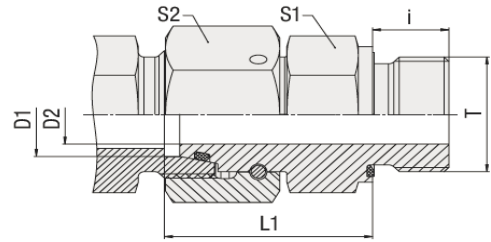
* mit Schneidringen und Muttern; Stutzen mit Endung "...X"
with cutting rings and nuts; stub with extension "...X"

Technische Änderungen & Irrtümer vorbehalten.
Subject to (technical) changes/modifications (without notice); errors and omissions excepted.

Gerade Reduzierung (EGE-R ED)
Tube end reducer (EGE-R ED)

Gerade Reduzierung
Tube end reducer

Reihe/Series:	L & S
Gewinde/Thread:	Zyl. Whitworth-Rohrgewinde BSPP
Dichtung/Sealing:	Mit 24°-Dichtkegel und NBR O-Ring, NBR Profildichtung DIN 3869 With 24° DKO swivel and NBR o-ring, NBR profile ring DIN 3869
Material:	Stahl / Edelstahl Carbon steel / Stainless steel



	D1 mm	T G	D2 mm	L1 mm	i mm	S1 mm	S2 mm	PN bar	Art.-Nr. Ident-No.
L	6	1/8	3	25	8	14	17	500	EGE06LR1/8ED
L	8	1/4	4	30	12	19	17	500	EGE08LR1/4ED
L	10	1/4	6	28	12	19	19	500	EGE10LR1/4ED
L	10	3/8	6	29	12	22	19	500	EGE10LR3/8ED
L	12	3/8	8	34	12	22	22	400	EGE12LR3/8ED
L	12	1/4	6	28	12	19	22	400	EGE12LR1/4ED
L	12	1/2	8	30	14	27	22	400	EGE12LR1/2ED
L	15	1/2	10	32	14	27	27	400	EGE15LR1/2ED
L	18	1/2	13	32	14	27	32	400	EGE18LR1/2ED
L	18	3/4	13	30	16	32	32	400	EGE18LR3/4ED
L	22	3/4	17	33	16	32	36	250	EGE22LR3/4ED
L	28	1	22	35	18	41	41	250	EGE28LR1ED
L	35	1 1/4	28	43	20	50	50	250	EGE35LR1-1/4ED
L	42	1 1/2	34	47	22	55	60	250	EGE42LR1-1/2ED
S	6	1/4	3	27	12	19	17	800	EGE06SR1/4ED
S	8	1/4	4	30	12	19	19	800	EGE08SR1/4ED
S	10	3/8	6	32	12	22	22	800	EGE10SR3/8ED
S	12	3/8	8	34	12	22	24	630	EGE12SR3/8ED
S	12	1/4	5	32	12	19	24	630	EGE12SR1/4ED
S	12	1/2	8	35	14	27	24	630	EGE12SR1/2ED
S	14	1/2	9	37	14	27	27	630	EGE14SR1/2ED
S	16	1/2	11	37	14	27	30	630	EGE16SR1/2ED
S	20	3/4	14	43	16	32	36	420	EGE20SR3/4ED
S	25	1	18	48	18	41	46	420	EGE25SR1ED
S	30	1 1/4	23	51	20	50	50	420	EGE30SR1-1/4ED
S	38	1 1/2	30	60	22	55	60	420	EGE38SR1-1/2ED

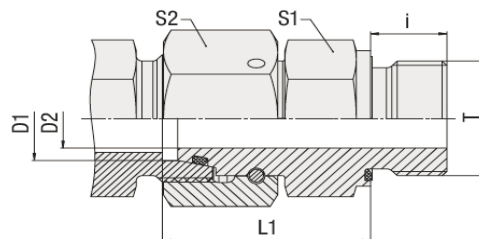
Edelstahl: Endung "...-71" / Stainless steel: extension "...-71"
Sondergrößen auf Anfrage! / Special sizes upon request!

Technische Änderungen & Irrtümer vorbehalten.
Subject to (technical) changes/modifications (without notice); errors and omissions excepted.

Gerade Reduzierung (EGE-M ED)
Tube end reducer (EGE-M ED)

Gerade Reduzierung
Tube end reducer

Reihe/Series: L & S
Gewinde/Thread: Zyl. metrisches Gewinde
Metric parallel
Dichtung/Sealing: Mit 24°-Dichtkegel und NBR O-Ring, NBR Profildichtung DIN 3869
With 24° DKO swivel and NBR o-ring, NBR profile ring DIN 3869
Material: Stahl / Edelstahl
Carbon steel / Stainless steel

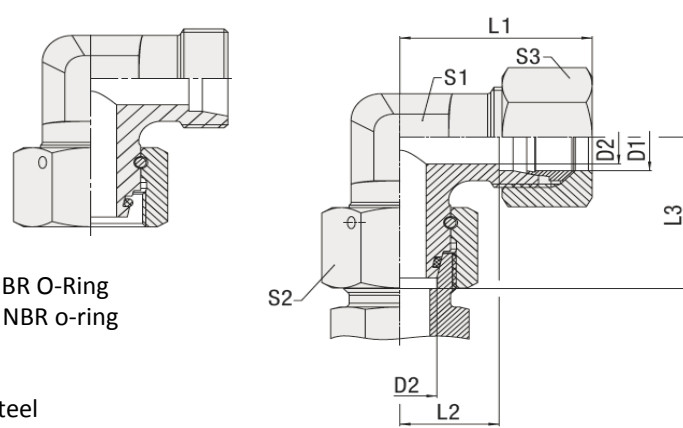


	D1 mm	T M	D2 mm	L1 mm	i mm	S1 mm	S2 mm	PN bar	Art.-Nr. Ident-No.
L	6	10x1	3	25	8	14	17	500	EGE06LR10x1ED
L	8	12x1,5	4	27	12	17	17	500	EGE08LR12x1,5ED
L	10	14x1,5	6	28	12	19	19	500	EGE10LR14x1,5ED
L	12	16x1,5	8	31	12	22	22	400	EGE12LR16x1,5ED
L	15	18x1,5	10	32	12	24	27	400	EGE15LR18x1,5ED
L	15	22x1,5	10	32	14	27	27	400	EGE15LR22x1,5ED
L	18	22x1,5	13	32	14	27	32	400	EGE18LR22x1,5ED
L	22	26x1,5	17	33	16	32	36	250	EGE22LR26x1,5ED
L	28	33x2	22	35	18	41	41	250	EGE28LR33x2ED
L	35	42x2	28	43	20	50	50	250	EGE35LR42x2ED
L	42	48x2	34	47	22	55	60	250	EGE42LR48x2ED
S	6	12x1,5	3	27	12	17	17	800	EGE06SR12x1,5ED
S	8	14x1,5	4	30	12	19	19	800	EGE08SR14x1,5ED
S	10	16x1,5	6	32	12	22	22	800	EGE10SR16x1,5ED
S	12	18x1,5	8	34	12	24	24	630	EGE12SR18x1,5ED
S	14	20x1,5	9	37	14	27	27	630	EGE14SR20x1,5ED
S	16	22x1,5	11	37	14	27	30	630	EGE16SR22x1,5ED
S	20	27x2	14	43	16	32	36	420	EGE20SR27x2ED
S	25	33x2	18	48	18	41	46	420	EGE25SR33x2ED
S	30	42x2	23	51	20	50	50	420	EGE30SR42x2ED
S	38	48x2	30	60	22	55	60	420	EGE38SR48x2ED

Edelstahl: Endung "...-71" / Stainless steel: extension "...-71"
Sondergrößen auf Anfrage! / Special sizes upon request!

Technische Änderungen & Irrtümer vorbehalten.
Subject to (technical) changes/modifications (without notice); errors and omissions excepted.

Einstellbare Winkelverschraubung (EW)
Swivel nut elbow (EW)

Einstellbare Winkelverschraubung Swivel nut elbow		
Reihe/Series:	L & S	
Dichtung/Sealing:	Mit 24°-Dichtkegel und NBR O-Ring With 24° DKO swivel and NBR o-ring	
Material:	Stahl / Edelstahl Carbon steel / Stainless steel	

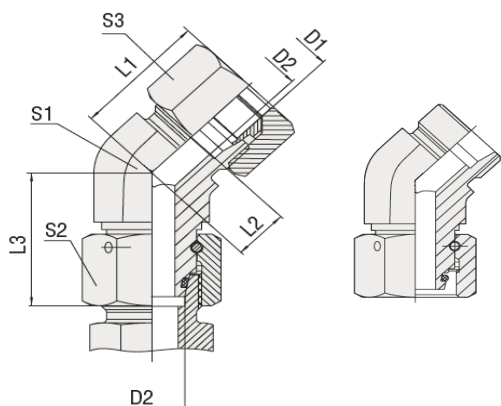
	D1	D2	L1	L2	L3	S1	S2	S3	PN	Art.-Nr.* Ident-No.*
	mm	mm	mm	mm	mm	mm	mm	mm	bar	
L	6	4	29	14	26	12	17	14	500	EW06L
L	8	6	29	14	28	12	17	17	500	EW08L
L	10	8	30	15	29	14	19	19	500	EW10L
L	12	10	32	17	30	17	22	22	400	EW12L
L	15	12	36	21	33	19	27	27	400	EW15L
L	18	15	40	24	36	24	32	32	400	EW18L
L	22	19	44	28	39	27	36	36	250	EW22L
L	28	24	47	31	42	36	41	41	250	EW28L
L	35	30	56	35	51	41	50	50	250	EW35L
L	42	36	63	40	56	50	60	60	250	EW42L
S	6	4	31	16	27	12	17	17	800	EW06S
S	8	5	32	17	28	14	19	19	800	EW08S
S	10	6	34	18	30	17	22	22	800	EW10S
S	12	8	38	22	31	17	24	24	630	EW12S
S	14	9	40	22	35	19	27	27	630	EW14S
S	16	12	43	25	37	24	30	30	630	EW16S
S	20	16	48	27	45	27	36	36	420	EW20S
S	25	20	54	30	50	36	46	46	420	EW25S
S	30	25	62	36	55	41	50	50	420	EW30S
S	38	32	72	41	63	50	60	60	420	EW38S

Edelstahl: Endung "...-71" / Stainless steel: extension "...-71"
Sondergrößen auf Anfrage! / Special sizes upon request!

* mit Schneidringen und Muttern; Stutzen mit Endung "...X"
with cutting rings and nuts; stub with extension "...X"

Technische Änderungen & Irrtümer vorbehalten.
Subject to (technical) changes/modifications (without notice); errors and omissions excepted.

Einstellbare 45°-Winkelverschraubung (EW45)
Swivel nut 45°-elbow (EW45)

Einstellbare 45°-Winkelverschraubung Swivel nut 45°-elbow		
Reihe/Series:	L & S	
Dichtung/Sealing:	Mit 24°-Dichtkegel und NBR O-Ring With 24° DKO swivel and NBR o-ring	
Material:	Stahl / Edelstahl Carbon steel / Stainless steel	

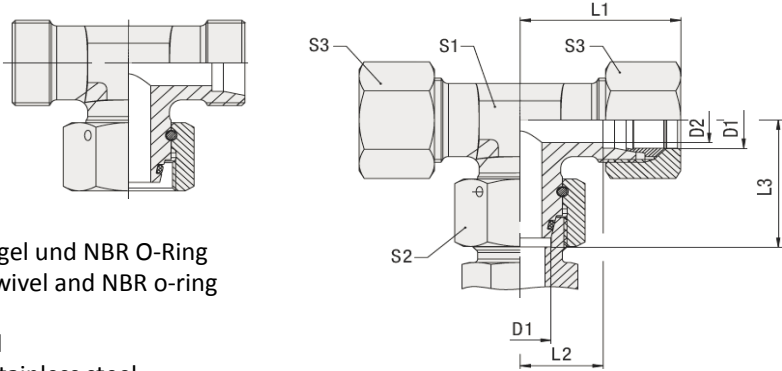
	D1	D2	D3	L1	L2	L3	S1	S2	S3	PN	Art.-Nr.* Ident-No.*
	mm	mm	mm	mm	mm	mm	mm	mm	mm	bar	
L	6	4	3	24	9	26	14	17	17	500	EW45-06L
L	8	6	4	27	12	28	14	17	17	500	EW45-08L
L	10	8	6	27	12	29	19	19	19	500	EW45-10L
L	12	10	8	29	14	30	19	22	22	400	EW45-12L
L	15	12	10	32	17	33	22	27	27	400	EW45-15L
L	18	15	13	33	17	36	27	32	32	400	EW45-18L
L	22	19	17	35	19	39	30	36	36	250	EW45-22L
L	28	28	22	40	23	42	36	41	41	250	EW45-28L
L	35	30	28	48	27	51	50	50	50	250	EW45-35L
L	42	36	34	49	26	56	50	60	60	250	EW45-42L
S	6	4	3	24	9	27	14	17	17	800	EW45-06S
S	8	5	4	27	12	28	19	19	19	800	EW45-08S
S	10	7	6	30	14	30	19	22	22	800	EW45-10S
S	12	8	8	33	17	31	19	24	24	630	EW45-12S
S	16	12	11	34	16	37	19	30	30	630	EW45-16S
S	20	16	14	38	16	45	27	36	36	420	EW45-20S
S	25	20	18	43	19	50	36	46	46	420	EW45-25S
S	30	25	23	50	24	55	50	50	50	420	EW45-30S
S	38	32	30	52	21	63	50	60	60	420	EW45-38S

Edelstahl: Endung "...-71" / Stainless steel: extension "...-71"
Sondergrößen auf Anfrage! / Special sizes upon request!

* mit Schneidringen und Muttern; Stutzen mit Endung "...X"
with cutting rings and nuts; stub with extension "...X"

Technische Änderungen & Irrtümer vorbehalten.
Subject to (technical) changes/modifications (without notice); errors and omissions excepted.

Einstellbare T-Verschraubung (ET)
Swivel nut branch tee (ET)

Einstellbare T-Verschraubung		
Swivel nut branch tee		
Reihe/Series:	L & S	
Dichtung/Sealing:	Mit 24°-Dichtkegel und NBR O-Ring With 24° DKO swivel and NBR o-ring	
Material:	Stahl / Edelstahl Carbon steel / Stainless steel	

	D1	D2	D3	L1	L2	S1	S2	S3	PN	Art.-Nr.* Ident-No.*
	mm	mm	mm	mm	mm	mm	mm	mm	bar	
L	6	4	2	29	14	12	17	14	500	ET06L
L	8	6	4	29	14	12	17	17	500	ET08L
L	10	8	6	30	15	14	19	19	500	ET10L
L	12	10	8	32	17	17	22	22	400	ET12L
L	15	12	10	36	21	19	27	27	400	ET15L
L	18	15	13	40	23	24	32	32	400	ET18L
L	22	19	17	44	27	27	36	36	250	ET22L
L	28	24	22	47	31	36	41	41	250	ET28L
L	35	30	28	56	35	41	50	50	250	ET35L
L	42	36	34	63	40	50	60	60	250	ET42L
S	6	4	2	31	16	12	17	17	800	ET06S
S	8	5	4	32	17	14	19	19	800	ET08S
S	10	6	6	34	17	17	22	22	800	ET10S
S	12	8	8	38	21	17	24	24	630	ET12S
S	14	9	9	40	22	19	27	27	630	ET14S
S	16	12	11	43	24	24	30	30	630	ET16S
S	20	16	14	48	26	27	36	36	420	ET20S
S	25	20	18	54	30	36	46	46	420	ET25S
S	30	25	23	62	35	41	50	50	420	ET30S
S	38	32	30	72	41	50	60	60	420	ET38S

Edelstahl: Endung "...-71" / Stainless steel: extension "...-71"
Sondergrößen auf Anfrage! / Special sizes upon request!

* mit Schneidringen und Muttern; Stutzen mit Endung "...X"
with cutting rings and nuts; stub with extension "...X"

Technische Änderungen & Irrtümer vorbehalten.
Subject to (technical) changes/modifications (without notice); errors and omissions excepted.

Einstellbare L-Verschraubung (EL)
Swivel nut run tee (EL)

Einstellbare L-Verschraubung Swivel nut run tee			
Reihe/Series:	L & S		
Dichtung/Sealing:	Mit 24°-Dichtkegel und NBR O-Ring With 24° DKO swivel and NBR o-ring		
Material:	Stahl / Edelstahl Carbon steel / Stainless steel		

	D1	D2	D3	L1	L2	L3	S1	S2	S3	PN	Art.-Nr.* Ident-No.*
	mm	mm	mm	mm	mm	mm	mm	mm	mm	bar	
L	6	4	2	29	14	26	12	17	14	500	EL06L
L	8	6	4	29	14	27	12	17	17	630	EL08L
L	10	8	6	30	15	29	14	19	19	500	EL10L
L	12	10	8	32	17	29	17	22	22	400	EL12L
L	15	12	10	36	21	32	19	27	27	400	EL15L
L	18	15	13	40	23	35	24	32	32	400	EL18L
L	22	19	17	44	27	38	27	36	36	250	EL22L
L	28	24	22	47	30	41	36	41	41	250	EL28L
L	35	30	28	56	34	51	41	50	50	250	EL35L
L	42	36	34	63	40	56	50	60	60	250	EL42L
S	6	4	2	31	16	27	12	17	17	800	EL06S
S	8	5	4	32	17	27	14	19	19	800	EL08S
S	10	6	6	34	17	30	17	22	22	800	EL10S
S	12	8	8	38	21	31	17	24	24	630	EL12S
S	14	9	9	40	22	35	19	27	27	630	EL14S
S	16	12	11	43	24	36	24	30	30	630	EL16S
S	20	16	14	48	26	44	27	36	36	420	EL20S
S	25	20	18	54	30	50	36	46	46	420	EL25S
S	30	25	23	62	35	55	41	50	50	420	EL30S
S	38	32	30	72	41	63	50	60	60	420	EL38S

Edelstahl: Endung "...-71" / Stainless steel: extension "...-71"
Sondergrößen auf Anfrage! / Special sizes upon request!

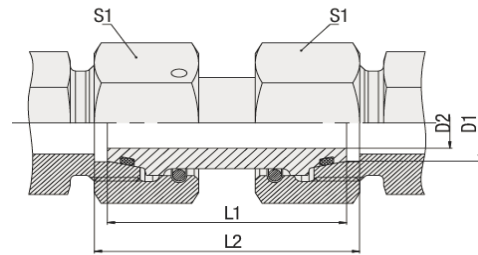
* mit Schneidringen und Muttern; Stutzen mit Endung "...X"
with cutting rings and nuts; stub with extension "...X"

Technische Änderungen & Irrtümer vorbehalten.
Subject to (technical) changes/modifications (without notice); errors and omissions excepted.

Gerade Zwischenverschraubung (GZ)
Swivel union (GZ)
Gerade Zwischenverschraubung
Swivel union

Reihe/Series: L & S

 Dichtung/Sealing: Mit 24°-Dichtkegel und NBR O-Ring
 With 24° DKO swivel and NBR o-ring

 Material: Stahl / Edelstahl
 Carbon steel / Stainless steel


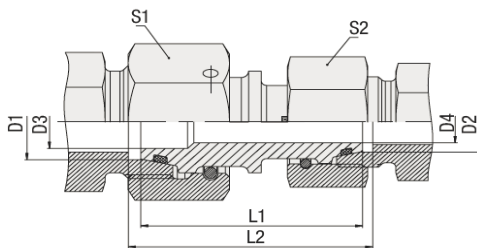
	D1	D2	L1	L2	S1	PN	Art.-Nr.
	mm	mm	mm	mm	mm	bar	Ident-No.
L	6	2	34	36	17	500	GZ06L
L	8	4	34	36	17	500	GZ08L
L	10	6	36	37	19	500	GZ10L
L	12	8	36	37	22	400	GZ12L
L	15	10	39	40	27	400	GZ15L
L	18	13	40	42	32	400	GZ18L
L	22	17	45	46	36	250	GZ22L
L	28	22	47	48	41	250	GZ28L
L	35	28	53	57	50	250	GZ35L
L	42	34	53	58	60	250	GZ42L
S	6	2	37	39	17	800	GZ06S
S	8	4	37	39	19	800	GZ08S
S	10	6	41	43	22	800	GZ10S
S	12	8	42	44	24	630	GZ12S
S	14	9	45	48	27	630	GZ14S
S	16	11	46	50	30	630	GZ16S
S	20	14	55	59	36	420	GZ20S
S	25	18	58	65	46	420	GZ25S
S	30	23	62	72	50	420	GZ30S
S	38	30	67	82	60	420	GZ38S

 Edelstahl: Endung "...-71" / Stainless steel: extension "...-71"
 Sondergrößen auf Anfrage! / Special sizes upon request!

 Technische Änderungen & Irrtümer vorbehalten.
 Subject to (technical) changes/modifications (without notice); errors and omissions excepted.

Gerade Reduzierschraubung (GZR)
Swivel reducer (GZR)

Gerade Reduzierschraubung Swivel reducer	
Reihe/Series:	L & S
Dichtung/Sealing:	Mit 24°-Dichtkegel und NBR O-Ring With 24° DKO swivel and NBR o-ring
Material:	Stahl / Edelstahl Carbon steel / Stainless steel



	D1	D2	D3	D4	L1	L2	S1	S2	PN	Art.-Nr. Ident-No.
	mm	mm	mm	mm	mm	mm	mm	mm	bar	
L/S	6 L	6 S	3	3	36	38	17	17	500	GZR06L/06S
L	8 L	6 L	4	3	34	36	17	17	500	GZR08/06L
L/S	8 L	8 S	4	4	36	38	17	19	500	GZR08L/08S
L	10 L	6 L	6	3	35	37	19	17	500	GZR10/06L
L	10 L	8 L	6	4	35	37	19	17	500	GZR10/08L
L/S	10 L	10 S	6	6	39	40	19	22	500	GZR10L/10S
L	12 L	6 L	8	3	35	37	22	17	400	GZR12/06L
L	12 L	8 L	8	4	36	38	22	17	400	GZR12/08L
L	12 L	10 L	8	6	37	38	22	19	400	GZR12/10L
L/S	12 L	12 S	8	8	39	41	22	24	400	GZR12L/12 S
L	15 L	8 L	10	4	37	38	27	17	400	GZR15/08L
L	15 L	10 L	10	6	38	39	27	19	400	GZR15/10L
L	15 L	12 L	10	8	44	45	27	22	400	GZR15/12L
L	18 L	10 L	13	6	38	40	32	19	400	GZR18/10L
L	18 L	12 L	13	8	38	40	32	22	400	GZR18/12L
L	18 L	15 L	13	10	45	47	32	27	400	GZR18/15L
L/S	18 L	16 S	13	11	44	47	32	30	400	GZR18L/16S
L/S	22 L	12 S	17	8	41	42	36	22	250	GZR22L/12S
L	22 L	15 L	17	10	42	44	36	27	250	GZR22/15L
L	22 L	18 L	17	13	45	47	36	32	250	GZR22/18L
L/S	22 L	20 S	17	14	50	54	36	36	250	GZR22L/20S
L	28 L	15 L	22	10	43	45	41	27	250	GZR28/15L
L	28 L	18 L	22	13	44	46	41	32	250	GZR28/18L
L	28 L	22 L	22	17	46	48	41	36	250	GZR28/22L
L/S	28 L	25 S	22	18	53	58	41	46	250	GZR28L/25S
L	35 L	18 L	28	13	48	52	50	32	250	GZR35/18L
L	35 L	22 L	28	17	50	53	50	36	250	GZR35/22L
L	35 L	28 L	28	22	50	54	50	46	250	GZR35/28L
L/S	35 L	30 S	28	23	61	69	50	50	250	GZR35L/30S

Edelstahl: Endung "...-71" / Stainless steel: extension "...-71"
Sondergrößen auf Anfrage! / Special sizes upon request!

Technische Änderungen & Irrtümer vorbehalten.
Subject to (technical) changes/modifications (without notice); errors and omissions excepted.

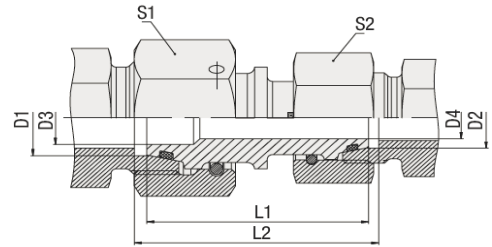
Gerade Reduzierschraubung (GZR)
Swivel reducer (GZR)

Gerade Reduzierschraubung
Swivel reducer

Reihe/Series: L & S

Dichtung/Sealing: Mit 24°-Dichtkegel und NBR O-Ring
With 24° DKO swivel and NBR o-ring

Material: Stahl / Edelstahl
Carbon steel / Stainless steel



	D1	D2	D3	D4	L1	L2	S1	S2	PN	Art.-Nr. Ident-No.
	mm	mm	mm	mm	mm	mm	mm	mm	bar	
L	42 L	22 L	34	17	50	54	60	36	250	GZR42/22L
L	42 L	28 L	34	22	50	54	60	46	250	GZR42/28L
L	42 L	35 L	34	28	53	59	60	50	250	GZR42/35L
L/S	42 L	38 S	34	30	55	66	60	60	250	GZR42L/38S
S	8 S	6 S	4	3	37	39	19	17	800	GZR08/06S
S	10 S	6 S	6	3	41	43	22	17	800	GZR10/06S
S	10 S	8 S	6	4	39	41	22	19	800	GZR10/08S
S	12 S	6 S	8	3	39	43	24	17	630	GZR12/06S
S	12 S	8 S	8	4	44	46	24	19	630	GZR12/08S
S	12 S	10 S	8	6	42	44	24	22	630	GZR12/10S
S	16 S	10 S	11	6	44	47	30	22	630	GZR16/10S
S	16 S	12 S	11	8	48	51	30	24	630	GZR16/12S
S/L	16 S	15 L	11	10	43	45	30	27	400	GZR16S/15L
S	20 S	12 S	14	8	49	52	36	24	420	GZR20/12S
S	20 S	16 S	14	11	53	57	36	30	420	GZR20/16S
S/L	20 S	18 L	14	13	48	51	36	32	400	GZR20S/18L
S	25 S	16 S	18	11	52	58	46	30	420	GZR25/16S
S	25 S	20 S	18	14	58	65	46	36	420	GZR25/20S
S/L	25 S	22 L	18	17	57	62	46	36	250	GZR25S/22L
S	30 S	16 S	23	11	54	62	50	30	420	GZR30/16S
S	30 S	20 S	23	14	59	67	50	36	420	GZR30S/20S
S	30 S	25 S	23	18	60	70	50	46	420	GZR30S/25S
S/L	30 S	28 L	23	22	59	66	50	46	250	GZR30S/28L
S	38 S	20 S	30	14	61	72	60	36	420	GZR38/20S
S	38 S	25 S	30	18	63	75	60	46	420	GZR38/25S
S	38 S	30 S	30	23	65	78	60	50	420	GZR38/30S
S/L	38 S	35 L	30	28	62	73	60	50	250	GZR38S/35L

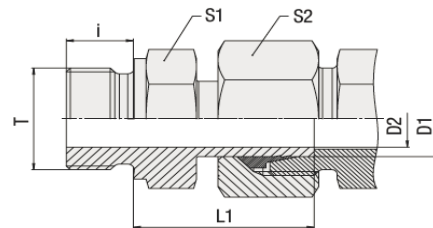
Edelstahl: Endung "...-71" / Stainless steel: extension "...-71"
Sondergrößen auf Anfrage! / Special sizes upon request!

Technische Änderungen & Irrtümer vorbehalten.
Subject to (technical) changes/modifications (without notice); errors and omissions excepted.

Gerade Einschraubverschraubung mit Schaft (EVGE-R)
Straight standpipe connector (EVGE-R)

Gerade Einschraubverschraubung mit Schaft
Straight standpipe connector

Reihe/Series: L & S
 Gewinde/Thread: Zyl. Whitworth-Rohrgewinde
 BSPP
 Dichtung/Sealing: Metallisch-dichtend (Form B)
 Metallic sealing edge form B
 Material: Stahl / Edelstahl
 Carbon steel / Stainless steel



	D1	T	D2	L1	i	S1	S2	PN	Art.-Nr.
	mm	G	mm	mm	mm	mm	mm	bar	Ident-No.
L	6	1/8	3	25	8	14	14	500	EVGE06LR1/8
L	8	1/4	5	30	12	19	17	500	EVGE08LR1/4
L	10	1/4	7	28	12	19	19	500	EVGE10LR1/4
L	12	3/8	8	34	12	22	22	400	EVGE12LR3/8
L	12	1/4	8	29	12	19	22	400	EVGE12LR1/4
L	12	1/2	8	35	14	27	22	400	EVGE12LR1/2
L	15	1/2	10	31	14	27	27	400	EVGE15LR1/2
L	18	1/2	13	32	14	27	32	400	EVGE18LR1/2
L	22	3/4	17	33	16	32	36	250	EVGE22LR3/4
L	28	1	22	35	18	41	41	250	EVGE28LR1
L	35	1 1/4	28	43	20	50	50	250	EVGE35LR1-1/4
L	42	1 1/2	34	47	22	55	60	250	EVGE42LR1-1/2
S	6	1/4	3	27	12	19	17	800	EVGE06SR1/4
S	8	1/4	4	30	12	19	19	800	EVGE08SR1/4
S	10	3/8	6	32	12	22	22	800	EVGE10SR3/8
S	12	3/8	7	34	12	22	24	630	EVGE12SR3/8
S	12	1/2	7	35	14	27	24	630	EVGE12SR1/2
S	14	1/2	9	37	14	27	27	630	EVGE14SR1/2
S	16	1/2	11	37	14	27	30	630	EVGE16SR1/2
S	16	3/4	11	39	16	32	30	630	EVGE16SR3/4
S	20	3/4	14	43	16	32	36	420	EVGE20SR3/4
S	25	1	18	48	18	41	46	420	EVGE25SR1
S	30	1 1/4	22	51	20	50	50	420	EVGE30SR1-1/4
S	38	1 1/2	29	60	22	55	60	420	EVGE38SR1-1/2

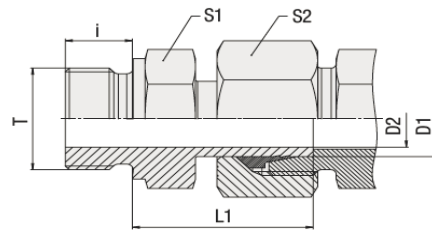
Edelstahl: Endung "...-71" / Stainless steel: extension "...-71"
 Sondergrößen auf Anfrage! / Special sizes upon request!

Technische Änderungen & Irrtümer vorbehalten.
 Subject to (technical) changes/modifications (without notice); errors and omissions excepted.

Gerade Einschraubverschraubung mit Schaft (EVGE-M)
Straight standpipe connector (EVGE-M)

Gerade Einschraubverschraubung mit Schaft
Straight standpipe connector

Reihe/Series: L & S
Gewinde/Thread: Zyl. metrisches Gewinde
Metric parallel
Dichtung/Sealing: Metallisch-dichtend (Form B)
Metallic sealing edge form B
Material: Stahl / Edelstahl
Carbon steel / Stainless steel



	D1	T	D2	L1	i	S1	S2	PN	Art.-Nr. Ident-No.
	mm	M	mm	mm	mm	mm	mm	bar	
L	6	10x1	3	25	8	14	14	500	EVGE06LM10x1
L	8	12x1,5	5	27	12	17	17	500	EVGE08LM12x1,5
L	10	14x1,5	7	28	12	19	19	500	EVGE10LM14x1,5
L	12	16x1,5	8	30	12	22	22	400	EVGE12LM16x1,5
L	15	18x1,5	10	31	12	24	27	400	EVGE15LM18x1,5
L	18	22x1,5	13	32	14	27	32	400	EVGE18LM22x1,5
L	22	26x1,5	17	33	16	32	36	250	EVGE22LM26x1,5
L	28	33x2	22	35	18	41	41	250	EVGE28LM33x2
L	35	42x2	28	43	20	50	50	250	EVGE35LM42x2
L	42	48x2	34	47	22	55	60	250	EVGE42LM48x2
S	6	12x1,5	3	27	12	17	17	800	EVGE06SM12x1,5
S	8	14x1,5	4	30	12	19	19	800	EVGE08SM14x1,5
S	10	16x1,5	6	32	12	22	22	800	EVGE10SM16x1,5
S	12	18x1,5	7	34	12	24	24	630	EVGE12SM18x1,5
S	14	20x1,5	9	37	14	27	27	630	EVGE14SM20x1,5
S	16	22x1,5	11	37	14	27	30	630	EVGE16SM22x1,5
S	20	27x2	14	43	16	32	36	420	EVGE20SM27x2
S	25	33x2	18	48	18	41	46	420	EVGE25SM33x2
S	30	42x2	22	51	20	50	50	420	EVGE30SM42x2
S	38	48x2	29	60	22	55	60	420	EVGE38SM48x2

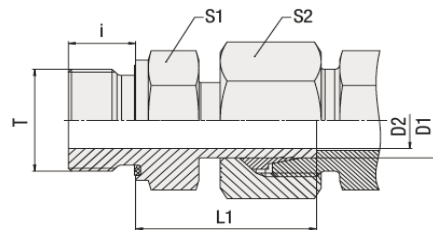
Edelstahl: Endung "...-71" / Stainless steel: extension "...-71"
Sondergrößen auf Anfrage! / Special sizes upon request!

Technische Änderungen & Irrtümer vorbehalten.
Subject to (technical) changes/modifications (without notice); errors and omissions excepted.

Gerade Einschraubverschraubung mit Schaft (EVGE-R ED)
Straight standpipe connector (EVGE-R ED)

Gerade Einschraubverschraubung mit Schaft
Straight standpipe connector

Reihe/Series: L & S
 Gewinde/Thread: Zyl. Whitworth-Rohrgewinde
 BSPP
 Dichtung/Sealing: NBR Profildichtung DIN 3869
 By NBR profile ring DIN 3869
 Material: Stahl / Edelstahl
 Carbon steel / Stainless steel



	D1 mm	T G	D2 mm	L1 mm	i mm	S1 mm	S2 mm	PN bar	Art.-Nr. Ident-No.
L	6	1/8	3	24	8	14	14	500	EVGE06LR1/8ED
L	8	1/4	5	29	12	19	17	500	EVGE08LR1/4ED
L	10	1/4	6	27	12	19	19	500	EVGE10LR1/4ED
L	12	3/8	8	34	12	22	22	400	EVGE12LR3/8ED
L	12	1/4	8	27	12	19	22	400	EVGE12LR1/4ED
L	12	1/2	8	34	14	27	22	400	EVGE12LR1/2ED
L	15	1/2	10	32	14	27	27	400	EVGE15LR1/2ED
L	18	1/2	13	31	14	27	27	400	EVGE18LR1/2ED
L	22	3/4	16	32	16	32	36	250	EVGE22LR3/4ED
L	28	1	22	35	18	41	41	250	EVGE28LR1ED
L	35	1 1/4	28	42	20	50	50	250	EVGE35LR1-1/4ED
L	42	1 1/2	34	46	22	55	60	250	EVGE42LR1-1/2ED
S	6	1/4	3	27	12	19	17	800	EVGE06SR1/4ED
S	8	1/4	4	29	12	19	19	800	EVGE08SR1/4ED
S	10	3/8	6	32	12	22	22	800	EVGE10SR3/8ED
S	12	3/8	7	34	12	22	24	630	EVGE12SR3/8ED
S	12	1/2	7	34	14	27	25	630	EVGE12SR1/2ED
S	14	1/2	9	36	14	27	27	630	EVGE14SR1/2ED
S	16	1/2	10	37	14	27	30	630	EVGE16SR1/2ED
S	16	3/4	10	39	16	32	30	630	EVGE16SR3/4ED
S	20	3/4	13	43	6	32	36	420	EVGE20SR3/4ED
S	25	1	17	48	18	41	46	420	EVGE25SR1ED
S	30	1 1/4	22	51	20	50	50	420	EVGE30SR1-1/4ED
S	38	1 1/2	28	60	22	55	60	420	EVGE38SR1-1/2ED

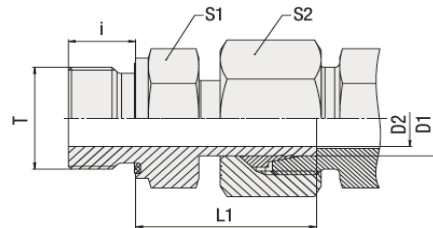
Edelstahl: Endung "...-71" / Stainless steel: extension "...-71"
 Sondergrößen auf Anfrage! / Special sizes upon request!

Technische Änderungen & Irrtümer vorbehalten.
 Subject to (technical) changes/modifications (without notice); errors and omissions excepted.

Gerade Einschraubverschraubung mit Schaft (EVGE-M ED)
Straight standpipe connector (EVGE-M ED)

Gerade Einschraubverschraubung mit Schaft
Straight standpipe connector

Reihe/Series: L & S
Gewinde/Thread: Zyl. metrisches Gewinde
Metric parallel
Dichtung/Sealing: NBR Profildichtung DIN 3869
By NBR profile ring DIN 3869
Material: Stahl / Edelstahl
Carbon steel / Stainless steel



	D1 mm	T M	D2 mm	L1 mm	i mm	S1 mm	S2 mm	PN bar	Art.-Nr. Ident-No.
L	6	10x1	3	24	8	14	14	500	EVGE06LMED
L	8	12x1,5	5	26	12	17	17	500	EVGE08LMED
L	10	14x1,5	6	27	12	19	19	500	EVGE10LMED
L	12	16x1,5	8	30	12	22	22	400	EVGE12LMED
L	15	18x1,5	10	31	12	24	27	400	EVGE15LMED
L	18	22x1,5	13	31	14	27	32	400	EVGE18LMED
L	22	26x1,5	16	32	16	32	36	250	EVGE22LMED
L	28	33x2	22	35	18	41	41	250	EVGE28LMED
L	35	42x2	28	42	20	50	50	250	EVGE35LMED
L	42	48x2	34	46	22	55	60	250	EVGE42LMED
S	6	12x1,5	3	27	12	17	17	800	EVGE06SMED
S	8	14x1,5	4	29	12	19	19	800	EVGE08SMED
S	10	16x1,5	6	32	12	22	22	800	EVGE10SMED
S	12	18x1,5	7	34	12	24	24	630	EVGE12SMED
S	14	20x1,5	9	36	14	27	27	630	EVGE14SMED
S	16	22x1,5	10	37	14	27	30	630	EVGE16SMED
S	20	27x2	13	43	16	32	36	420	EVGE20SMED
S	25	33x2	17	48	18	41	46	420	EVGE25SMED
S	30	42x2	22	51	20	50	50	420	EVGE30SMED
S	38	48x2	28	60	22	55	60	420	EVGE38SMED

Edelstahl: Endung "...-71" / Stainless steel: extension "...-71"
Sondergrößen auf Anfrage! / Special sizes upon request!

Technische Änderungen & Irrtümer vorbehalten.
Subject to (technical) changes/modifications (without notice); errors and omissions excepted.

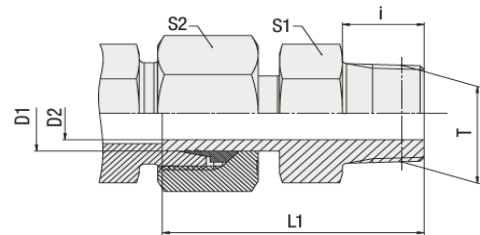
Gerade Einschraubverschraubung mit Schaft (EVGE NPT)
Straight standpipe connector (EVGE NPT)

Gerade Einschraubverschraubung mit Schaft
Straight standpipe connector

Reihe/Series: L & S

Gewinde/Thread: NPT

Material: Stahl / Edelstahl
 Carbon steel / Stainless steel



	D1	T	D2	L1	i	S1	S2	PN	Art.-Nr. Ident-No.
	mm	NPT	mm	mm	mm	mm	mm	bar	
L	6	1/8	3	33	10	11	14	500	EVGE06LNPT
L	8	1/4	5	40	16	14	17	500	EVGE08LNPT
L	10	1/4	7	41	16	14	19	500	EVGE10LNPT
L	12	3/8	8	42	16	19	22	400	EVGE12LNPT
L	15	1/2	10	47	20	22	27	400	EVGE15LNPT
L	18	1/2	13	50	20	22	32	400	EVGE18LNPT
L	22	3/4	17	49	20	27	36	250	EVGE22LNPT
L	28	1	22	56	25	36	41	250	EVGE28LNPT
L	35	1 1/4	28	66	26	46	50	250	EVGE35LNPT
L	42	1 1/2	34	67	26	50	60	250	EVGE42LNPT
S	6	1/4	3	40	16	14	17	800	EVGE06SNPT
S	8	1/4	4	40	16	14	19	800	EVGE08SNPT
S	10	3/8	6	45	16	19	22	800	EVGE10SNPT
S	12	3/8	7	47	16	19	24	630	EVGE12SNPT
S	14	1/2	9	52	20	22	27	630	EVGE14SNPT
S	16	1/2	11	54	20	22	30	630	EVGE16SNPT
S	20	3/4	13	58	20	27	36	420	EVGE20SNPT
S	25	1	18	68	25	36	46	420	EVGE25SNPT
S	30	1 1/4	22	74	26	46	50	420	EVGE30SNPT
S	38	1 1/2	29	80	26	50	60	420	EVGE38SNPT

Edelstahl: Endung "...-71" / Stainless steel: extension "...-71"
 Sondergrößen auf Anfrage! / Special sizes upon request!

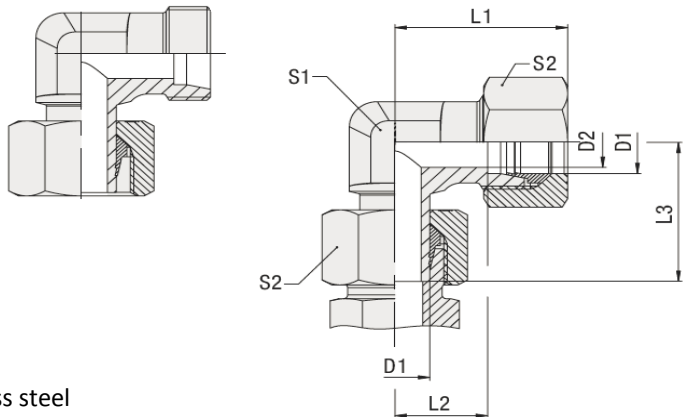
Technische Änderungen & Irrtümer vorbehalten.
 Subject to (technical) changes/modifications (without notice); errors and omissions excepted.

**Winkelverschraubung mit Schaft (EVW)
Standpipe elbow (EVW)**

**Winkelverschraubung mit Schaft
Standpipe elbow**

Reihe/Series: L & S

Material: Stahl / Edelstahl
Carbon steel / Stainless steel



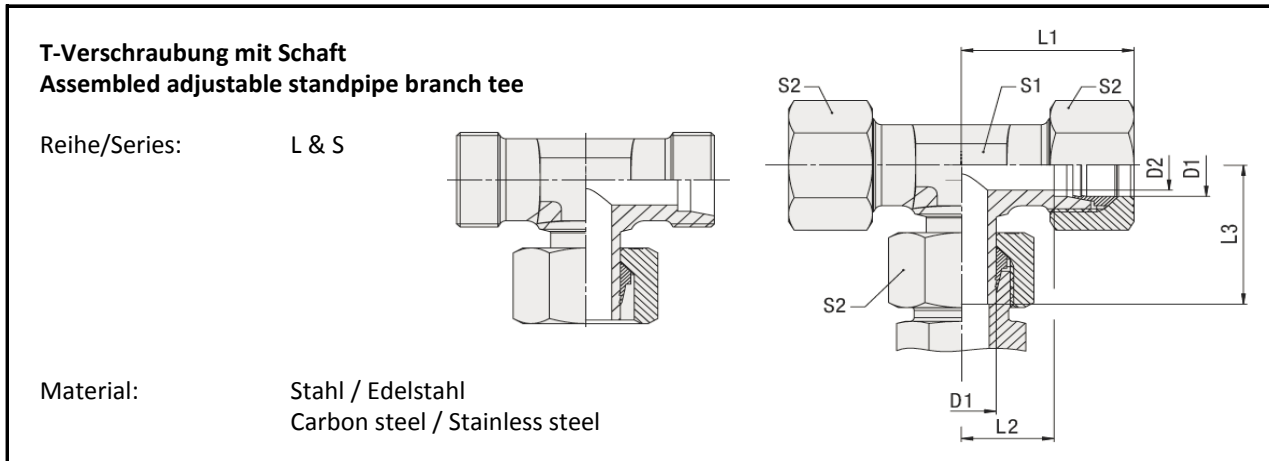
	D1	D2	D3	L1	L2	L3	S1	S2	PN	Art.-Nr.* Ident-No.*
	mm	mm	mm	mm	mm	mm	mm	mm	bar	
L	6	4	3,3	27	12	26	12	14	500	EVW06L
L	8	6	5	29	14	27	12	17	500	EVW08L
L	10	8	7	30	15	29	14	19	500	EVW10L
L	12	10	8	32	17	29	17	22	400	EVW12L
L	15	12	10	36	21	32	19	27	400	EVW15L
L	18	15	13	40	23	35	24	32	400	EVW18L
L	22	19	17	44	27	38	27	36	250	EVW22L
L	28	24	22	47	30	41	36	41	250	EVW28L
L	35	30	28	56	34	51	41	50	250	EVW35L
L	42	36	34	63	40	60	50	60	250	EVW42L
S	6	4	3,3	31	16	27	12	17	800	EVW06S
S	8	5	4	32	17	27	14	19	800	EVW08S
S	10	7	6	34	17	30	17	22	800	EVW10S
S	12	8	7	38	21	31	17	24	630	EVW12S
S	14	10	9	40	22	35	19	27	630	EVW14S
S	16	12	11	43	24	36	24	30	630	EVW16S
S	20	16	15	48	26	44	27	36	420	EVW20S
S	25	20	18	54	30	50	36	46	420	EVW25S
S	30	25	22	62	35	55	41	50	420	EVW30S
S	38	32	29	72	41	66	50	60	420	EVW38S

Edelstahl: Endung "...-71" / Stainless steel: extension "...-71"
Sondergrößen auf Anfrage! / Special sizes upon request!

* mit Schneidringen und Muttern; Stutzen mit Endung "...X"
with cutting rings and nuts; stub with extension "...X"

Technische Änderungen & Irrtümer vorbehalten.
Subject to (technical) changes/modifications (without notice); errors and omissions excepted.

T-Verschraubung mit Schaft (EVT)
Assembled adjustable standpipe branch tee (EVT)



	D1	D2	D3	L1	L2	L3	S1	S2	PN	Art.-Nr.* Ident-No.*
	mm	mm	mm	mm	mm	mm	mm	mm	bar	
L	6	4	3,3	27	12	26	12	14	500	EVT06L
L	8	6	5	29	14	28	12	17	500	EVT08L
L	10	8	6,5	30	15	29	14	19	500	EVT10L
L	12	10	8	32	17	30	17	22	400	EVT12L
L	15	12	10	36	21	33	19	27	400	EVT15L
L	18	15	13	40	24	36	24	32	400	EVT18L
L	22	19	17	44	28	39	27	36	250	EVT22L
L	28	24	22	47	31	42	36	41	250	EVT28L
L	35	30	28	56	35	55	41	50	250	EVT35L
L	42	36	34	63	40	60	50	60	250	EVT42L
S	6	4	3,3	31	16	27	12	17	800	EVT06S
S	8	5	4	32	17	28	14	19	800	EVT08S
S	10	7	6	34	18	30	17	22	800	EVT10S
S	12	8	7,3	38	22	31	17	24	630	EVT12S
S	14	10	9	40	22	35	19	27	630	EVT14S
S	16	12	11	43	25	37	24	30	630	EVT16S
S	20	16	14	48	27	45	27	36	420	EVT20S
S	25	20	18	54	30	51	36	46	420	EVT25S
S	30	25	22	62	36	57	41	50	420	EVT30S
S	38	32	29	72	41	67	50	60	420	EVT38S

Edelstahl: Endung "...-71" / Stainless steel: extension "...-71"
Sondergrößen auf Anfrage! / Special sizes upon request!

* mit Schneidringen und Muttern; Stutzen mit Endung "...X"
with cutting rings and nuts; stub with extension "...X"

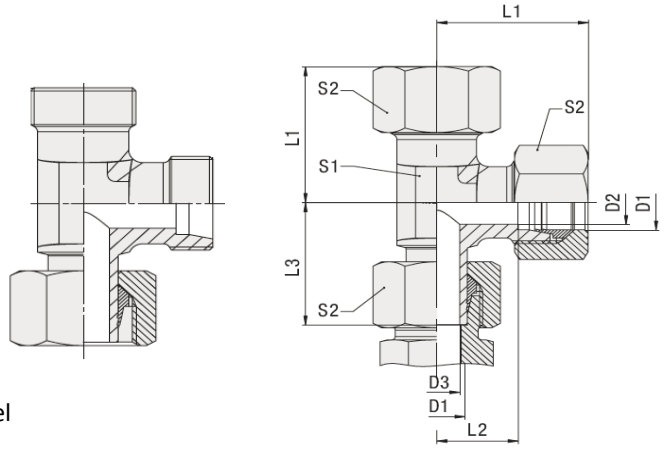
Technische Änderungen & Irrtümer vorbehalten.
Subject to (technical) changes/modifications (without notice); errors and omissions excepted.

L-Verschraubung mit Schaft (EVL)
Assembled adjustable standpipe run tee (EVL)

L-Verschraubung mit Schaft
Assembled adjustable standpipe run tee

Reihe/Series: L & S

Material: Stahl / Edelstahl
Carbon steel / Stainless steel



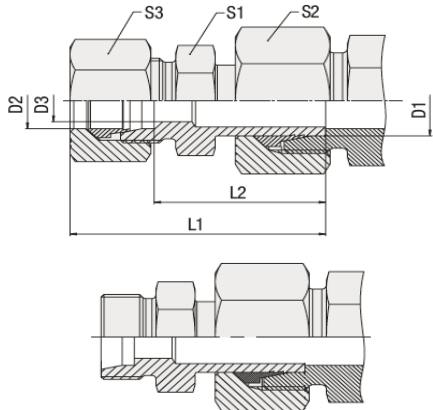
	D1	D2	D3	L1	L2	L3	S1	S2	PN	Art.-Nr.* Ident-No.*
	mm	mm	mm	mm	mm	mm	mm	mm	bar	
L	6	4	3,3	27	12	26	12	14	500	EVL06L
L	8	6	5	29	14	27	12	17	500	EVL08L
L	10	8	6,5	30	15	29	14	19	500	EVL10L
L	12	10	8	32	17	29	17	22	400	EVL12L
L	15	12	10	36	21	32	19	27	400	EVL15L
L	18	15	13	40	23	35	24	32	400	EVL18L
L	22	19	17	44	27	38	27	36	250	EVL22L
L	28	24	22	47	30	41	36	41	250	EVL28L
L	35	30	28	56	34	54	41	50	250	EVL35L
L	42	36	34	63	40	60	50	60	250	EVL42L
S	6	4	3,3	31	16	27	12	17	800	EVL06S
S	8	5	4	32	17	27	14	19	800	EVL08S
S	10	7	6	34	17	30	17	22	800	EVL10S
S	12	8	7,3	38	21	31	17	24	630	EVL12S
S	14	10	9	40	22	35	19	27	630	EVL14S
S	16	12	11	43	24	36	24	30	630	EVL16S
S	20	16	14	48	26	44	27	36	420	EVL20S
S	25	20	18	54	30	50	36	46	420	EVL25S
S	30	25	22	62	35	56	41	50	420	EVL30S
S	38	32	29	72	41	66	50	60	420	EVL38S

Edelstahl: Endung "...-71" / Stainless steel: extension "...-71"
Sondergrößen auf Anfrage! / Special sizes upon request!

* mit Schneidringen und Muttern; Stutzen mit Endung "...X"
with cutting rings and nuts; stub with extension "...X"

Technische Änderungen & Irrtümer vorbehalten.
Subject to (technical) changes/modifications (without notice); errors and omissions excepted.

Konus-Reduzierschraubung mit Schaft (KOR)
Assembled adjustable standpipe reducer (KOR)

Konus-Reduzierschraubung mit Schaft		
Assembled adjustable standpipe reducer		
Reihe/Series:	L	
Material:	Stahl / Edelstahl Carbon steel / Stainless steel	

	D1	D2	D3	L1	L2	S1	S2	S3	PN	Art.-Nr.* Ident-No.*
	mm	mm	mm	mm	mm	mm	mm	mm	bar	
L	8	6	4	43	27	12	17	14	500	KOR08/06L
L	10	6	4	43	28	12	19	14	500	KOR10/06L
L	10	8	6	43	28	14	19	17	500	KOR10/08L
L	12	6	4	42	28	14	22	14	400	KOR12/06L
L	12	8	6	43	29	14	22	17	400	KOR12/08L
L	12	10	8	44	30	17	22	19	400	KOR12/10L
L	15	6	4	43	28	17	27	14	400	KOR15/06L
L	15	8	6	44	29	17	27	17	400	KOR15/08L
L	15	10	8	45	30	17	27	19	400	KOR15/10L
L	15	12	10	46	31	19	27	22	400	KOR15/12L
L	18	6	4	45	30	19	32	14	400	KOR18/06L
L	18	8	6	46	31	19	32	17	400	KOR18/08L
L	18	10	8	47	32	19	32	19	400	KOR18/10L
L	18	12	10	48	33	19	32	22	400	KOR18/12L
L	18	15	12	49	34	24	32	27	400	KOR18/15L
L	22	6	4	47	32	24	36	14	250	KOR22/06L
L	22	8	6	48	33	24	36	17	250	KOR22/08L
L	22	10	8	49	34	24	36	19	250	KOR22/10L
L	22	12	10	50	35	24	36	22	250	KOR22/12L
L	22	15	12	51	36	24	36	27	250	KOR22/15L
L	22	18	15	53	36	27	36	32	250	KOR22/18L
L	28	6	4	49	34	30	41	14	250	KOR28/06L
L	28	8	6	49	34	30	41	17	250	KOR28/08L
L	28	10	8	50	35	30	41	19	250	KOR28/10L
L	28	12	10	50	35	30	41	22	250	KOR28/12L
L	28	15	12	51	36	30	41	27	250	KOR28/15L
L	28	18	15	52	35	30	41	32	250	KOR28/18L
L	28	22	19	54	37	32	41	36	250	KOR28/22L

Edelstahl: Endung "...-71" / Stainless steel: extension "...-71"
 Sondergrößen auf Anfrage! / Special sizes upon request!

* mit Schneidringen und Muttern; Stutzen vormontiert mit Endung "...X"
 with cutting rings and nuts; stub (pre-assembled) with extension "...X"

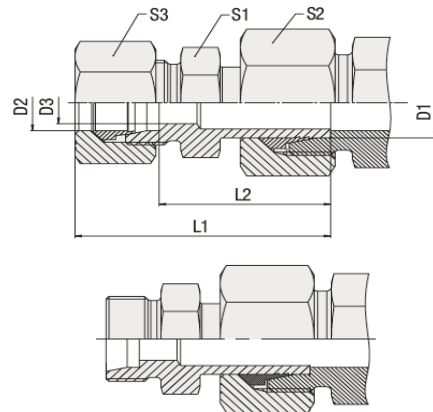
Technische Änderungen & Irrtümer vorbehalten.
 Subject to (technical) changes/modifications (without notice); errors and omissions excepted.

Konus-Reduzierschraubung mit Schaft (KOR)
Assembled adjustable standpipe reducer (KOR)

Konus-Reduzierschraubung mit Schaft
Assembled adjustable standpipe reducer

Reihe/Series: L

Material: Stahl / Edelstahl
Carbon steel / Stainless steel



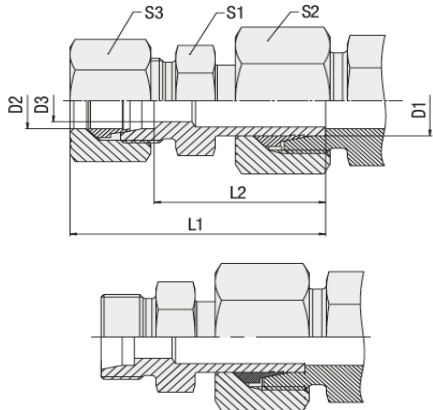
	D1	D2	D3	L1	L2	S1	S2	S3	PN	Art.-Nr.* Ident-No.*
	mm	mm	mm	mm	mm	mm	mm	mm	bar	
L	35	6	4	56	41	36	50	14	250	KOR35/06L
L	35	8	6	56	41	36	50	17	250	KOR35/08L
L	35	10	8	57	42	36	50	19	250	KOR35/10L
L	35	12	10	57	42	36	50	22	250	KOR35/12L
L	35	15	12	59	43	36	50	27	250	KOR35/15L
L	35	18	15	59	43	36	50	32	250	KOR35/18L
L	35	22	19	61	45	36	50	36	250	KOR35/22L
L	35	28	24	62	45	41	50	41	250	KOR35/28L
L	42	10	8	60	45	46	60	19	250	KOR42/10L
L	42	12	10	60	45	46	60	22	250	KOR42/12L
L	42	15	12	62	46	46	60	27	250	KOR42/15L
L	42	18	15	62	46	46	60	32	250	KOR42/18L
L	42	22	19	64	48	46	60	36	250	KOR42/22L
L	42	28	24	65	48	46	60	41	250	KOR42/28L
L	42	35	30	69	47	46	60	50	250	KOR42/35L

Edelstahl: Endung "...-71" / Stainless steel: extension "...-71"
Sondergrößen auf Anfrage! / Special sizes upon request!

* mit Schneidringen und Muttern; Stutzen vormontiert mit Endung "...X"
with cutting rings and nuts; stub (pre-assembled) with extension "...X"

Technische Änderungen & Irrtümer vorbehalten.
Subject to (technical) changes/modifications (without notice); errors and omissions excepted.

Konus-Reduzierschraubung mit Schaft (KOR)
Assembled adjustable standpipe reducer (KOR)

Konus-Reduzierschraubung mit Schaft		
Assembled adjustable standpipe reducer		
Reihe/Series:	S	
Material:	Stahl / Edelstahl Carbon steel / Stainless steel	

	D1	D2	D3	L1	L2	S1	S2	S3	PN	Art.-Nr.* Ident-No.*
	mm	mm	mm	mm	mm	mm	mm	mm	bar	
S	8	6	4	44	29	14	19	17	800	KOR08/06S
S	10	6	4	46	31	14	22	17	800	KOR10/06S
S	10	8	5	46	31	17	22	19	800	KOR10/08S
S	12	6	4	46	31	14	24	17	630	KOR12/06S
S	12	8	5	46	31	17	24	19	630	KOR12/08S
S	12	10	7	48	32	19	24	22	630	KOR12/10S
S	14	6	4	48	33	17	27	17	630	KOR14/06S
S	14	8	5	48	33	17	27	19	630	KOR14/08S
S	14	10	7	50	34	19	27	22	630	KOR14/10S
S	14	12	8	50	34	22	27	24	630	KOR14/12S
S	16	6	4	49	34	17	30	17	630	KOR16/06S
S	16	8	5	49	34	17	30	19	630	KOR16/08S
S	16	10	7	51	34	19	30	22	630	KOR16/10S
S	16	12	8	51	34	22	30	24	630	KOR16/12S
S	16	14	10	54	36	24	30	27	630	KOR16/14S
S	20	6	4	54	39	22	36	17	420	KOR20/06S
S	20	8	5	54	39	22	36	19	420	KOR20/08S
S	20	10	7	55	38	22	36	22	420	KOR20/10S
S	20	12	8	55	38	22	36	24	420	KOR20/12S
S	20	14	10	58	40	24	36	27	420	KOR20/14S
S	20	16	12	59	40	27	36	30	420	KOR20/16S
S	25	6	4	58	43	27	46	17	420	KOR25/06S
S	25	8	5	58	43	27	46	19	420	KOR25/08S
S	25	10	7	59	43	27	46	22	420	KOR25/10S
S	25	12	8	59	43	27	46	24	420	KOR25/12S
S	25	14	10	62	44	27	46	27	420	KOR25/14S
S	25	16	12	62	44	27	46	30	420	KOR25/16S
S	25	20	16	66	44	32	46	36	420	KOR25/20S

Edelstahl: Endung "...-71" / Stainless steel: extension "...-71"
 Sondergrößen auf Anfrage! / Special sizes upon request!

* mit Schneidringen und Muttern; Stutzen vormontiert mit Endung "...X"
 with cutting rings and nuts; stub (pre-assembled) with extension "...X"

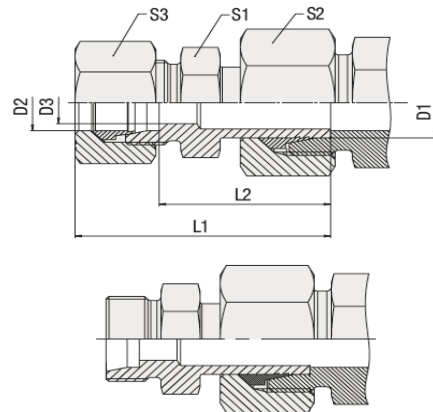
Technische Änderungen & Irrtümer vorbehalten.
 Subject to (technical) changes/modifications (without notice); errors and omissions excepted.

Konus-Reduzierschraubung mit Schaft (KOR)
Assembled adjustable standpipe reducer (KOR)

Konus-Reduzierschraubung mit Schaft
Assembled adjustable standpipe reducer

Reihe/Series: S

Material: Stahl / Edelstahl
Carbon steel / Stainless steel



	D1	D2	D3	L1	L2	S1	S2	S3	PN	Art.-Nr.* Ident-No.*
	mm	mm	mm	mm	mm	mm	mm	mm	bar	
S	30	6	4	61	46	32	50	17	420	KOR30/06S
S	30	8	5	61	46	32	50	19	420	KOR30/08S
S	30	10	7	62	45	32	50	22	420	KOR30/10S
S	30	12	8	62	45	32	50	24	420	KOR30/12S
S	30	14	10	65	47	32	50	27	420	KOR30/14S
S	30	16	12	65	46	32	50	30	420	KOR30/16S
S	30	20	16	68	46	32	50	36	420	KOR30/20S
S	30	25	20	72	48	41	50	46	420	KOR30/25S
S	38	6	4	68	53	41	60	17	420	KOR38/06S
S	38	8	5	68	53	41	60	19	420	KOR38/08S
S	38	10	7	69	52	41	60	22	420	KOR38/10S
S	38	12	8	69	52	41	60	24	420	KOR38/12S
S	38	14	10	72	54	41	60	27	420	KOR38/14S
S	38	16	12	72	53	41	60	30	420	KOR38/16S
S	38	20	16	75	53	41	60	36	420	KOR38/20S
S	38	25	20	78	54	41	60	46	420	KOR38/25S
S	38	30	25	82	55	46	60	50	420	KOR38/30S

Edelstahl: Endung "...-71" / Stainless steel: extension "...-71"
Sondergrößen auf Anfrage! / Special sizes upon request!

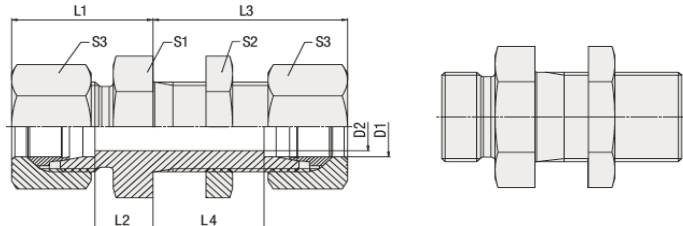
* mit Schneidringen und Muttern; Stutzen vormontiert mit Endung "...X"
with cutting rings and nuts; stub (pre-assembled) with extension "...X"

Technische Änderungen & Irrtümer vorbehalten.
Subject to (technical) changes/modifications (without notice); errors and omissions excepted.

Gerade Schottverschraubung (SV)
Bulkhead union (SV)

**Gerade Schottverschraubung
Bulkhead union**

Reihe/Series: L & S



Material: Stahl / Edelstahl
Carbon steel / Stainless steel

	D1	D2	L1	L2	L3	L4	S1	S2	S3	PN	Art.-Nr.* Ident-No.*
	mm	mm	mm	mm	mm	mm	mm	mm	mm	bar	
L	6	4	22	7	42	27	17	17	14	500	SV06L
L	8	6	23	8	42	27	19	19	17	500	SV08L
L	10	8	25	10	43	28	22	22	19	500	SV10L
L	12	10	25	10	44	29	24	24	22	400	SV12L
L	15	12	27	12	45	31	27	30	27	400	SV15L
L	18	15	30	14	49	33	32	36	32	400	SV18L
L	22	19	33	17	51	35	36	41	36	250	SV22L
L	28	24	35	19	52	36	41	46	41	250	SV28L
L	35	30	40	19	58	37	50	55	50	250	SV35L
L	42	36	42	19	59	36	60	65	60	250	SV42L
S	6	4	27	12	44	29	19	19	17	800	SV06S
S	8	5	28	13	44	29	22	22	19	800	SV08S
S	10	7	31	15	46	30	24	24	22	800	SV10S
S	12	8	31	15	47	31	27	27	24	630	SV12S
S	14	10	35	17	50	32	30	30	27	630	SV14S
S	16	12	35	17	50	32	32	32	30	630	SV16S
S	20	16	39	18	55	34	41	41	36	420	SV20S
S	25	20	44	20	59	35	46	46	46	420	SV25S
S	30	25	48	22	64	38	50	50	50	420	SV30S
S	38	32	53	22	68	37	65	65	60	420	SV38S

Edelstahl: Endung "...-71" / Stainless steel: extension "...-71"
Sondergrößen auf Anfrage! / Special sizes upon request!

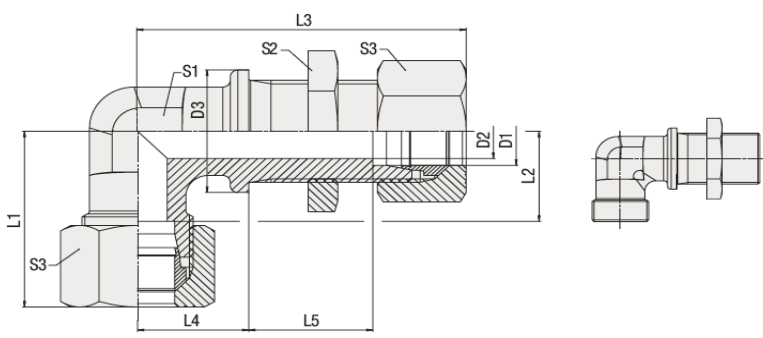
* mit Schneidringen und Muttern; Stutzen mit Kontermutter mit Endung "...X"
with cutting rings and nuts; stub with lock nut with extension "...X"

Technische Änderungen & Irrtümer vorbehalten.
Subject to (technical) changes/modifications (without notice); errors and omissions excepted.

Winkel-Schottverschraubung (WSV)
Bulkhead elbow coupling (WSV)

Winkel-Schottverschraubung
Bulkhead elbow coupling

Reihe/Series: L & S



Material: Stahl / Edelstahl
Carbon steel / Stainless steel

	D1	D2	D3	L1	L2	L3	L4	L5	S1	S2	S3	PN	Art.-Nr.* Ident-No.*
	mm	mm	mm	mm	mm	mm	mm	mm	mm	mm	mm	bar	
L	6	4	17	27	12	42	14	27	12	17	14	500	WSV06L
L	8	6	19	29	14	42	17	27	12	19	17	500	WSV08L
L	10	8	22	30	15	43	18	28	14	22	19	500	WSV10L
L	12	10	24	32	17	44	20	29	17	24	22	400	WSV12L
L	15	12	27	36	21	46	23	31	19	30	27	400	WSV15L
L	18	15	32	40	23	49	24	32	24	36	32	400	WSV18L
L	22	19	36	44	27	51	30	34	27	41	36	250	WSV22L
L	28	24	42	47	30	52	34	35	36	46	41	250	WSV28L
L	35	30	50	56	34	58	39	36	41	55	50	250	WSV35L
L	42	36	60	63	40	59	43	36	50	65	60	250	WSV42L
S	6	4	19	31	16	44	17	29	12	19	17	800	WSV06S
S	8	5	22	32	17	44	18	29	14	22	19	800	WSV08S
S	10	7	24	34	17	46	20	29	17	24	22	800	WSV10S
S	12	8	27	38	21	47	21	30	17	27	24	630	WSV12S
S	14	10	27	40	22	50	23	32	19	30	27	630	WSV14S
S	16	12	30	43	24	50	24	31	24	32	30	630	WSV16S
S	20	16	36	48	26	55	30	33	27	41	36	420	WSV20S
S	25	20	42	54	30	59	34	35	36	46	46	420	WSV25S
S	30	25	50	62	35	64	39	37	41	50	50	420	WSV30S
S	38	32	60	72	41	68	43	37	50	65	60	420	WSV38S

Edelstahl: Endung "...-71" / Stainless steel: extension "...-71"
Sondergrößen auf Anfrage! / Special sizes upon request!

* mit Schneidringen und Muttern; Stutzen mit Kontermutter mit Endung "...X"
with cutting rings and nuts; stub with lock nut with extension "...X"

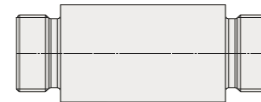
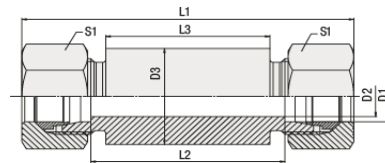
Technische Änderungen & Irrtümer vorbehalten.
Subject to (technical) changes/modifications (without notice); errors and omissions excepted.

Einschweiß-Schottverschraubung (ESV)
Straight weld bulkhead connector (ESV)

Einschweiß-Schottverschraubung
Straight bulkhead connector

Reihe/Series: L & S

Material: Stahl / Edelstahl
Carbon steel / Stainless steel



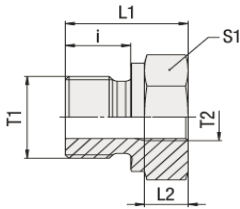
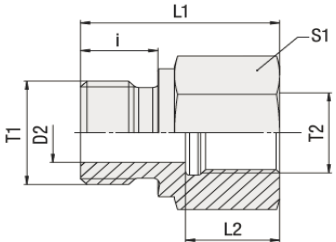
	D1	D2	D3	L1	L2	L3	S1	PN	Art.-Nr.* Ident-No.*
	mm	mm	mm	mm	mm	mm	mm	bar	
L	6	4	18	85	56	50	14	500	ESV06L
L	8	6	20	85	56	50	17	500	ESV08L
L	10	8	22	87	58	50	19	500	ESV10L
L	12	10	25	87	58	50	22	400	ESV12L
L	15	12	28	100	70	60	27	400	ESV15L
L	18	15	32	101	69	60	32	400	ESV18L
L	22	19	36	105	73	60	36	250	ESV22L
L	28	24	40	106	73	60	41	250	ESV28L
L	35	30	50	114	71	60	50	250	ESV35L
L	42	36	60	115	70	60	60	250	ESV42L
S	6	4	20	89	60	50	17	800	ESV06S
S	8	5	22	89	60	50	19	800	ESV08S
S	10	7	25	91	59	50	22	800	ESV10S
S	12	8	28	91	59	50	24	630	ESV12S
S	14	10	30	107	72	60	27	630	ESV14S
S	16	12	35	107	71	60	30	630	ESV16S
S	20	16	38	114	71	60	36	420	ESV20S
S	25	20	45	120	72	60	46	420	ESV25S
S	30	25	50	126	73	60	50	420	ESV30S
S	38	32	60	133	72	60	60	420	ESV38S

Edelstahl: Endung "...-71" / Stainless steel: extension "...-71"
Sondergrößen auf Anfrage! / Special sizes upon request!

* mit Schneidringen und Muttern; Stutzen mit Endung "...X"
with cutting rings and nuts; stub with extension "...X"

Technische Änderungen & Irrtümer vorbehalten.
Subject to (technical) changes/modifications (without notice); errors and omissions excepted.

Gerader Reduzierstutzen (RI)
Straight reducer (RI)

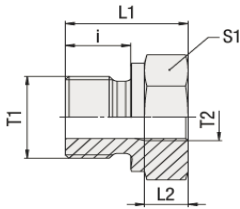
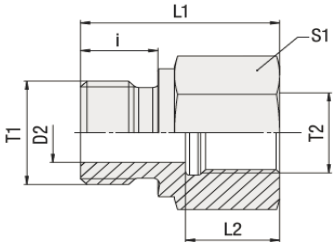
Gerader Reduzierstutzen Straight reducer		Form A	Form B
Reihe/Series:	A & B		
Gewinde/Thread:	Zyl. Whitworth-Rohrgewinde BSPP		
Dichtung/Sealing:	Metallisch-dichtend (Form B) Metallic sealing edge form B		
Material:	Stahl / Edelstahl Carbon steel / Stainless steel		

	T1 G	T2 G	L1 mm	L2 mm	i mm	S1 mm	PN bar	Art.-Nr. Ident-No.
B	1/8	1/4	31	17	8	19	630	RI1/8X1/4
B	1/8	3/8	32	17	8	24	630	RI1/8X3/8
B	1/4	1/8	29	12	12	19	400	RI1/4X1/8
B	1/4	1/4	36	17	12	19	630	RI1/4X1/4
B	1/4	3/8	36	17	12	24	630	RI1/4X3/8
B	1/4	1/2	40	20	12	30	630	RI1/4X1/2
B	1/4	3/4	43	22	12	36	400	RI1/4X3/4
A	3/8	1/8	22	8	12	22	400	RI3/8X1/8
B	3/8	1/4	26	12	12	22	400	RI3/8X1/4
B	3/8	1/2	41	20	12	30	630	RI3/8X1/2
B	3/8	3/4	44	22	12	36	400	RI3/8X3/4
A	1/2	1/8	24	8	14	27	400	RI1/2X1/8
A	1/2	1/4	24	12	14	27	400	RI1/2X1/4
B	1/2	3/8	37	17	14	27	400	RI1/2X3/8
B	1/2	3/4	46	22	14	36	400	RI1/2X3/4
B	1/2	1	49	25	14	41	400	RI1/2X1
B	1/2	1 1/4	53	27	14	55	400	RI1/2X1-1/4
B	3/4	1 1/2	57	29	16	60	250	RI3/4X1-1/2
A	3/4	1/4	26	12	16	32	315	RI3/4X1/4
A	3/4	3/8	26	12	16	32	315	RI3/4X3/8
B	3/4	1/2	43	20	16	32	315	RI3/4X1/2
B	3/4	1	51	25	16	41	400	RI3/4X1
B	3/4	1 1/4	55	27	16	55	250	RI3/4X1-1/4
A	1	1/4	29	12	18	41	315	RI1X1/4
A	1	3/8	29	12	18	41	315	RI1X3/8
A	1	1/2	29	14	18	41	315	RI1X1/2
A	1	3/4	38	16	18	41	315	RI1X3/4
B	1	1 1/4	57	27	18	55	250	RI1X1-1/4
B	1	1 1/2	59	29	18	60	250	RI1X1-1/2

Edelstahl: Endung "...-71" / Stainless steel: extension "...-71"
Sondergrößen auf Anfrage! / Special sizes upon request!

Technische Änderungen & Irrtümer vorbehalten.
Subject to (technical) changes/modifications (without notice); errors and omissions excepted.

Gerader Reduzierstutzen (RI)
Straight reducer (RI)

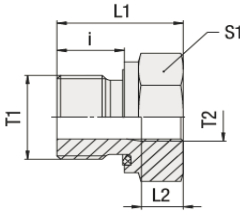
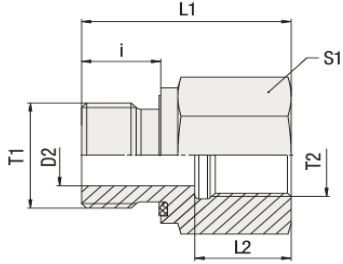
Gerader Reduzierstutzen Straight reducer		Form A	Form B
Reihe/Series:	A & B		
Gewinde/Thread:	Zyl. Whitworth-Rohrgewinde BSPP		
Dichtung/Sealing:	Metallisch-dichtend (Form B) Metallic sealing edge form B		
Material:	Stahl / Edelstahl Carbon steel / Stainless steel		

	T1 G	T2 G	L1 mm	L2 mm	i mm	S1 mm	PN bar	Art.-Nr. Ident-No.
A	1 1/4	1/2	32	14	20	50	315	RI1-1/4X1/2
A	1 1/4	3/4	32	16	20	50	315	RI1-1/4X3/4
B	1 1/4	1	53	24	20	50	315	RI1-1/4X1
B	1 1/4	1 1/2	60	29	20	60	250	RI1-1/4X1-1/2
A	1 1/2	1/2	36	14	22	55	250	RI1-1/2X1/2
A	1 1/2	3/4	36	16	22	55	250	RI1-1/2X3/4
A	1 1/2	1	36	18	22	55	250	RI1-1/2X1
B	1 1/2	1 1/4	58	26	22	55	250	RI1-1/2X1-1/4
A	2	1 1/4	63	26	24	70	160	RI2X1-1/4
B	2	1 1/2	65	28	24	75	160	RI2X1-1/2

Edelstahl: Endung "...-71" / Stainless steel: extension "...-71"
 Sondergrößen auf Anfrage! / Special sizes upon request!

Technische Änderungen & Irrtümer vorbehalten.
 Subject to (technical) changes/modifications (without notice); errors and omissions excepted.

Gerader Reduzierstutzen (RI ED)
Straight reducer (RI ED)

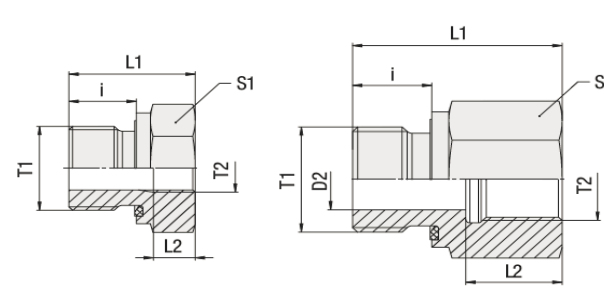
Gerader Reduzierstutzen Straight reducer		Form A	Form B
Reihe/Series:	A & B		
Gewinde/Thread:	Zyl. Whitworth-Rohrgewinde BSPP		
Dichtung/Sealing:	NBR Profildichtung DIN 3869 By NBR profile ring DIN 3869		
Material:	Stahl / Edelstahl Carbon steel / Stainless steel		

	T1 G	T2 G	L1 mm	L2 mm	i mm	S1 mm	PN bar	Art.-Nr. Ident-No.
B	1/8	1/4	31	17	8	19	630	RI1/8EDX1/4
B	1/8	3/8	32	17	8	24	630	RI1/8EDX3/8
A	1/4	1/8	29	12	12	19	400	RI1/4EDX1/8
B	1/4	1/4	36	17	12	19	630	RI1/4EDX1/4
B	1/4	3/8	36	17	12	24	630	RI1/4EDX3/8
B	1/4	1/2	40	20	12	30	630	RI1/4EDX1/2
B	1/4	3/4	43	22	12	36	400	RI1/4EDX3/4
A	3/8	1/8	23	8	12	22	400	RI3/8EDX1/8
A	3/8	1/4	27	12	12	22	400	RI3/8EDX1/4
B	3/8	3/8	38	17	12	24	630	RI3/8EDX3/8
B	3/8	1/2	41	20	12	30	630	RI3/8EDX1/2
B	3/8	3/4	44	22	12	36	400	RI3/8EDX3/4
A	1/2	1/8	24	8	14	27	400	RI1/2EDX1/8
A	1/2	1/4	24	12	14	27	400	RI1/2EDX1/4
A	1/2	3/8	37	17	14	27	400	RI1/2EDX3/8
B	1/2	3/8	37	17	14	27	400	RI1/2EDX3/8
B	1/2	3/4	46	22	14	36	400	RI1/2EDX3/4
B	1/2	1	49	25	14	41	400	RI1/2EDX1
B	1/2	1 1/4	53	27	14	55	400	RI1/2EDX1-1/4
A	3/4	1/4	26	12	16	32	315	RI3/4EDX1/4
A	3/4	3/8	26	12	16	32	315	RI3/4EDX3/8
A	3/4	1/2	43	20	16	32	315	RI3/4EDX1/2
B	3/4	1	51	25	16	41	400	RI3/4EDX1
B	3/4	1 1/4	55	27	16	55	250	RI3/4EDX1-1/4
B	3/4	1 1/2	57	29	16	60	250	RI3/4EDX1-1/2
A	1	1/4	29	12	18	41	315	RI1EDX1/4
A	1	3/8	29	12	18	41	315	RI1EDX3/8
A	1	1/2	29	14	18	41	315	RI1EDX1/2
A	1	3/4	38	16	18	41	315	RI1EDX3/4

Edelstahl: Endung "...-71" / Stainless steel: extension "...-71"
Sondergrößen auf Anfrage! / Special sizes upon request!

Technische Änderungen & Irrtümer vorbehalten.
Subject to (technical) changes/modifications (without notice); errors and omissions excepted.

Gerader Reduzierstutzen (RI ED)
Straight reducer (RI ED)

Gerader Reduzierstutzen Straight reducer		Form A	Form B
Reihe/Series:	A & B		
Gewinde/Thread:	Zyl. Whitworth-Rohrgewinde BSPP		
Dichtung/Sealing:	NBR Profildichtung DIN 3869 By NBR profile ring DIN 3869		
Material:	Stahl / Edelstahl Carbon steel / Stainless steel		

	T1 G	T2 G	L1 mm	L2 mm	i mm	S1 mm	PN bar	Art.-Nr. Ident-No.
B	1	1 1/4	57	27	18	55	250	RI1EDX1-1/4
B	1	1 1/2	59	29	18	60	250	RI1EDX1-1/2
A	1 1/4	1/2	32	14	20	50	315	RI1-1/4EDX1/2
A	1 1/4	3/4	32	16	20	50	315	RI1-1/4EDX3/4
A	1 1/4	1	53	25	20	50	315	RI1-1/4EDX1
B	1 1/4	1 1/2	60	29	20	60	250	RI1-1/4EDX1-1/2
A	1 1/2	1/2	36	14	22	55	250	RI1-1/2EDX1/2
A	1 1/2	3/4	36	16	22	55	250	RI1-1/2EDX3/4
A	1 1/2	1	36	18	22	55	250	RI1-1/2EDX1
A	1 1/2	1 1/4	58	27	22	55	250	RI1-1/2EDX1-1/4
A	2	1 1/4	63	27	24	70	160	RI2EDX1-1/4
A	2	1 1/2	65	29	24	75	160	RI2EDX1-1/2

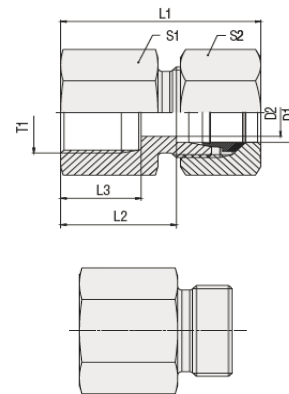
Edelstahl: Endung "...-71" / Stainless steel: extension "...-71"
 Sondergrößen auf Anfrage! / Special sizes upon request!

Technische Änderungen & Irrtümer vorbehalten.
 Subject to (technical) changes/modifications (without notice); errors and omissions excepted.

Gerade Aufschraubverschraubung (GAI-R)
Straight female connector (GAI-R)

Gerade Aufschraubverschraubung
Straight female connector

Reihe/Series: L & S
Gewinde/Thread: Zyl. Whitworth-Rohrgewinde
BSPP
Material: Stahl / Edelstahl
Carbon steel / Stainless steel



	D1	T1	D2	L1	L2	L3	S1	S2	PN	Art.-Nr.* Ident-No.*
	mm	G	mm	mm	mm	mm	mm	mm	bar	
L	6	1/8	4	34	19	12	14	14	500	GAI06LR1/8
L	6	1/4	4	39	24	18	19	14	500	GAI06LR1/4
L	8	1/4	6	39	24	17	19	17	500	GAI08LR1/4
L	8	3/8	6	39	24	16	24	17	500	GAI08LR3/8
L	8	1/2	6	44	29	20	27	17	500	GAI08LR1/2
L	10	1/4	8	40	25	17	19	19	500	GAI10LR1/4
L	10	3/8	8	40	25	16	24	19	500	GAI10LR3/8
L	10	1/2	8	45	30	20	27	19	500	GAI10LR1/2
L	12	1/4	8	40	25	17	19	22	400	GAI12LR1/4
L	12	3/8	10	41	26	17	24	22	400	GAI12LR3/8
L	12	1/2	10	45	30	20	27	22	400	GAI12LR1/2
L	15	1/2	12	46	31	20	30	27	400	GAI15LR1/2
L	18	1/2	15	47	30	20	27	32	400	GAI18LR1/2
L	18	3/8	15	44	27	16	27	32	400	GAI18LR3/8
L	22	3/4	19	52	35	22	36	36	250	GAI22LR3/4
L	28	1	24	55	38	24	41	41	250	GAI28LR1
L	35	1 1/4	30	63	41	26	55	50	250	GAI35LR1-1/4
L	42	1 1/2	36	65	42	28	60	60	250	GAI42LR1-1/2
S	6	1/4	4	41	26	18	19	17	800	GAI06SR1/4
S	8	1/4	5	41	26	18	19	19	800	GAI08SR1/4
S	10	3/8	7	43	26	16	24	22	800	GAI10SR3/8
S	12	3/8	8	43	26	17	24	24	630	GAI12SR3/8
S	12	1/2	8	47	30	20	27	24	630	GAI12SR1/2
S	14	1/2	10	50	32	20	27	27	630	GAI14SR1/2
S	16	1/2	12	50	31	20	30	30	630	GAI16SR1/2
S	20	3/4	16	56	34	22	36	36	420	GAI20SR3/4
S	25	1	20	62	37	24	41	46	420	GAI25SR1
S	30	1 1/4	25	69	42	26	55	50	420	GAI30SR1-1/4
S	38	1 1/2	32	74	43	30	60	60	420	GAI38SR1-1/2

Edelstahl: Endung "...-71" / Stainless steel: extension "...-71"
Sondergrößen auf Anfrage! / Special sizes upon request!

* mit Schneidringen und Muttern; Stutzen mit Endung "...X"
with cutting rings and nuts; stub with extension "...X"

Technische Änderungen & Irrtümer vorbehalten.
Subject to (technical) changes/modifications (without notice); errors and omissions excepted.

Gerade Aufschraubverschraubung (GAI-M)
 Straight female connector (GAI-M)

Gerade Aufschraubverschraubung Straight female connector		
Reihe/Series:	L & S	
Gewinde/Thread:	Zyl. metrisches Gewinde Metric parallel	
Material:	Stahl / Edelstahl Carbon steel / Stainless steel	

	D1	T1	D2	L1	L2	L3	S1	S2	PN	Art.-Nr.* Ident-No.*
	mm	M	mm	mm	mm	mm	mm	mm	bar	
L	6	10x1	4	34	19	12	14	14	500	GAI06LM
L	8	12x1,5	6	39	24	17	17	17	500	GAI08LM
L	10	14x1,5	6	40	25	17	19	19	500	GAI10LM
L	12	16x1,5	10	41	26	17	22	22	400	GAI12LM
L	15	18x1,5	12	43	28	17	24	27	400	GAI15LM
L	18	22x1,5	15	46	29	19	30	32	400	GAI18LM
L	22	26x1,5	19	51	34	21	32	36	250	GAI22LM
L	28	33x2	24	54	37	24	41	41	250	GAI28LM
L	35	42x2	30	62	40	26	55	50	250	GAI35LM
L	42	48x2	36	65	42	28	60	60	250	GAI42LM
S	6	12x1,5	4	41	26	17	17	17	800	GAI06SM
S	8	14x1,5	5	41	26	17	19	19	800	GAI08SM
S	10	16x1,5	7	43	26	17	22	22	800	GAI10SM
S	12	18x1,5	8	44	27	17	24	24	630	GAI12SM
S	14	20x1,5	10	49	31	19	27	27	630	GAI14SM
S	16	22x1,5	12	49	30	19	30	30	630	GAI16SM
S	20	27x2	16	56	34	22	36	36	420	GAI20SM
S	25	33x2	20	61	37	24	41	46	420	GAI25SM
S	30	42x2	25	68	41	26	55	50	420	GAI30SM
S	38	48x2	32	74	43	28	60	60	420	GAI38SM

Edelstahl: Endung "...-71" / Stainless steel: extension "...-71"
 Sondergrößen auf Anfrage! / Special sizes upon request!

* mit Schneidringen und Muttern; Stutzen mit Endung "...X"
 with cutting rings and nuts; stub with extension "...X"

Technische Änderungen & Irrtümer vorbehalten.
 Subject to (technical) changes/modifications (without notice); errors and omissions excepted.

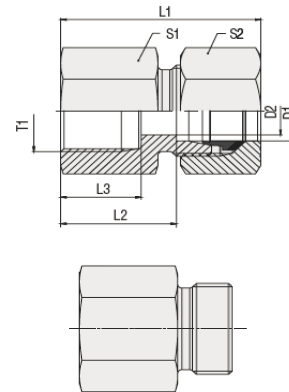
Gerade Aufschraubverschraubung (GAI NPT)
Straight female connector (GAI NPT)

Gerade Aufschraubverschraubung
Straight female connector

Reihe/Series: L & S

Gewinde/Thread: NPT

Material: Stahl / Edelstahl
Carbon steel / Stainless steel



	D1	T1	D2	L1	L2	L3	S1	S2	PN	Art.-Nr.* Ident-No.*
	mm	NPT	mm	mm	mm	mm	mm	mm	bar	
L	6	1/4	4	38	16		19	14	315	GAI06LNPT
L	8	1/4	6	38	16,4		19	17	315	GAI08LNPT
L	10	1/4	8	39	16,4		19	19	315	GAI10LNPT
L	12	3/8	10	42	17,3		24	22	315	GAI12LNPT
S	16	1/2	12	50	22,6		27	30	400	GAI16SNPT
S	20	1/2	16	55	23,1		32	36	315	GAI20SNPT
S	20	3/4	16	57	23,1		36	36	315	GAI20SNPT

Edelstahl: Endung "...-71" / Stainless steel: extension "...-71"
Sondergrößen auf Anfrage! / Special sizes upon request!

* mit Schneidringen und Muttern; Stutzen mit Endung "...X"
with cutting rings and nuts; stub with extension "...X"

Technische Änderungen & Irrtümer vorbehalten.
Subject to (technical) changes/modifications (without notice); errors and omissions excepted.

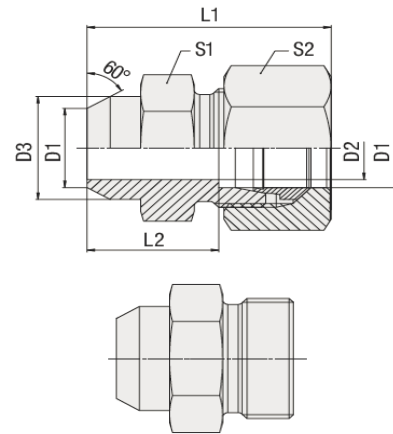
Gerade Anschweißverschraubung (AS)
Straight weld coupling (AS)

Gerade Anschweißverschraubung
Straight weld coupling

Reihe/Series: L & S

mit 24°-Schneidringverschraubung
with 24° cutting ring connector

Material: Stahl blank / Edelstahl
Blank carbon steel / Stainless steel



	D1	D2	D3	L1	L2	S1	S2	PN	Art.-Nr.* Ident-No.*
	mm	mm	mm	mm	mm	mm	mm	bar	
L	6	4	10	29	14	12	14	500	AS06L
L	8	6	12	31	16	14	17	500	AS08L
L	10	8	14	33	18	17	19	500	AS10L
L	12	10	16	33	18	19	22	400	AS12L
L	15	12	19	37	22	24	27	400	AS15L
L	18	15	22	40	23	27	32	400	AS18L
L	22	19	27	45	28	32	36	250	AS22L
L	28	24	32	47	30	41	41	250	AS28L
L	35	30	40	54	32	46	50	250	AS35L
L	42	36	46	58	35	55	60	250	AS42L
S	6	4	11	34	19	14	17	800	AS06S
S	8	5	13	36	21	17	19	800	AS08S
S	10	7	15	39	22	19	22	800	AS10S
S	12	8	17	41	24	22	24	630	AS12S
S	14	10	19	45	27	24	27	630	AS14S
S	16	12	21	45	26	27	30	630	AS16S
S	20	16	26	51	29	32	36	420	AS20S
S	25	20	31	56	32	41	46	420	AS25S
S	30	25	36	62	35	46	50	420	AS30S
S	38	32	44	69	38	55	60	420	AS38S

Edelstahl: Endung "...-71" / Stainless steel: extension "...-71"
Sondergrößen auf Anfrage! / Special sizes upon request!

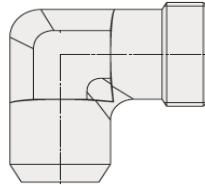
* mit Schneidringen und Muttern; Stutzen mit Endung "...X"
with cutting rings and nuts; stub with extension "...X"

Technische Änderungen & Irrtümer vorbehalten.
Subject to (technical) changes/modifications (without notice); errors and omissions excepted.

**Winkel-Anschweißverschraubung (WAS)
Elbow weld coupling (WAS)**

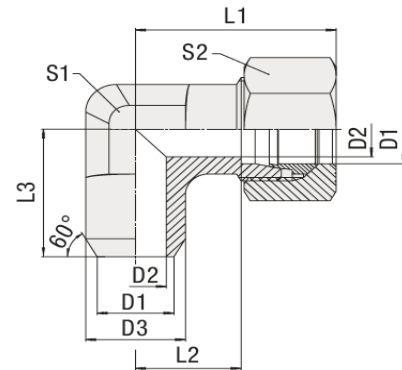
**Winkel-Anschweißverschraubung
Elbow weld coupling**

Reihe/Series: L & S



mit 24°-Schneidringverschraubung
with 24° cutting ring connector

Material: Stahl blank / Edelstahl
Blank carbon steel / Stainless steel



	D1	D2	D3	L1	L2	L3	S1	S2	PN	Art.-Nr.* Ident-No.*
	mm	mm	mm	mm	mm	mm	mm	mm	bar	
L	12	10	16	32	17	25	17	22	315	WAS12L
L	15	12	19	36	21	30	19	27	315	WAS15L
L	18	15	22	39	24	33	24	27	315	WAS18L
L	22	19	27	44	28	37	27	36	160	WAS22L
L	28	24	32	47	31	42	36	41	160	WAS28L
L	35	30	40	46	35	49	41	50	160	WAS35L
L	42	36	46	63	40	57	50	60	160	WAS42L
S	16	12	21	43	25	33	24	30	400	WAS16S
S	20	16	26	48	27	37	27	36	400	WAS20S
S	25	20	31	54	30	42	36	46	400	WAS25S
S	30	25	36	62	36	49	41	50	400	WAS30S
S	38	32	44	72	41	57	50	60	315	WAS38S

Edelstahl: Endung "...-71" / Stainless steel: extension "...-71"
Sondergrößen auf Anfrage! / Special sizes upon request!

* mit Schneidringen und Muttern; Stutzen mit Endung "...X"
with cutting rings and nuts; stub with extension "...X"

Technische Änderungen & Irrtümer vorbehalten.
Subject to (technical) changes/modifications (without notice); errors and omissions excepted.

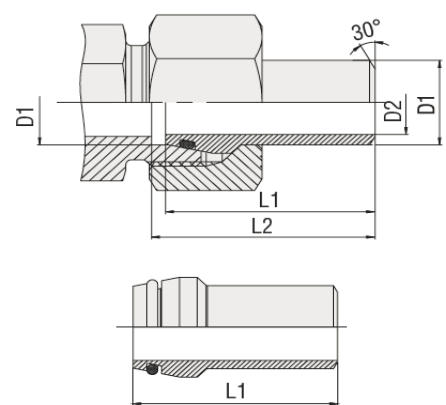
Gerade Anschweißverschraubung für Rohre (SK)
Straight weld coupling for tubes (SK)

Gerade Anschweißverschraubung für Rohre
Straight weld coupling for tubes

Reihe/Series: L & S

mit 24°-Schneidringverschraubung
und NBR O-Ring
with 24° cutting ring connector
and NBR o-ring

Material: Stahl blank / Edelstahl
Blank carbon steel / Stainless steel



	D1	D2	L1	L2	PN	Art.-Nr. Ident-No.
	mm	mm	mm	mm	bar	
L/S	6	3	31	32	500	SK06X1,5L/S
L/S	8	5	31	32	400	SK08X1,5L/S
L/S	8	4	31	32	500	SK08X2L/S
L/S	10	7	32,5	33,5	315	SK10X1,5L/S
L/S	10	6	32,5	33,5	400	SK10X2L/S
L/S	10	5	32,5	33,5	400	SK10X2,5L/S
L/S	12	9	32,5	33,5	315	SK12X1,5L/S
L/S	12	8	32,5	33,5	400	SK12X2L/S
L/S	12	7	32,5	33,5	400	SK12X2,5L/S
L	15	11	35	36	315	SK15X2L
L	15	10	35	36	315	SK15X2,5L
L	18	13	36	37	315	SK18X2,5L
L	22	17	38,5	39,5	160	SK22X2,5L
L	28	23	41,5	42,5	160	SK28X2,5L
L	28	22	41,5	42,5	160	SK28X3L
L	35	29	47	49,5	160	SK35X3L
L	35	27	47	49,5	160	SK35X4L
L	42	36	47	50	160	SK42X3L
L	42	34	47	50	160	SK42X4L

Edelstahl: Endung "...-71" / Stainless steel: extension "...-71"
Sondergrößen auf Anfrage! / Special sizes upon request!

* mit Mutter; Stutzen mit Endung "...X"
with nut; stub with extension "...X"

Technische Änderungen & Irrtümer vorbehalten.
Subject to (technical) changes/modifications (without notice); errors and omissions excepted.

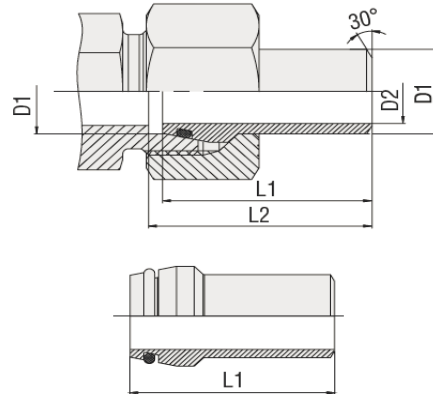
Gerade Anschweißverschraubung für Rohre (SK)
Straight weld coupling for tubes (SK)

Gerade Anschweißverschraubung für Rohre
Straight weld coupling for tubes

Reihe/Series: S

mit 24°-Schneidringverschraubung
und NBR O-Ring
with 24° cutting ring connector
and NBR o-ring

Material: Stahl blank / Edelstahl
Blank carbon steel / Stainless steel



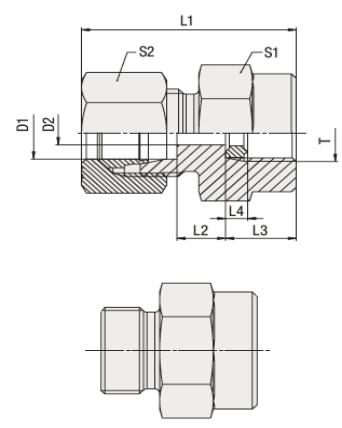
	D1	D2	L1	L2	PN	Art.-Nr. Ident-No.
	mm	mm	mm	mm	bar	
S	14	9	38,5	39,5	400	SK14X2,5S
S	14	8	38,5	39,5	400	SK14X3S
S	16	12	39	41	315	SK16X2S
S	16	11	39	41	400	SK16X2,5S
S	16	10	39	41	400	SK16X3S
S	20	16	44,5	47	250	SK20X2S
S	20	15	44,5	47	315	SK20X2,5S
S	20	14	44,5	47	400	SK20X3S
S	20	12	44,5	47	400	SK20X4S
S	25	19	49,5	53,5	315	SK25X3S
S	25	18	49,5	53,5	315	SK25X3,5S
S	25	17	49,5	53,5	400	SK25X4S
S	25	15	49,5	53,5	400	SK25X5S
S	30	24	52	57,5	250	SK30X3S
S	30	22	52	57,5	315	SK30X4S
S	30	20	52	57,5	400	SK30X5S
S	38	30	56,5	64,5	315	SK38X4S
S	38	28	56,5	64,5	315	SK38X5S
S	38	26	56,5	64,5	315	SK38X6S

Edelstahl: Endung "...-71" / Stainless steel: extension "...-71"
Sondergrößen auf Anfrage! / Special sizes upon request!

* mit Mutter; Stutzen mit Endung "...X"
with nut; stub with extension "...X"

Technische Änderungen & Irrtümer vorbehalten.
Subject to (technical) changes/modifications (without notice); errors and omissions excepted.

Manometer-Aufschraubverschraubung (MAV-R)
Pressure gauge connector (MAV-R)

Manometer-Aufschraubverschraubung Pressure gauge connector		
Reihe/Series:	L & S	
Gewinde/Thread:	Zyl. Whitworth-Rohrgewinde BSPP	
Dichtung/Sealing:	Metallischer Dichtkantenring Internal metallic seal ring	
Material:	Stahl / Edelstahl Carbon steel / Stainless steel	

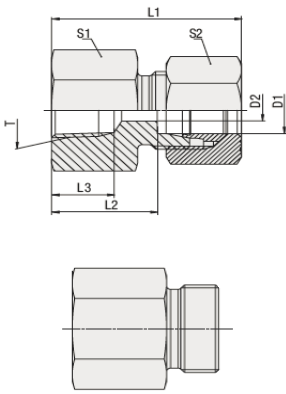
	D1	T	D2	L1	L2	L3	L4	S1	S2	PN	Art.-Nr.* Ident-No.*
	mm	G	mm	mm	mm	mm	mm	mm	mm	bar	
L	6	1/4	4	37	8	15	5	19	14	500	MAV06LR1/4
L	8	1/4	4	37	8	15	5	19	17	500	MAV08LR1/4
L	8	1/2	4	46	9	20	5	27	17	500	MAV08LR1/2
L	10	1/4	4	38	9	15	5	19	19	500	MAV10LR1/4
L	10	1/2	4	47	10	20	5	27	19	500	MAV10LR1/2
L	12	1/4	4	38	9	15	5	19	22	400	MAV12LR1/4
L	12	1/2	4	48	10	20	5	27	22	400	MAV12LR1/2
S	6	1/2	4	46	11	20	5	27	17	800	MAV06SR1/2
S	8	1/2	4	46	11	20	5	27	19	800	MAV08SR1/2
S	10	1/2	4	47	11	20	5	27	22	800	MAV10SR1/2
S	12	1/2	4	47	11	20	5	27	24	630	MAV12SR1/2

Edelstahl: Endung "...-71" / Stainless steel: extension "...-71"
 Sondergrößen auf Anfrage! / Special sizes upon request!

* mit Schneidringen und Muttern; Stutzen mit Endung "...X"
 with cutting rings and nuts; stub with extension "...X"

Technische Änderungen & Irrtümer vorbehalten.
 Subject to (technical) changes/modifications (without notice); errors and omissions excepted.

Manometer-Aufschraubverschraubung (MAV NPT)
Pressure gauge connector (MAV NPT)

Manometer-Aufschraubverschraubung Pressure gauge connector		
Reihe/Series:	L & S	
Gewinde/Thread:	NPT	
Material:	Stahl / Edelstahl Carbon steel / Stainless steel	

	D1	T	D2	L1	L2	L3	S1	S2	PN	Art.-Nr.*
	mm	NPT	mm	mm	mm	mm	mm	mm	bar	Ident-No.*
L	6	1/4	4	55	24	16	19	14	500	MAV06L1/4NPT
L	8	1/4	4	55	24	16	19	17	500	MAV08L1/4NPT
L	10	1/4	4	57	25	16	19	19	500	MAV10L1/4NPT
L	12	1/4	4	58	26	16	19	22	400	MAV12L1/4NPT
S	6	1/2	4	63	25	23	27	17	800	MAV06S1/2NPT
S	8	1/2	4	63	25	23	27	19	800	MAV08S1/2NPT
S	10	1/2	4	66	27	23	27	22	800	MAV10S1/2NPT
S	12	1/2	4	66	27	23	27	24	630	MAV12S1/2NPT

Edelstahl: Endung "...-71" / Stainless steel: extension "...-71"
Sondergrößen auf Anfrage! / Special sizes upon request!

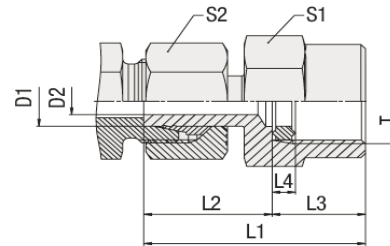
* mit Schneidringen und Muttern; Stutzen mit Endung "...X"
with cutting rings and nuts; stub with extension "...X"

Technische Änderungen & Irrtümer vorbehalten.
Subject to (technical) changes/modifications (without notice); errors and omissions excepted.

Manometer-Aufschraubverschraubung mit Schaft (MAVE-R)
Pressure gauge connector standpipe (MAVE-R)

Manometer-Aufschraubverschraubung mit Schaft
Pressure gauge connector standpipe

Reihe/Series: L & S
 Gewinde/Thread: Zyl. Whitworth-Rohrgewinde
 BSPP
 Dichtung/Sealing: Metallischer Dichtkantenring
 Internal metallic seal ring
 Material: Stahl / Edelstahl
 Carbon steel / Stainless steel



	D1	T	D2	L1	L2	L3	L4	S1	S2	PN	Art.-Nr. Ident-No.
	mm	G	mm	mm	mm	mm	mm	mm	mm	bar	
L	6	1/4	4	38	24	15	5	19	14	500	MAVE06LR1/4
L	6	1/2	4	45	25	20	5	27	14	500	MAVE06LR1/2
L	8	1/4	4	38	24	15	5	19	17	500	MAVE08LR1/4
L	8	1/2	4	45	25	20	5	27	17	500	MAVE08LR1/2
L	10	1/4	4	40	25	15	5	19	19	500	MAVE10LR1/4
L	10	1/2	4	47	27	20	5	27	19	500	MAVE10LR1/2
L	12	1/4	4	41	26	15	5	19	22	400	MAVE12LR1/4
L	12	1/2	4	48	28	20	5	27	22	400	MAVE12LR1/2
S	6	1/4	4	38	24	15	5	19	17	800	MAVE06SR1/4
S	6	1/2	4	45	25	20	5	27	17	800	MAVE06SR1/2
S	8	1/4	4	38	24	15	5	19	19	800	MAVE08SR1/4
S	8	1/2	4	45	25	20	5	27	19	800	MAVE08SR1/2
S	10	1/4	4	40	25	15	5	19	22	800	MAVE10SR1/4
S	10	1/2	4	47	27	20	5	27	22	800	MAVE10SR1/2
S	12	1/4	4	41	26	15	5	19	24	630	MAVE12SR1/4
S	12	1/2	4	48	28	20	5	27	24	630	MAVE12SR1/2

Edelstahl: Endung "...-71" / Stainless steel: extension "...-71"
 Sondergrößen auf Anfrage! / Special sizes upon request!

Technische Änderungen & Irrtümer vorbehalten.
 Subject to (technical) changes/modifications (without notice); errors and omissions excepted.

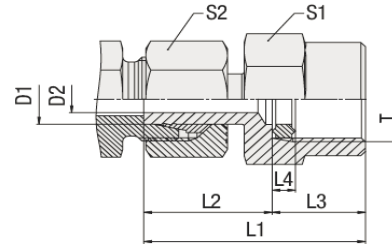
Manometer-Aufschraubverschraubung mit Schaft (MAVE NPT)
Pressure gauge connector standpipe (MAVE NPT)

Manometer-Aufschraubverschraubung mit Schaft
Pressure gauge connector standpipe

Reihe/Series: L & S

Gewinde/Thread: NPT

Material: Stahl / Edelstahl
Carbon steel / Stainless steel



	D1	T	D2	L1	L2	L3	S1	S2	PN	Art.-Nr.
	mm	NPT	mm	mm	mm	mm	mm	mm	bar	Ident-No.
L	6	1/4	4	40	24	16	19	14	500	MAVE06L1/4NPT
L	8	1/4	4	40	24	16	19	17	500	MAVE08L1/4NPT
L	10	1/4	4	41	25	16	19	19	500	MAVE10L1/4NPT
L	12	1/4	4	42	26	16	19	22	400	MAVE12L1/4NPT
S	6	1/2	4	48	25	23	27	17	800	MAVE06S1/2NPT
S	8	1/2	4	48	25	23	27	19	800	MAVE08S1/2NPT
S	10	1/2	4	50	27	23	27	22	800	MAVE10S1/2NPT
S	12	1/2	4	50	28	23	27	24	630	MAVE12S1/2NPT

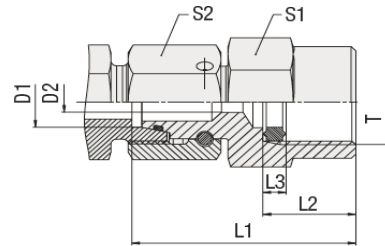
Edelstahl: Endung "...-71" / Stainless steel: extension "...-71"
Sondergrößen auf Anfrage! / Special sizes upon request!

Technische Änderungen & Irrtümer vorbehalten.
Subject to (technical) changes/modifications (without notice); errors and omissions excepted.

Manometer-Aufschraubverschraubung (MAVE-R DK)
Pressure gauge connector (MAVE-R DK)

Manometer-Aufschraubverschraubung
Pressure gauge connector

Reihe/Series: L & S
Gewinde/Thread: Zyl. Whitworth-Rohrgewinde
BSPP
Dichtung/Sealing: Mit 24°-Dichtkegel und NBR O-Ring, metallischer Dichtkantenring
By 24° DKO swivel and NBR o-ring, internal metallic seal ring
Material: Stahl / Edelstahl
Carbon steel / Stainless steel



	D1	T	D2	L1	L2	L3	L4	S1	S2	PN	Art.-Nr. Ident-No.
	mm	G	mm	mm	mm	mm	mm	mm	mm	bar	
L	6	1/4	4	38	24	15	5	19	14	500	MAVE06LR1/4DK
L	8	1/4	4	38	24	15	5	19	17	500	MAVE08LR1/4DK
L	10	1/4	4	40	25	15	5	19	19	500	MAVE10LR1/4DK
L	12	1/4	4	41	26	15	5	19	22	400	MAVE12LR1/4DK
S	6	1/4	4	43	28	15	5	19	17	800	MAVE06SR1/4DK
S	6	1/2	4	45	25	20	5	27	17	800	MAVE06SR1/2DK
S	8	1/4	4	43	29	15	5	19	19	800	MAVE08SR1/4DK
S	8	1/2	4	45	25	20	5	27	19	800	MAVE08SR1/2DK
S	10	1/4	4	44	29	15	5	19	22	800	MAVE10SR1/4DK
S	10	1/2	4	47	27	20	5	27	22	800	MAVE10SR1/2DK
S	12	1/4	4	45	31	15	5	19	24	630	MAVE12SR1/4DK
S	12	1/2	4	48	28	20	5	27	24	630	MAVE12SR1/2DK

Edelstahl: Endung "...-71" / Stainless steel: extension "...-71"
Sondergrößen auf Anfrage! / Special sizes upon request!

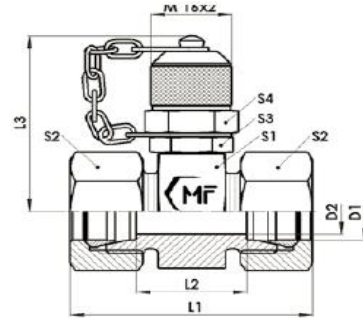
Technische Änderungen & Irrtümer vorbehalten.
Subject to (technical) changes/modifications (without notice); errors and omissions excepted.

Gerade Messverschraubung (EMA)
Straight test point connector (EMA)

Gerade Messverschraubung
Straight test point connector

Reihe/Series: L & S
Gewinde/Thread: M16x2

Material: Stahl / Edelstahl
Carbon steel / Stainless steel



	D1	D2	L1	L2	L3	S1	S2	S3	S4	PN	Art.-Nr.* Ident-No.*
	mm	mm	mm	mm	mm	mm	mm	mm	mm	bar	
L	10	8	53	23	47	24	19	17	19	420	EMA10L
S	12	8	57	24	47	24	24	19	19	630	EMA12S
S	25	20	75	27	56	41	46	19	19	420	EMA25S
S	38	32	91	29	63	55	60	19	19	420	EMA38S

Edelstahl: Endung "...-71" / Stainless steel: extension "...-71"
Sondergrößen auf Anfrage! / Special sizes upon request!

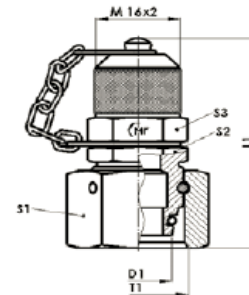
* mit Schneidringen und Muttern; Stutzen mit Endung "...X"
with cutting rings and nuts; stub with extension "...X"

Technische Änderungen & Irrtümer vorbehalten.
Subject to (technical) changes/modifications (without notice); errors and omissions excepted.

Messanschluss (VKA3)
Test point (VKA3)

Messanschluss
Test point

Reihe/Series: L & S
Gewinde/Thread: M16x2
Dichtung/Sealing: Mit 24°-Dichtkegel und NBR O-Ring
By 24° DKO swivel and NBR o-ring
Material: Stahl / Edelstahl
Carbon steel / Stainless steel

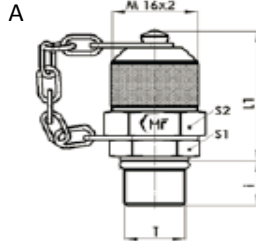
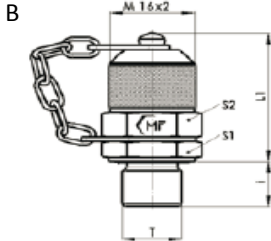


	D1	T1	L1	S1	S2	S3	PN	Art.-Nr. Ident-No.
	mm	M	mm	mm	mm	mm	bar	
L	6	12x1,5	63	17	17	19	500	VKA3-06LM12x1,5
L	8	14x1,5	63	17	17	19	500	VKA3-08LM14x1,5
L	10	16x1,5	55	19	17	19	500	VKA3-10LM16x1,5
L	12	18x1,5	55	22	17	19	400	VKA3-12LM18x1,5
L	15	22x1,5	61	27	19	19	400	VKA3-15LM22x1,5
L	18	26x1,5	59	32	19	19	400	VKA3-18LM26x1,5
L	22	30x2	58	36	19	19	250	VKA3-22LM30x2
L	28	36x2	58	41	19	19	250	VKA3-28LM36x2
L	35	45x2	60	50	19	19	250	VKA3-35LM45x2
L	42	52x2	61	60	19	19	250	VKA3-42LM52x2
S	6	14x1,5	64	17	17	19	800	VKA3-06SM14x1,5
S	8	16x1,5	55	19	17	19	800	VKA3-08SM16x1,5
S	10	18x1,5	56	22	17	19	800	VKA3-10SM18x1,5
S	12	20x1,5	66	24	19	19	630	VKA3-12SM20x1,5
S	14	22x1,5	62	27	19	19	630	VKA3-14SM22x1,5
S	16	24x1,5	62	30	19	19	630	VKA3-16SM24x1,5
S	20	30x2	60	36	19	19	420	VKA3-20SM30x2
S	25	36x2	61	46	19	19	420	VKA3-25SM36x2
S	30	42x2	65	50	19	19	420	VKA3-30SM42x2
S	38	52x2	66	60	19	19	420	VKA3-38SM52x2

Edelstahl: Endung "...-71" / Stainless steel: extension "...-71"
Sondergrößen auf Anfrage! / Special sizes upon request!

Technische Änderungen & Irrtümer vorbehalten.
Subject to (technical) changes/modifications (without notice); errors and omissions excepted.

Messanschluss (EMA3)
Test point (EMA3)

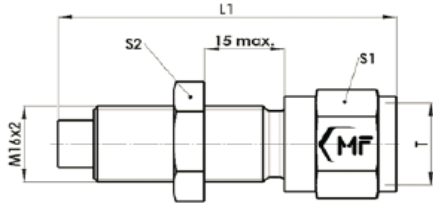
<p>Messanschluss Test point</p> <p>Gewinde/Thread: M16x2</p> <p>Dichtung/Sealing: A: mit NBR O-Ring; B: mit NBR Profildichtung DIN 3869 A: NBR o-ring; B: NBR profile ring DIN 3869</p> <p>Material: Stahl / Edelstahl Carbon steel / Stainless steel</p>		
---	--	---

	T1	D1	L1	i	S1	S2	PN	Art.-Nr. Ident-No.
		mm	mm	mm	mm	mm	bar	
A	M8x1	9,5	37	8,5	17	19	250	EMA3-M8x1
A	G1/4	9,5	37	12	19	19	630	EMA3-R1/4
B	B8x1		37	8,5	17	19	250	EMA3-M8x1/4ED
B	G1/4		37	12	19	19	630	EMA3-R1/4ED

Edelstahl: Endung "...-71" / Stainless steel: extension "...-71"
Sondergrößen auf Anfrage! / Special sizes upon request!

Technische Änderungen & Irrtümer vorbehalten.
Subject to (technical) changes/modifications (without notice); errors and omissions excepted.

Manometeranschluss (MAVMA)
Test point pressure gauge connector (MAVMA)

<p>Manometeranschluss Test point pressure gauge connector</p> <p>Dichtung/Sealing: NBR O-Ring ISO 11926 By NBR o-ring ISO 11926</p> <p>Material: Stahl / Edelstahl Carbon steel / Stainless steel</p>	
---	--

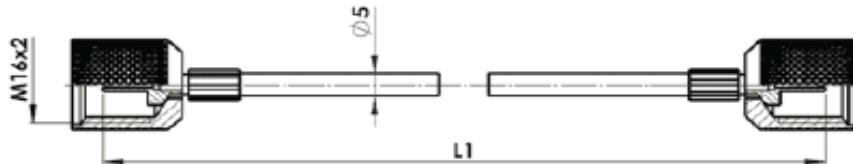
T	L1 mm	S1 mm	S2 mm	PN bar	Art.-Nr. Ident-No.
G1/4	59	19	19	630	MAVMA-R1/4
G1/2	65	27	19	630	MAVMA-R1/2
M12x1,5	59	19	19	630	MAVMA-M12x1,5

Edelstahl: Endung "...-71" / Stainless steel: extension "...-71"
 Sondergrößen auf Anfrage! / Special sizes upon request!

Technische Änderungen & Irrtümer vorbehalten.
 Subject to (technical) changes/modifications (without notice); errors and omissions excepted.

Messschlauch (SMA)
Measuring hose (SMA)

Messschlauch
Measuring hose



L1*	PN	Art.-Nr.
mm	bar	Ident-No.
300	630	SMA-300
800	630	SMA-800
1000	630	SMA-1000
1500	630	SMA-1500
2000	630	SMA-2000

Edelstahl: Endung "...-71" / Stainless steel: extension "...-71"
* Länge individuell bestimmbar / Length individually definable

Technische Änderungen & Irrtümer vorbehalten.
Subject to (technical) changes/modifications (without notice); errors and omissions excepted.

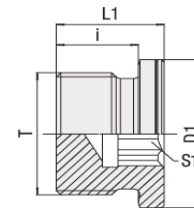
Verschlusschraube für Einschraublöcher (DIN 3852-2 / ISO 1179-1) (VSTI-R)
Blanking plug for ports (DIN 3852-2 / ISO 1179-1) (VSTI-R)

Verschlusschraube für Einschraublöcher
Blanking plug for ports

Gewinde/Thread: Zyl. Whitworth-Rohrgewinde
 BSPP

Dichtung/Sealing: Metallisch-dichtend (Form B)
 Metallic sealing edge form B

Material: Stahl / Edelstahl
 Carbon steel / Stainless steel



T G	D1 mm	L1 mm	i mm	S1 mm	PN bar	Art.-Nr. Ident-No.
1/8	14	12	8	5	400	VSTIR1/8
1/4	18	17	12	6	400	VSTIR1/4
3/8	22	17	12	8	400	VSTIR3/8
1/2	26	19	14	10	400	VSTIR1/2
3/4	32	21	14	12	400	VSTIR3/4
1	39	23	16	17	400	VSTIR1
1 1/4	50	23	16	22	250	VSTIR1-1/4
1 1/2	55	23	16	24	250	VSTIR1-1/2

Edelstahl: Endung "...-71" / Stainless steel: extension "...-71"
 Sondergrößen auf Anfrage! / Special sizes upon request!

Technische Änderungen & Irrtümer vorbehalten.
 Subject to (technical) changes/modifications (without notice); errors and omissions excepted.

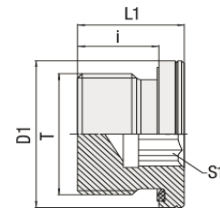
Verschlusschraube für Einschraublöcher (DIN 3852-2 / ISO 1179-1) (VSTI-R ED)
Blanking plug for ports (DIN 3852-2 / ISO 1179-1) (VSTI-R ED)

Verschlusschraube für Einschraublöcher
Blanking plug for ports

Gewinde/Thread: Zyl. Whitworth-Rohrgewinde
BSPP

Dichtung/Sealing: NBR Profildichtung DIN 3869
By NBR profile ring DIN 3869

Material: Stahl / Edelstahl
Carbon steel / Stainless steel



T G	D1 mm	L1 mm	i mm	S1 mm	PN bar	Art.-Nr. Ident-No.
1/8	14	12	8	5	400	VSTIR1/8ED
1/4	19	17	12	6	400	VSTIR1/4ED
3/8	22	17	12	8	400	VSTIR3/8ED
1/2	27	19	14	10	400	VSTIR1/2ED
3/4	32	21	16	12	400	VSTIR3/4ED
1	40	23	16	17	400	VSTIR1ED
1 1/4	50	23	16	22	250	VSTIR1-1/4ED
1 1/2	55	23	16	24	250	VSTIR1-1/2ED
2	75	34	24	24	250	VSTIR2ED

Edelstahl: Endung "...-71" / Stainless steel: extension "...-71"
Sondergrößen auf Anfrage! / Special sizes upon request!

Technische Änderungen & Irrtümer vorbehalten.
Subject to (technical) changes/modifications (without notice); errors and omissions excepted.

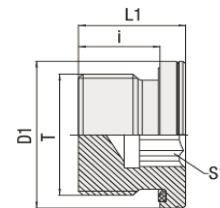
Verschlusschraube für Einschraublöcher (DIN 3852-2 / ISO 1179-1) (VSTI-M ED)
Blanking plug for ports (DIN 3852-2 / ISO 1179-1) (VSTI-M ED)

Verschlusschraube für Einschraublöcher
Blanking plug for ports

Gewinde/Thread: Zyl. metrisches Gewinde
 Metric parallel

Dichtung/Sealing: NBR Profildichtung DIN 3869
 By NBR profile ring DIN 3869

Material: Stahl / Edelstahl
 Carbon steel / Stainless steel



T	D1	L1	i	S1	PN	Art.-Nr. Ident-No.
M	mm	mm	mm	mm	bar	
8x1	12	12	8	4	400	VSTIM8x1ED
10x1	14	12	8	5	400	VSTIM10x1ED
12x1,5	17	17	12	6	400	VSTIM12x1,5ED
14x1,5	19	17	12	6	400	VSTIM14x1,5ED
16x1,5	22	17	12	8	400	VSTIM16x1,5ED
18x1,5	24	17	12	8	400	VSTIM18x1,5ED
20x1,5	26	19	14	10	400	VSTIM20x1,5ED
22x1,5	27	19	14	10	400	VSTIM22x1,5ED
26x1,5	32	21	16	12	400	VSTIM26x1,5ED
27x2	32	21	16	12	400	VSTIM27x2ED
33x2	40	23	16	17	400	VSTIM33x2ED
36x2	44	23	16	17	250	VSTIM36x2ED
42x2	50	23	16	22	250	VSTIM42x2ED
48x2	55	23	16	24	250	VSTIM48x2ED

Edelstahl: Endung "...-71" / Stainless steel: extension "...-71"
 Sondergrößen auf Anfrage! / Special sizes upon request!

Technische Änderungen & Irrtümer vorbehalten.
 Subject to (technical) changes/modifications (without notice); errors and omissions excepted.

Verschlussstopfen für Verschraubungskonen (VKA)
Blanking plug for cone (VKA)

Verschlussstopfen für Verschraubungskonen		
Blanking plug for cone		
Reihe/Series:	L & S	
Dichtung/Sealing:	Mit 24°-Dichtkegel und NBR O-Ring 24° DKO swivel and NBR o-ring	
Material:	Stahl / Edelstahl Carbon steel / Stainless steel	

	D1 mm	L1 mm	PN bar	Art.-Nr. Ident-No.
L/S	6	17	500	VKA06L/S
L/S	8	17	500	VKA08L/S
L/S	10	20	500	VKA10L/S
L/S	12	21	400	VKA12L/S
L	15	20	400	VKA15L
L	18	21	400	VKA18L
L	22	23	250	VKA22L
L	28	23	250	VKA28L
L	35	29	250	VKA35L
L	42	30	250	VKA42L
S	14	23	630	VKA14S
S	16	24	630	VKA16S
S	20	28	420	VKA20S
S	25	31	420	VKA25S
S	30	34	420	VKA30S

Edelstahl: Endung "...-71" / Stainless steel: extension "...-71"
 Sondergrößen auf Anfrage! / Special sizes upon request!

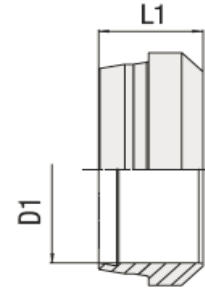
Technische Änderungen & Irrtümer vorbehalten.
 Subject to (technical) changes/modifications (without notice); errors and omissions excepted.

Schneidring (PSR/D)
Cutting ring (PSR/D)

Schneidring
Cutting ring

Reihe/Series: LL (Einkantenschneidring / Single edge cutting ring)
L & S (Zweikantenschneidring / Double edge cutting ring)

Material: Stahl / Edelstahl
Carbon steel / Stainless steel



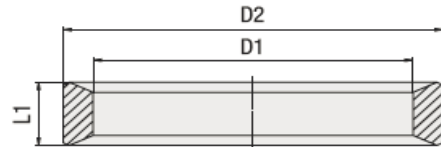
	D1 mm	L1 mm	PN bar	Art.-Nr. Ident-No.
LL	4	6	100	D04LL
LL	6	7	100	D06LL
LL	8	7	100	D08LL
LL	10	8	100	D10LL
LL	12	8	100	D12LL
L/S	6	10	800	PSR06L/S
L/S	8	9	800	PSR08L/S
L/S	10	10	800	PSR10L/S
L/S	12	10	630	PSR12L/S
L	15	10	400	PSR15L
L	18	10	400	PSR18L
L	22	11	250	PSR22L
L	28	11	250	PSR28L
L	35	14	250	PSR35L
L	42	14	250	PSR42L
S	14	10	630	PSR14S
S	16	10	630	PSR16S
S	20	13	420	PSR20S
S	25	13	420	PSR25S
S	30	13	420	PSR30S
S	38	14	420	PSR38S

Edelstahl: Endung "...-71" / Stainless steel: extension "...-71"
Sondergrößen auf Anfrage! / Special sizes upon request!

Technische Änderungen & Irrtümer vorbehalten.
Subject to (technical) changes/modifications (without notice); errors and omissions excepted.

Dichtkantenring außen (DKRA)
External metallic seal ring (DKRA)

Dichtkantenring außen für WH-Schwenkverschraubung
External metallic seal ring for WH banjo



Material: Stahl / Edelstahl
 Carbon steel / Stainless steel

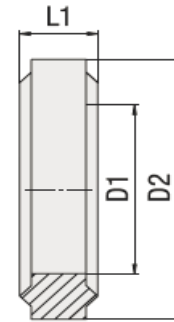
D1 mm	D2 mm	L1 mm	Art.-Nr. Ident-No.
10	13	4	DKRA1/8
13	18	4	DKRA1/4
17	22	5	DKRA3/8
21	26	5	DKRA1/2
27	32	6	DKRA3/4
33	39	6	DKRA1
42	49	6	DKRAM42X2/R1-1/4
48	55	6	DKRA1-1/2
10	13	4	DKRAM10X1
12	18	4	DKRAM12X1,5
14	18	4	DKRAM14X1,5
16	22	5	DKRAM16X1,5
18	23	5	DKRAM18X1,5
22	27	7	DKRAM22X1,5
26	32	6	DKRAM26X1,5
33	39	6	DKRAM33X2
48	55	6	DKRAM48X2

Sondergrößen auf Anfrage! / Special sizes upon request!

Technische Änderungen & Irrtümer vorbehalten.
Subject to (technical) changes/modifications (without notice); errors and omissions excepted.

Dichtkantenring innen (DKRI)
Internal metallic seal ring (DKRI)

Dichtkantenring innen für MAV-Manometerverschraubung
 Internal metallic seal ring for MAV pressure gauge connector



Material: Stahl / Edelstahl
 Carbon steel / Stainless steel

T	D1	D2	L1	Art.-Nr.
G	mm	mm	mm	Ident-No.
1/4	6	11	5	DKRI1/4
3/8	10	15	5	DKRI3/8
1/2	12	19	5	DKRI1/2

Sondergrößen auf Anfrage! / Special sizes upon request!

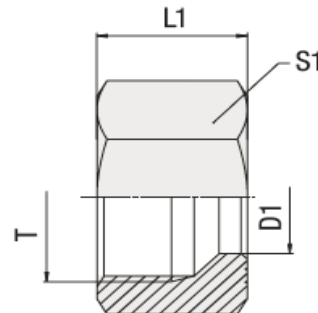
Technische Änderungen & Irrtümer vorbehalten.
 Subject to (technical) changes/modifications (without notice); errors and omissions excepted.

Überwurfmutter DIN 3870 (M)
Nut DIN 3870 (M)

Überwurfmutter für Schneidringe
Nut for cutting rings

Reihe/Series: LL, L & S

Material: Stahl / Edelstahl
Carbon steel / Stainless steel



	D1 mm	T M	L1 mm	S1 mm	PN bar	Art.-Nr. Ident-No.
LL	4	8x1	11	10	100	M04LL
LL	6	10x1	12	12	100	M06LL
LL	8	12x1	12	14	100	M08LL
LL	10	14x1	13	17	100	M10LL
LL	12	16x1	13	19	100	M12LL
L	6	12x1,5	15	14	500	M06L
L	8	14x1,5	15	17	500	M08L
L	10	16x1,5	16	19	500	M10L
L	12	18x1,5	16	22	400	M12L
L	15	22x1,5	17	27	400	M15L
L	18	26x1,5	18	32	400	M18L
L	22	30x2	20	36	250	M22L
L	28	36x2	21	41	250	M28L
L	35	45x2	24	50	250	M35L
L	42	52x2	24	60	250	M42L
S	6	14x1,5	17	17	800	M06S
S	8	16x1,5	17	19	800	M08S
S	10	18x1,5	18	22	800	M10S
S	12	20x1,5	18	24	630	M12S
S	14	22x1,5	21	27	630	M14S
S	16	24x1,5	21	30	630	M16S
S	20	30x2	24	36	420	M20S
S	25	36x2	27	46	420	M25S
S	30	42x2	29	50	420	M30S
S	38	52x2	33	60	420	M38S

Edelstahl: Endung "...-71" / Stainless steel: extension "...-71"
Sondergrößen auf Anfrage! / Special sizes upon request!

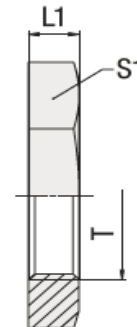
Technische Änderungen & Irrtümer vorbehalten.
Subject to (technical) changes/modifications (without notice); errors and omissions excepted.

Gegenmutter DIN 80705 (GM)
Lock nut DIN 80705 (GM)

Gegenmutter für Schottverschraubungen
Lock nut for bulkhead couplings

Reihe/Series: L & S

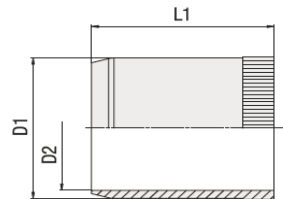
Material: Stahl / Edelstahl
Carbon steel / Stainless steel



	T M	L1 mm	S1 mm	Art.-Nr. Ident-No.
L	12x1,5	6	17	GM12x1,5L
L/S	14x1,5	6	19	GM14x1,5L/S
L/S	16x1,5	6	22	GM16x1,5L/S
L/S	18x1,5	6	24	GM18x1,5L/S
L/S	22x1,5	7	30	GM22x1,5L/S
L	26x1,5	8	36	GM26x1,5L
L/S	30x1,5	8	41	GM30x1,5L/S
L/S	36x1,5	9	46	GM36x1,5L/S
L	45x2	9	55	GM45x2L
L/S	52x2	10	65	GM52x2L/S
S	20x1,5	6	27	GM20x1,5S
S	24x1,5	7	32	GM24x1,5S
S	45x2	9	50	GM45x2S

Edelstahl: Endung "...-71" / Stainless steel: extension "...-71"
Sondergrößen auf Anfrage! / Special sizes upon request!

Technische Änderungen & Irrtümer vorbehalten.
Subject to (technical) changes/modifications (without notice); errors and omissions excepted.

Verstärkungshülse (VSH)
Reinforcement sleeve (VSH)
Verstärkungshülse für dünnwandige Metallrohre
Reinforcement sleeve for thin-walled metal tubes

 Material: Stahl / Edelstahl
 Carbon steel / Stainless steel

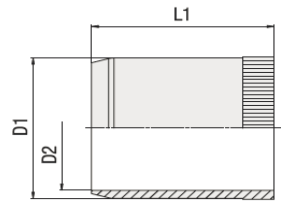
Rohr Innen- \emptyset Tube inner- \emptyset	D1 mm	D2 mm	L1 mm	Art.-Nr. Ident-No.
4	4	2,5	16	VSH4
4,5	5	3,5	14	VSH4,5
5	5	3,6	16	VSH5
6	6	4,5	14	VSH6
6,5	6	5,1	16	VSH6,5
7	7	5,5	17	VSH7
8	8	6,5	17	VSH8
9	9	7,5	17	VSH9
10	10	8,5	17	VSH10
10,5	10	9,1	16	VSH10,5
11	11	9,6	16	VSH11
12	12	10	18	VSH12
13	13	11	18	VSH13
14	14	12	18	VSH14
15	15	13	18	VSH15
16	16	14	22	VSH16
17	17	15	20	VSH17
18	18	16	22	VSH18
19	19	17	18	VSH19
20	20	18	18	VSH20
21	21	19	22	VSH21
22	22	20	24	VSH22
23	23	21	20	VSH23
24	24	22	20	VSH24
25	25	23	20	VSH25
26	26	24	20	VSH26
27	27	25	24	VSH27
30	30	28	27	VSH30
31	31	29	18	VSH31

 Edelstahl: Endung "...-71" / Stainless steel: extension "...-71"
 Sondergrößen auf Anfrage! / Special sizes upon request!

 Technische Änderungen & Irrtümer vorbehalten.
 Subject to (technical) changes/modifications (without notice); errors and omissions excepted.

Verstärkungshülse (VSH)
Reinforcement sleeve (VSH)

Verstärkungshülse für dünnwandige Metallrohre
 Reinforcement sleeve for thin-walled metal tubes



Material: Stahl / Edelstahl
 Carbon steel / Stainless steel

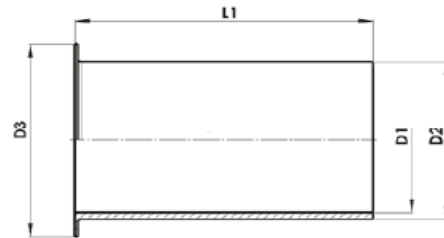
Rohr Innen- \emptyset Tube inner- \emptyset	D1 mm	D2 mm	L1 mm	Art.-Nr. Ident-No.
32	32	29	23	VSH32
33	33	31	27	VSH33
34	34	32	27	VSH34
38	38	35	24	VSH38
39	39	37	21	VSH39

Edelstahl: Endung "...-71" / Stainless steel: extension "...-71"
 Sondergrößen auf Anfrage! / Special sizes upon request!

Technische Änderungen & Irrtümer vorbehalten.
 Subject to (technical) changes/modifications (without notice); errors and omissions excepted.

Einsteckhülse (VH)
Tube insert (VH)

Einsteckhülse für Kunststoffrohre
Tube insert for plastic tubes



Material: Stahl / Edelstahl
Carbon steel / Stainless steel

Rohr Außen- \emptyset Tube outer- \emptyset	Rohr Innen- \emptyset Tube inner- \emptyset	D1 mm	D2 mm	D3 mm	L1 mm	Art.-Nr. Ident-No.
4	2	2	2	3,8	8	VH4-2
4	2,5	2	2,5	3,8	8	VH4-2,5
4	3	3	3	3,8	8	VH4-3
5	3	3	3	4,5	9	VH5-3
5	4	4	4	4,5	9	VH5-4
6	3	3	3	4,5	10	VH6-3
6	4	4	4	5,5	10	VH6-4
6	4,5	4	4,5	5,5	10	VH6-4,5
6	5	5	5	5,5	10	VH6-5
8	5	5	5	7,5	12	VH8-5
8	6	5	5,9	7,5	12	VH8-6
8	7	6	6,9	7,5	12	VH8-7
10	7	6	6,9	9,5	15	VH10-7
10	8	7	7,9	9,5	15	VH10-8
10	9	8	8,9	9,5	15	VH10-9
12	9	8	8,9	12	18	VH12-9
12	10	9	9,9	12	18	VH12-10
12	10,4	9	10	12	18	VH12-10,4
14	12	11	12	14	20	VH14-12
15	12	11	12	15	20	VH15-12
15	13	12	13	15	20	VH15-13
16	14	13	14	16	22	VH16-14
18	14	13	14	18	24	VH18-14
18	15	14	15	18	24	VH18-15
18	16	15	16	18	24	VH18-16
22	19	18	19	22	28	VH22-19
22	20	19	20	22	28	VH22-20

Edelstahl: Endung "...-71" / Stainless steel: extension "...-71"
Sondergrößen auf Anfrage! / Special sizes upon request!

Technische Änderungen & Irrtümer vorbehalten.
Subject to (technical) changes/modifications (without notice); errors and omissions excepted.

O-Ring
O-ring

O-Ring für 24°-Dichtkegel
O-ring for 24° DKO swivel



Material: Perbunan (90 shore)
andere auf Anfrage!
others upupon request!

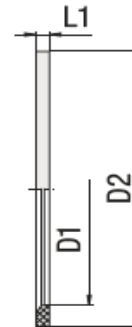
DN mm	D1 mm	D2 mm	Art.-Nr. Ident-No.
6L/S	4	1,5	O-Ring-06L/S-NBR
8L/S	6	1,5	O-Ring-08L/S-NBR
10 L/S	7,5	1,5	O-Ring-10L/S-NBR
12 L/S	10	1,5	O-Ring-12L/S-NBR
14S / 15L/S	12	2	O-Ring-14S / 15L/S-NBR
16S	14	2	O-Ring-16S-NBR
18S	15	2	O-Ring-18S-NBR
20S	17	2,4	O-Ring-20S-NBR
22L	20	2	O-Ring-22L-NBR
25S	22	2,4	O-Ring-25S-NBR
28L	26	2	O-Ring-28L-NBR
30S	27	2,4	O-Ring-30S-NBR
35L	32	2,5	O-Ring-35L-NBR
38S	35	2,5	O-Ring-38S-NBR
42L	38	2,5	O-Ring-42L-NBR

Sondergrößen auf Anfrage! / Special sizes upon request!

Technische Änderungen & Irrtümer vorbehalten.
Subject to (technical) changes/modifications (without notice); errors and omissions excepted.

Profildichtring (ED)
Elastic soft seal ring (ED)

Profildichtring NBR DIN 3869
 Elastic soft seal ring NBR DIN 3869



metr. Gewinde M	Rohrgew. BSPP	D1 mm	D2 mm	L1 mm	Art.-Nr. Ident-No.
10x1	1/8	8,4	12	1	ED10x1
12x1,5		9,8	14	1,5	ED12x1,5
14x1,5	1/4	12	17	1,5	ED14x1,5
16x1,5		14	19	1,5	ED16x1,5
18x1,5		16	21	1,5	ED18x1,5
20x1,5		18	23	1,5	ED20x1,5
22x1,5		20	24	1,5	ED22x1,5
26x1,5		24	29	1,5	ED26x1,5
33x2	1	30	26	2	ED33x2
42x2	1,25	39	46	2	ED42x2
48x2	1,5	45	51	2	ED48x2
	3/8	15	20	1,5	ED3/8
	1/2	19	24	1,5	ED1/2

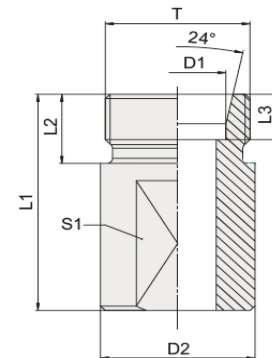
Sondergrößen auf Anfrage! / Special sizes upon request!

Technische Änderungen & Irrtümer vorbehalten.
 Subject to (technical) changes/modifications (without notice); errors and omissions excepted.

Vormontagegestutzen (VOMO)
Pre-assembly jig (VOMO)

Vormontagegestutzen für Schneidringverschraubungen
Pre-assembly jig for cutting ring couplings

Reihe/Series: LL, L & S
Gewinde/Thread: Zyl. metrisches Gewinde
Metric parallel
Material: Gehärteter Stahl
Hardened carbon steel

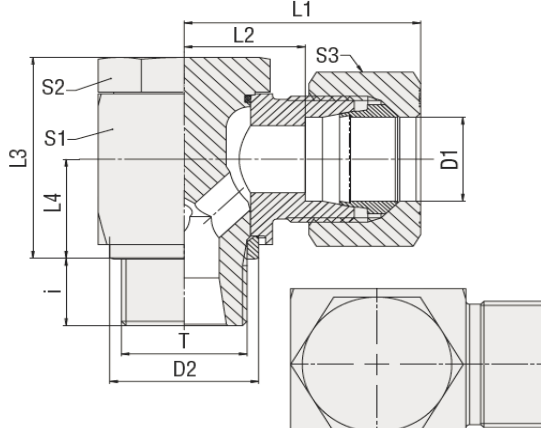


	D1	T	D2	L1	L2	L3	S1	Art.-Nr. Ident-No.
	mm	M	mm	mm	mm	mm	mm	
LL	4	8x1	22	33	15	4	14	VOMO04LL
LL	6	10x1	22	33	15	6	14	VOMO06LL
LL	8	12x1	22	33	15	6	14	VOMO08LL
LL	10	14x1	22	33	16	6	14	VOMO10LL
LL	12	16x1	26	33	16	6	19	VOMO12LL
L	6	12x1,5	22	33	15	7	14	VOMO06L
L	8	14x1,5	22	33	15	7	14	VOMO08L
L	10	16x1,5	22	33	16	7	14	VOMO10L
L	12	18x1,5	26	33	16	7	19	VOMO12L
L	15	22x1,5	26	38	17	7	19	VOMO15L
L	18	26x1,5	31	41	17	8	24	VOMO18L
L	22	33x2	35	43	20	8	27	VOMO22L
L	28	36x2	45	46	20	8	32	VOMO28L
L	35	42x2	55	48	22	11	41	VOMO35L
L	42	52x2	65	48	22	11	50	VOMO42L
S	6	14x1,5	22	33	17	7	14	VOMO06S
S	8	16x1,5	22	33	17	7	14	VOMO08S
S	10	18x1,5	22	33	17	8	14	VOMO10S
S	12	20x1,5	26	33	17	8	19	VOMO12S
S	14	22x1,5	26	38	19	8	19	VOMO14S
S	16	24x1,5	31	38	19	9	24	VOMO16S
S	20	30x2	35	43	22	11	27	VOMO20S
S	25	36x2	45	45	24	12	32	VOMO25S
S	30	42x2	55	48	26	14	41	VOMO30S
S	38	52x2	65	48	28	16	50	VOMO38S

Sondergrößen auf Anfrage! / Special sizes upon request!

Technische Änderungen & Irrtümer vorbehalten.
Subject to (technical) changes/modifications (without notice); errors and omissions excepted.

Hochdruck-Winkelschwenkverschraubung (WH-R)
High pressure banjo elbow (WH-R)

Hochdruck-Winkelschwenkverschraubung High pressure banjo elbow		
Reihe/Series:	L & S	
Gewinde/Thread:	Zyl. Whitworth-Rohrgewinde BSPP	
Dichtung/Sealing:	DKRA und O-Ring NBR DKRA and o-ring NBR	
Material:	Stahl / Edelstahl Carbon steel / Stainless steel	

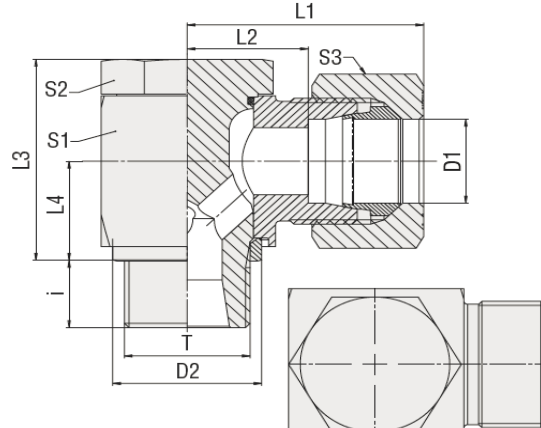
	D1	T	D2	L1	L2	L3	L4	i	S1	S2	S3	PN	Art.-Nr.* Ident-No.*
	mm	G	mm	mm	mm	mm	mm	mm	mm	mm	mm	bar	
L	6	1/8	14	27	13	20	7	8	17	17	14	500	WH06LR
L	8	1/4	18	29	15	27	11	10	22	19	17	500	WH08LR
L	10	1/4	18	30	16	27	11	10	22	19	19	500	WH10LR
L	12	3/8	22	33	18	33	14	10	27	24	22	400	WH12LR
L	15	1/2	26	37	21	41	18	14	32	30	27	400	WH15LR
L	18	1/2	26	37	21	41	18	12	32	30	32	400	WH18LR
L	22	3/4	32	43	28	49	20	16	41	36	36	250	WH22LR
L	28	1	39	48	32	60	25	18	50	46	41	250	WH28LR
L	35	1 1/4	49	57	36	70	30	20	60	55	50	250	WH35LR
L	42	1 1/2	55	63	41	81	35	22	70	60	60	250	WH42LR
S	6	1/4	18	31	17	27	11	10	22	19	17	800	WH06SR
S	8	1/4	18	31	17	27	11	10	22	19	19	800	WH08SR
S	10	3/8	22	35	19	33	14	10	27	24	22	800	WH10SR
S	12	3/8	22	35	19	33	14	10	27	24	24	630	WH12SR
S	14	1/2	26	40	23	41	18	12	32	30	27	630	WH14SR
S	16	1/2	26	40	22	41	18	12	32	30	30	630	WH16SR
S	20	3/4	32	48	27	49	20	16	41	36	36	420	WH20SR
S	25	1	39	56	32	60	25	18	50	46	46	420	WH25SR
S	30	1 1/4	49	64	37	70	30	20	60	55	50	420	WH30SR
S	38	1 1/2	55	72	42	81	35	22	70	60	60	420	WH38SR

Edelstahl: Endung "...-71" / Stainless steel: extension "...-71"
Sondergrößen auf Anfrage! / Special sizes upon request!

* mit Schneidringen und Muttern; Stutzen mit Endung "...X"
with cutting rings and nuts; stub with extension "...X"

Technische Änderungen & Irrtümer vorbehalten.
Subject to (technical) changes/modifications (without notice); errors and omissions excepted.

Hochdruck-Winkelschwenkverschraubung (WH-M)
High pressure banjo elbow (WH-M)

Hochdruck-Winkelschwenkverschraubung High pressure banjo elbow		
Reihe/Series:	L & S	
Gewinde/Thread:	Zyl. metrisches Gewinde Metric parallel	
Dichtung/Sealing:	DKRA und O-Ring NBR DKRA and o-ring NBR	
Material:	Stahl / Edelstahl Carbon steel / Stainless steel	

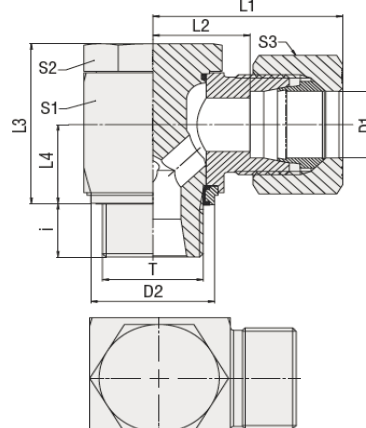
	D1	T	D2	L1	L2	L3	L4	i	S1	S2	S3	PN	Art.-Nr.* Ident-No.*
	mm	M	mm	mm	mm	mm	mm	mm	mm	mm	mm	bar	
L	6	10x1	14	28	13	21	7	8	17	17	14	500	WH06LM
L	8	12x1,5	18	29	15	27	11	12	22	19	17	500	WH08LM
L	10	14x1,5	18	30	16	27	11	12	22	19	19	500	WH10LM
L	12	16x1,5	21	33	18	33	14	12	27	24	22	400	WH12LM
L	12	18x1,5	23	35	20	35	15	12	27	24	22	315	WH12LM
L	15	18x1,5	23	37	22	36	15	12	30	30	27	400	WH15LM
L	18	22x1,5	27	37	21	41	18	14	32	30	32	400	WH18LM
L	22	26x1,5	31	44	28	49	20	16	41	36	36	250	WH22LM
L	28	33x2	39	49	32	62	27	18	50	46	41	250	WH28LM
L	35	42x2	49	58	36	70	30	20	60	55	50	250	WH35LM
L	42	48x2	55	63	41	81	35	22	70	60	60	250	WH42LM
S	6	12x1,5	18	31	17	27	11	12	22	19	17	800	WH06SM
S	8	14x1,5	18	31	17	27	11	12	22	19	19	800	WH08SM
S	10	16x1,5	21	35	19	33	14	12	27	24	22	800	WH10SM
S	12	18x1,5	23	36	20	36	15	12	27	27	24	630	WH12SM
S	14	20x1,5	25	40	23	40	16	14	32	30	27	630	WH14SM
S	16	22x1,5	27	40	22	41	18	14	32	30	30	630	WH16SM
S	20	27x2	32	48	27	49	20	16	41	36	36	420	WH20SM
S	25	33x2	39	56	32	62	27	18	50	46	46	420	WH25SM
S	30	42x2	49	64	37	70	30	20	60	55	50	420	WH30SM
S	38	48x2	55	72	42	81	35	22	70	60	60	420	WH38SM

Edelstahl: Endung "...-71" / Stainless steel: extension "...-71"
Sondergrößen auf Anfrage! / Special sizes upon request!

* mit Schneidringen und Muttern; Stutzen mit Endung "...X"
with cutting rings and nuts; stub with extension "...X"

Technische Änderungen & Irrtümer vorbehalten.
Subject to (technical) changes/modifications (without notice); errors and omissions excepted.

Hochdruck-Winkelschwenkverschraubung (WH-R ED)
High pressure banjo elbow (WH-R ED)

Hochdruck-Winkelschwenkverschraubung High pressure banjo elbow		
Reihe/Series:	L & S	
Gewinde/Thread:	Zyl. Whitworth-Rohrgewinde BSPP	
Dichtung/Sealing:	Haltering mit NBR-Dichtung und O-Ring NBR Supporting ring with NBR softseal and o-ring NBR	
Material:	Stahl / Edelstahl Carbon steel / Stainless steel	

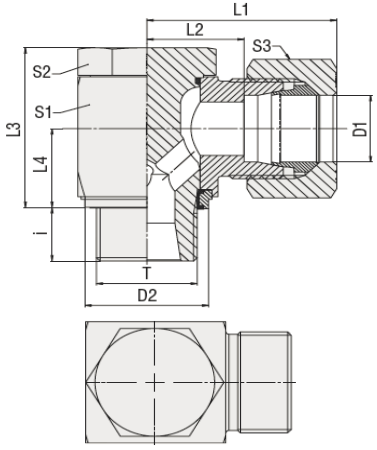
	D1	T	D2	L1	L2	L3	L4	i	S1	S2	S3	PN	Art.-Nr.* Ident-No.*
	mm	G	mm	mm	mm	mm	mm	mm	mm	mm	mm	bar	
L	6	1/8	15	28	13	20	10	8	14	14	14	500	WH06LRED
L	8	1/4	19	29	14	27	14	10	19	19	17	500	WH08LRED
L	10	1/4	19	30	15	27	14	10	19	19	19	500	WH10LRED
L	12	3/8	22	32	18	33	16	10	24	22	22	400	WH12LRED
L	15	1/2	27	36	21	43	20	14	30	27	27	400	WH15LRED
L	18	1/2	27	37	21	43	22	12	30	27	32	400	WH18LRED
L	22	3/4	33	43	27	48	24	16	36	32	36	250	WH22LRED
L	28	1	40	48	32	59	31	18	46	41	41	250	WH28LRED
L	35	1 1/4	50	57	36	70	36	20	55	50	50	250	WH35LRED
L	42	1 1/2	56	63	40	80	41	22	65	55	60	250	WH42LRED
S	6	1/4	19	31	16	27	14	10	19	19	17	800	WH06SRED
S	8	1/4	19	31	16	27	14	10	19	19	19	800	WH08SRED
S	10	3/8	22	34	18	33	16	10	24	22	22	800	WH10SRED
S	12	3/8	22	34	18	33	16	10	24	22	24	630	WH12SRED
S	14	1/2	27	40	22	41	20	12	30	27	27	630	WH14SRED
S	16	1/2	27	40	22	43	22	12	30	27	30	630	WH16SRED
S	20	3/4	33	48	26	48	24	16	36	32	36	420	WH20SRED
S	25	1	40	55	31	59	31	18	46	41	46	420	WH25SRED
S	30	1 1/4	50	63	37	70	36	20	55	50	50	420	WH30SRED
S	38	1 1/2	56	72	41	80	41	22	65	55	60	420	WH38SRED

Edelstahl: Endung "...-71" / Stainless steel: extension "...-71"
Sondergrößen auf Anfrage! / Special sizes upon request!

* mit Schneidringen und Muttern; Stutzen mit Endung "...X"
with cutting rings and nuts; stub with extension "...X"

Technische Änderungen & Irrtümer vorbehalten.
Subject to (technical) changes/modifications (without notice); errors and omissions excepted.

Hochdruck-Winkelschwenkverschraubung (WH-M ED)
High pressure banjo elbow (WH-M ED)

Hochdruck-Winkelschwenkverschraubung High pressure banjo elbow		
Reihe/Series:	L & S	
Gewinde/Thread:	Zyl. metrisches Gewinde Metric parallel	
Dichtung/Sealing:	Haltering mit NBR-Dichtung und O-Ring NBR Supporting ring with NBR softseal and o-ring NBR	
Material:	Stahl / Edelstahl Carbon steel / Stainless steel	

	D1	T	D2	L1	L2	L3	L4	i	S1	S2	S3	PN	Art.-Nr.* Ident-No.*
	mm	M	mm	mm	mm	mm	mm	mm	mm	mm	mm	bar	
L	6	10x1	15	28	13	21	10	8	14	14	14	500	WH06LMED
L	8	12x1,5	18	29	14	27	14	10	19	19	17	500	WH08LMED
L	10	14x1,5	20	30	15	27	14	10	19	19	19	500	WH10LMED
L	12	16x1,5	22	32	18	33	16	10	24	22	22	400	WH12LMED
L	15	18x1,5	24	35	20	37	19	10	27	24	27	400	WH15LMED
L	18	22x1,5	28	37	21	43	22	12	30	27	32	400	WH18LMED
L	22	26x1,5	32	43	27	48	24	16	36	32	36	250	WH22LMED
L	28	33x2	40	48	32	59	31	18	46	41	41	250	WH28LMED
L	35	42x2	50	57	36	70	36	20	55	50	50	250	WH35LMED
L	42	48x2	56	63	40	80	41	22	65	55	60	250	WH42LMED
S	6	12x1,5	18	31	16	27	14	10	19	19	17	800	WH06SMED
S	8	14x1,5	20	31	16	27	14	10	19	19	19	800	WH08SMED
S	10	16x1,5	22	34	18	33	16	10	24	22	22	800	WH10SMED
S	12	18x1,5	24	36	20	37	19	10	27	24	24	630	WH12SMED
S	16	22x1,5	28	40	22	43	22	12	30	27	30	630	WH16SMED
S	20	27x2	33	48	26	48	24	16	36	32	36	420	WH20SMED
S	25	33x2	40	55	31	59	31	18	46	41	46	420	WH25SMED
S	30	42x2	50	63	37	70	36	20	55	50	50	420	WH30SMED
S	38	48x2	56	72	41	80	41	22	65	55	60	420	WH38SMED

Edelstahl: Endung "...-71" / Stainless steel: extension "...-71"
Sondergrößen auf Anfrage! / Special sizes upon request!

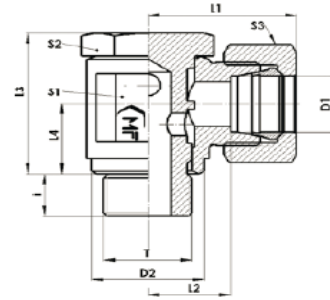
* mit Schneidringen und Muttern; Stutzen mit Endung "...X"
with cutting rings and nuts; stub with extension "...X"

Technische Änderungen & Irrtümer vorbehalten.
Subject to (technical) changes/modifications (without notice); errors and omissions excepted.

Niederdruck-Winkelschwenkverschraubung (SWVE-R)
Banjo low pressure (SWVE-R)

Niederdruck-Winkelschwenkverschraubung
Banjo low pressure

Reihe/Series: LL, L & S
Gewinde/Thread: Zyl. Whitworth-Rohrgewinde
BSPP
Dichtung/Sealing: Metallisch-dichtend (Form B)
Metallic sealing edge form B
Material: Stahl / Edelstahl
Carbon steel / Stainless steel



	D1	T	D2	L1	L2	L3	L4	i	S1	S2	S3	PN	Art.-Nr.* Ident-No.*
	mm	G	mm	mm	mm	mm	mm	mm	mm	mm	mm	bar	
LL	4	1/8	13	21	12	18	8	6	14	14	10	100	SWVE04LLR
LL	6	1/8	13	22	10	20	9,5	6	14	14	12	100	SWVE06LLR
LL	8	1/8	13	23	11	22	10	6	14	14	14	100	SWVE08LLR
L	6	1/8	15	26	12	22	10	6	17	14	14	250	SWVE06LR
L	8	1/4	18	28	13	26	13	9	19	19	17	250	SWVE08LR
L	10	1/4	19	30	15	28	14	9	22	19	19	250	SWVE10LR
L	10	3/8	22	31	16	32	16	9	24	22	19	250	SWVE10LR
L	12	1/4	19	31	16	28	14	9	24	19	22	250	SWVE12LR
L	12	3/8	22	31	16	32	16	9	24	22	22	250	SWVE12LR
L	12	1/2	27	31	20	37	19	11	30	27	22	250	SWVE12LR
L	15	1/2	27	35	20	37	19	11	30	27	27	250	SWVE15LR
L	18	1/2	27	36	20	45	22	11	30	27	32	160	SWVE18LR
L	22	3/4	32	41	25	49	24	13	36	32	36	160	SWVE22LR
S	6	1/4	18	29	15	26	13	9	19	19	17	250	SWVE06SR
S	8	1/4	19	31	16	28	14	9	22	19	19	250	SWVE08SR
S	10	3/8	22	32	16	32	16	9	24	22	22	250	SWVE10SR
S	12	3/8	24	34	18	37	19	9	24	24	24	250	SWVE12SR
S	14	1/2	27	38	21	37	19	11	30	27	27	250	SWVE14SR
S	16	1/2	27	40	22	45	22	11	30	27	30	160	SWVE16SR
S	20	3/4	32	45	24	49	24	13	36	32	36	160	SWVE20SR

Drosselfrei auf Anfrage!

Edelstahl: Endung "...-71" / Stainless steel: extension "...-71"
Sondergrößen auf Anfrage! / Special sizes upon request!

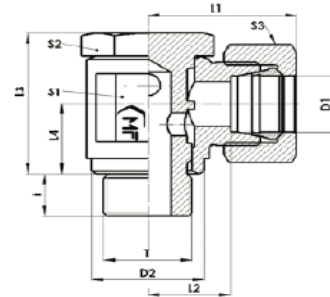
* mit Schneidringen und Muttern; Stutzen mit Endung "...X"
with cutting rings and nuts; stub with extension "...X"

Technische Änderungen & Irrtümer vorbehalten.
Subject to (technical) changes/modifications (without notice); errors and omissions excepted.

Niederdruck-Winkelschwenkverschraubung (SWVE-M)
Banjo low pressure (SWVE-M)

Niederdruck-Winkelschwenkverschraubung
Banjo low pressure

Reihe/Series: LL, L & S
Gewinde/Thread: Zyl. metrisches Gewinde
Metric parallel
Dichtung/Sealing: Metallisch-dichtend (Form B)
Metallic sealing edge form B
Material: Stahl / Edelstahl
Carbon steel / Stainless steel



	D1	T	D2	L1	L2	L3	L4	i	S1	S2	S3	PN	Art.-Nr.* Ident-No.*
	mm	M	mm	mm	mm	mm	mm	mm	mm	mm	mm	bar	
LL	4	8x1	13	21	12	18	8	6	14	14	10	100	SWVE04LLM
LL	6	10x1	13	22	10	20	9,5	6	14	14	12	100	SWVE06LLM
LL	8	10x1	13	23	11	22	10	6	14	14	14	100	SWVE08LLM
L	6	10x1	15	26	12	22	10	6	17	14	14	250	SWVE06LM
L	8	12x1,5	18	28	13	26	13	9	19	19	17	250	SWVE08LM
L	10	14x1,5	19	30	15	28	14	9	22	19	19	250	SWVE10LM
L	12	16x1,5	22	31	16	32	16	9	24	22	22	250	SWVE12LM
L	12	18x1,5	24	33	18	37	19	8	24	24	22	250	SWVE12LM
L	15	18x1,5	24	33	18	37	19	9	24	24	27	250	SWVE15LM
L	18	22x1,5	27	36	20	45	22	11	30	27	32	160	SWVE18LM
L	22	26x1,5	32	41	25	49	24	13	36	32	36	160	SWVE22LM
S	6	12x1,5	18	29	15	26	13	9	19	19	17	250	SWVE06SM
S	8	14x1,5	19	31	16	28	14	9	22	19	19	250	SWVE08SM
S	10	16x1,5	22	32	16	32	16	9	24	22	22	250	SWVE10SM
S	12	18x1,5	24	34	18	37	19	9	24	24	24	250	SWVE12SM
S	14	20x1,5	27	38	21	37	19	11	30	27	27	250	SWVE14SM
S	16	22x1,5	27	40	22	45	22	11	30	27	30	160	SWVE16SM
S	20	27x2	32	45	24	49	24	13	36	32	36	160	SWVE20SM

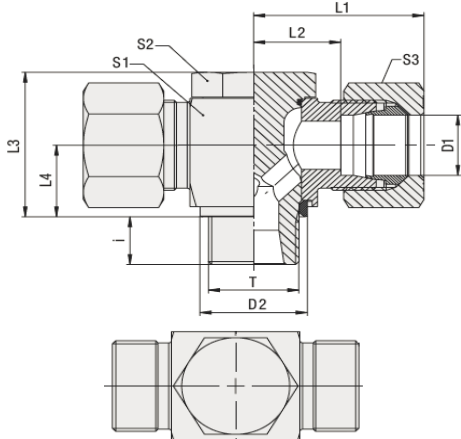
Drosselfrei auf Anfrage!

Edelstahl: Endung "...-71" / Stainless steel: extension "...-71"
Sondergrößen auf Anfrage! / Special sizes upon request!

* mit Schneidringen und Muttern; Stutzen mit Endung "...X"
with cutting rings and nuts; stub with extension "...X"

Technische Änderungen & Irrtümer vorbehalten.
Subject to (technical) changes/modifications (without notice); errors and omissions excepted.

T-Schwenkverschraubung (TH-R)
Double banjo coupling (TH-R)

T-Schwenkverschraubung Double banjo coupling		
Reihe/Series:	L & S	
Gewinde/Thread:	Zyl. Whitworth-Rohrgewinde BSPP	
Dichtung/Sealing:	Metallisch-dichtend (Form B) Metallic sealing edge form B	
Material:	Stahl / Edelstahl Carbon steel / Stainless steel	

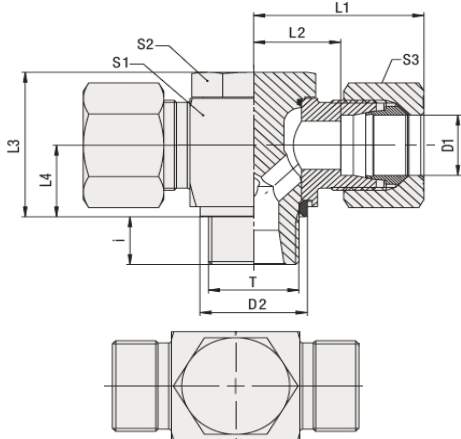
	Rohr Tube	T G	D2 mm	L1 mm	L2 mm	L3 mm	L4 mm	i mm	S1 mm	S2 mm	S3 mm	PN bar	Art.-Nr.* Ident-No.*
L	6	1/8	13	10	13	21	11	8	14	14	14	500	TH06LR
L	8	1/4	18	14	14	27	14	10	19	19	17	500	TH08LR
L	10	1/4	18	14	15	27	14	10	19	19	19	500	TH10LR
L	12	3/8	22	16	18	33	16	10	24	22	22	400	TH12LR
L	15	1/2	26	20	21	43	20	14	30	27	27	400	TH15LR
L	18	1/2	26	22	21	43	22	12	30	27	32	400	TH18LR
L	22	3/4	32	24	27	48	24	16	36	32	36	250	TH22LR
L	28	1	39	31	32	59	31	18	46	41	41	250	TH28LR
L	35	1 1/4	49	36	36	70	36	20	55	50	50	250	TH35LR
L	42	1 1/2	55	41	40	80	41	22	65	55	60	250	TH42LR
S	6	1/4	18	14	16	27	14	10	19	19	17	500	TH06SR
S	8	1/4	18	14	16	27	14	10	19	19	19	500	TH08SR
S	10	3/8	22	16	18	33	16	10	24	22	22	500	TH10SR
S	12	3/8	22	16	18	33	16	10	24	22	24	400	TH12SR
S	14	1/2	26	20	22	41	20	12	30	27	27	400	TH14SR
S	16	1/2	26	22	22	43	22	12	30	27	30	400	TH16SR
S	20	3/4	32	24	26	48	24	16	36	32	36	315	TH20SR
S	25	1	39	31	31	59	31	18	46	41	46	250	TH25SR
S	30	1 1/4	49	36	37	70	36	20	55	50	50	250	TH30SR
S	38	1 1/2	55	41	41	80	41	22	65	55	60	250	TH38SR

Edelstahl: Endung "...-71" / Stainless steel: extension "...-71"
Sondergrößen auf Anfrage! / Special sizes upon request!

* mit Schneidringen und Muttern; Stutzen mit Endung "...X"
with cutting rings and nuts; stub with extension "...X"

Technische Änderungen & Irrtümer vorbehalten.
Subject to (technical) changes/modifications (without notice); errors and omissions excepted.

T-Schwenkverschraubung (TH-M)
Double banjo coupling (TH-M)

T-Schwenkverschraubung Double banjo coupling		
Reihe/Series:	L & S	
Gewinde/Thread:	Zyl. metrisches Gewinde Metric parallel	
Dichtung/Sealing:	Metallisch-dichtend (Form B) Metallic sealing edge form B	
Material:	Stahl / Edelstahl Carbon steel / Stainless steel	

	Rohr Tube	T M	D2 mm	L1 mm	L2 mm	L3 mm	L4 mm	i mm	S1 mm	S2 mm	S3 mm	PN bar	Art.-Nr.* Ident-No.*
L	6	10x2	13	10	13	21	10	8	14	14	14	500	TH06LM
L	8	12x1,5	18	14	14	27	14	10	19	19	17	500	TH08LM
L	10	14x1,5	18	14	15	27	14	10	19	19	19	500	TH10LM
L	12	16x1,5	21	16	18	33	16	10	24	22	22	400	TH12LM
L	15	18x1,5	26	19	20	37	19	10	27	24	27	400	TH15LM
L	18	22x1,5	27	22	21	43	22	12	30	27	32	400	TH18LM
L	22	26x1,5	31	24	27	48	24	16	36	32	36	250	TH22LM
L	28	33x2	39	31	32	59	31	18	46	41	41	250	TH28LM
L	35	42x2	49	36	36	70	36	20	55	50	50	250	TH35LM
L	42	48x2	55	41	40	80	41	22	65	55	60	250	TH42LM
S	6	12x1,5	18	14	16	27	14	10	19	19	17	500	TH06SM
S	8	14x1,5	18	14	16	27	14	10	19	19	19	500	TH08SM
S	10	16x1,5	21	16	18	33	16	10	24	22	22	500	TH10SM
S	12	18x1,5	23	19	20	37	19	10	27	24	27	400	TH12SM
S	14	20x1,5	24	20	22	41	20	12	30	27	27	400	TH14SM
S	16	22x2,5	27	22	22	43	22	12	30	27	30	400	TH16SM
S	20	27x2	32	24	26	48	24	16	36	32	36	315	TH20SM
S	25	33x2	39	31	31	59	31	18	46	41	46	250	TH25SM
S	30	42x2	49	36	37	70	36	20	55	50	50	250	TH30SM
S	38	48x2	55	41	41	80	41	22	65	55	60	250	TH38SM

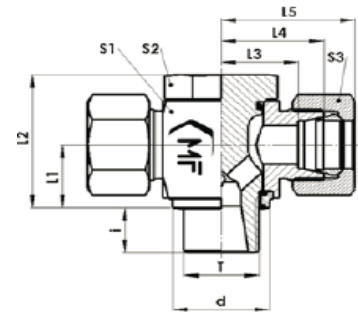
Edelstahl: Endung "...-71" / Stainless steel: extension "...-71"
Sondergrößen auf Anfrage! / Special sizes upon request!

* mit Schneidringen und Muttern; Stutzen mit Endung "...X"
with cutting rings and nuts; stub with extension "...X"

Technische Änderungen & Irrtümer vorbehalten.
Subject to (technical) changes/modifications (without notice); errors and omissions excepted.

T-Schwenkverschraubung (TH-R ED)
Double banjo coupling (TH-R ED)
T-Schwenkverschraubung
Double banjo coupling

Reihe/Series:	L & S
Gewinde/Thread:	Zyl. Whitworth-Rohrgewinde BSPP
Dichtung/Sealing:	Haltering mit NBR-Dichtung und O-Ring NBR Supporting ring with NBR softseal and o-ring NBR
Material:	Stahl / Edelstahl Carbon steel / Stainless steel



	Rohr Tube	T G	d mm	L1 mm	L2 mm	L3 mm	L4 mm	L5 mm	i mm	S1 mm	S2 mm	S3 mm	PN bar	Art.-Nr.* Ident-No.*
L	6	1/8	15	10	21	13	20	28	8	14	14	14	500	TH06LRED
L	8	1/4	19	14	27	14	21	29	10	19	19	17	500	TH08LRED
L	10	1/4	19	14	27	15	22	30	10	19	19	19	500	TH10LRED
L	12	3/8	22	16	33	18	25	32	10	24	22	22	400	TH12LRED
L	15	1/2	27	20	43	21	28	36	14	30	27	27	400	TH15LRED
L	18	1/2	27	22	43	21	28	37	12	30	27	32	400	TH18LRED
L	22	3/4	33	24	48	27	35	43	16	36	32	36	250	TH22LRED
L	28	1	40	31	59	32	39	48	18	46	41	41	250	TH28LRED
L	35	1 1/4	50	36	70	36	46	57	20	55	50	50	250	TH35LRED
L	42	1 1/2	56	41	80	40	51	63	22	65	55	60	250	TH42LRED
S	6	1/4	19	14	27	16	23	31	10	19	19	17	500	TH06SRED
S	8	1/4	19	14	27	16	23	31	10	19	19	19	500	TH08SRED
S	10	3/8	22	16	33	18	26	34	10	24	22	22	500	TH10SRED
S	12	3/8	22	16	33	18	26	34	10	24	22	24	400	TH12SRED
S	14	1/2	27	20	41	22	30	40	12	30	27	27	400	TH14SRED
S	16	1/2	27	22	43	22	30	40	12	30	27	30	400	TH16SRED
S	20	3/4	33	24	48	26	37	48	16	36	32	36	315	TH20SRED
S	25	1	40	31	59	31	43	55	18	46	41	46	250	TH25SRED
S	30	1 1/4	50	36	70	37	50	63	20	55	50	50	250	TH30SRED
S	38	1 1/2	56	41	80	41	57	72	22	65	55	60	250	TH38SRED

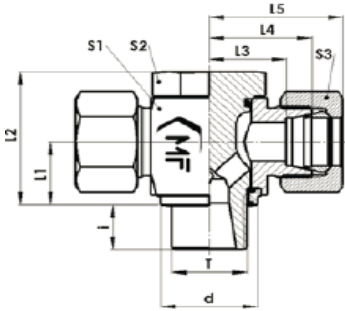
Edelstahl: Endung "...-71" / Stainless steel: extension "...-71"
 Sondergrößen auf Anfrage! / Special sizes upon request!

* mit Schneidringen und Muttern; Stutzen mit Endung "...X"
 with cutting rings and nuts; stub with extension "...X"

Technische Änderungen & Irrtümer vorbehalten.
 Subject to (technical) changes/modifications (without notice); errors and omissions excepted.

T-Schwenkverschraubung (TH-M ED)
Double banjo coupling (TH-M ED)

T-Schwenkverschraubung	
Double banjo coupling	
Reihe/Series:	L & S
Gewinde/Thread:	Zyl. metrisches Gewinde Metric parallel
Dichtung/Sealing:	Haltering mit NBR-Dichtung und O-Ring NBR Supporting ring with NBR softseal and o-ring NBR
Material:	Stahl / Edelstahl Carbon steel / Stainless steel



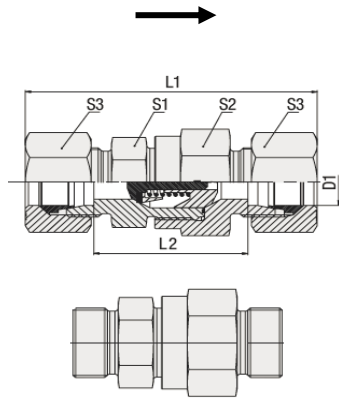
	Rohr Tube	T M	d mm	L1 mm	L2 mm	L3 mm	L4 mm	L5 mm	i mm	S1 mm	S2 mm	S3 mm	PN bar	Art.-Nr.* Ident-No.*
L	6	10x2	15	10	21	13	20	28	8	14	14	14	500	TH06LMED
L	8	12x1,5	18	14	27	14	21	29	10	19	19	17	500	TH08LMED
L	10	14x1,5	20	14	27	15	22	30	10	19	19	19	500	TH10LMED
L	12	16x1,5	22	16	33	18	25	32	10	24	22	22	400	TH12LMED
L	15	18x1,5	24	19	37	20	27	35	10	27	24	27	400	TH15LMED
L	18	22x1,5	28	22	43	21	28	36	12	30	27	32	400	TH18LMED
L	22	26x1,5	32	24	48	27	35	43	16	36	32	36	250	TH22LMED
L	28	33x2	40	31	59	32	39	48	18	46	41	41	250	TH28LMED
L	35	42x2	50	36	70	36	46	57	20	55	50	50	250	TH35LMED
L	42	48x2	56	41	80	40	51	63	22	65	55	60	250	TH42LMED
S	6	12x1,5	18	14	27	16	23	31	10	19	19	17	500	TH06SMED
S	8	14x1,5	20	14	27	16	23	31	10	19	19	19	500	TH08SMED
S	10	16x1,5	22	16	33	18	26	34	10	24	22	22	500	TH10SMED
S	12	18x1,5	24	19	37	20	27	36	10	27	24	27	400	TH12SMED
S	16	22x2,5	28	22	43	22	30	40	12	30	27	30	400	TH16SMED
S	20	27x2	33	24	48	26	37	48	16	36	32	36	315	TH20SMED
S	25	33x2	40	31	59	31	43	55	18	46	41	46	250	TH25SMED
S	30	42x2	50	36	70	37	50	63	20	55	50	50	250	TH30SMED
S	38	48x2	56	41	80	41	57	72	22	65	55	60	250	TH38SMED

Edelstahl: Endung "...-71" / Stainless steel: extension "...-71"
 Sondergrößen auf Anfrage! / Special sizes upon request!

* mit Schneidringen und Muttern; Stutzen mit Endung "...X"
 with cutting rings and nuts; stub with extension "...X"

Technische Änderungen & Irrtümer vorbehalten.
 Subject to (technical) changes/modifications (without notice); errors and omissions excepted.

Rückschlagventil mit Rohranschluss (RHD)
Check valve with tube connection (RHD)

Rückschlagventil mit Rohranschluss Check valve with tube connection		
Reihe/Series:	L & S	
Dichtung/Sealing:	NBR Dichtung NBR soft seal	
Material:	Stahl / Edelstahl Carbon steel / Stainless steel	

	D1	L1	L2	S1	S2	S3	PN	Art.-Nr.* Ident-No.*
	mm	mm	mm	mm	mm	mm	bar	
L	6	67	38	27	22	14	400	RHD06L
L	8	67	38	27	22	17	400	RHD08L
L	10	67	38	27	22	19	400	RHD10L
L	12	68	39	27	22	22	400	RHD12L
L	15	74	44	32	27	27	400	RHD15L
L	18	80	48	32	27	32	400	RHD18L
L	22	92	60	46	41	36	250	RHD22L
L	28	99	66	46	41	41	250	RHD28L
L	35	114	71	70	60	50	250	RHD35L
L	42	101	65	70	60	60	250	RHD42L
S	6	71	42	27	22	17	400	RHD06S
S	8	67	38	27	22	19	400	RHD08S
S	10	71	39	27	22	22	400	RHD10S
S	12	72	40	27	22	24	400	RHD12S
S	14	81	46	32	27	27	400	RHD14S
S	16	84	48	32	32	30	400	RHD16S
S	20	100	57	46	41	36	400	RHD20S
S	25	105	57	46	41	46	250	RHD25S
S	30	117	64	55	50	50	250	RHD30S
S	38	128	67	70	60	60	250	RHD38S

Öffnungsdruck bei 1,0 bar!
Opening pressure 1,0 bar!

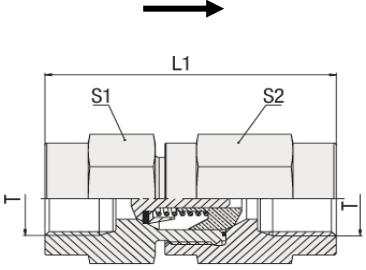
Andere Öffnungsdrücke sowie metallisch dichtende RHD auf Anfrage!
Other opening pressures as well as metallic sealing up upon request!

Edelstahl: Endung "...-71" / Stainless steel: extension "...-71"
Sondergrößen auf Anfrage! / Special sizes upon request!

* mit Schneidringen und Muttern; Stutzen mit Endung "...X"
with cutting rings and nuts; stub with extension "...X"

Technische Änderungen & Irrtümer vorbehalten.
Subject to (technical) changes/modifications (without notice); errors and omissions excepted.

Rückschlagventil mit Innengewinde (RHD-R)
Check valve with female stud (RHD-R)

Rückschlagventil mit Innengewinde Check valve with female stud		
Gewinde/Thread:	Zyl. Whitworth-Rohrgewinde BSPP	
Dichtung/Sealing:	NBR Dichtung NBR soft seal	
Material:	Stahl / Edelstahl Carbon steel / Stainless steel	

T	L1	S1	S2	PN	Art.-Nr.
G	mm	mm	mm	bar	Ident-No.
1/8	45	27	22	400	RHD-R1/8
1/4	53	27	22	400	RHD-R1/4
3/8	53	27	24	400	RHD-R3/8
1/2	64	32	32	315	RHD-R1/2
3/4	83	46	41	250	RHD-R3/4
1	88	46	46	250	RHD-R1
1 1/4	99	60	60	250	RHD-R1-1/4
1 1/2	108	70	65	250	RHD-R1-1/2

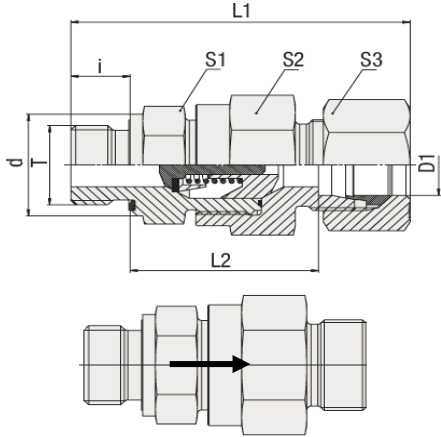
Öffnungsdruck bei 1,0 bar!
 Opening pressure 1,0 bar!

Andere Öffnungsdrücke sowie metallisch dichtende RHD auf Anfrage!
 Other opening pressures as well as metallic sealing upupon request!

Edelstahl: Endung "...-71" / Stainless steel: extension "...-71"
 Sondergrößen auf Anfrage! / Special sizes upon request!

Technische Änderungen & Irrtümer vorbehalten.
 Subject to (technical) changes/modifications (without notice); errors and omissions excepted.

Rückschlagventil mit Einschraubgewinde (RHV-R ED)
Check valve with male stud (RHV-R ED)

Rückschlagventil mit Einschraubgewinde Check valve with male stud		
Reihe/Series:	L & S	
Gewinde/Thread:	Zyl. Whitworth-Rohrgewinde BSPP	
Dichtung/Sealing:	NBR Profildichtung DIN 3869 By NBR profile ring DIN 3869	
Material:	Stahl / Edelstahl Carbon steel / Stainless steel	

	D1	d	T	L1	L2	i	S1	S2	S3	PN	Art.-Nr.* Ident-No.*
	mm	mm	G	mm	mm	mm	mm	mm	mm	bar	
L	6	14	1/8	51	36	8	27	22	14	400	RHV06LRED
L	8	19	1/4	51	36	12	27	22	17	400	RHV08LRED
L	10	19	1/4	49	34	12	27	22	19	400	RHV10LRED
L	12	22	3/8	54	39	12	27	22	22	400	RHV12LRED
L	15	27	1/2	56	41	14	32	27	27	400	RHV15LRED
L	18	27	1/2	62	46	14	32	27	32	400	RHV18LRED
L	22	32	3/4	70	54	16	46	41	36	250	RHV22LRED
L	28	40	1	77	61	18	46	41	41	250	RHV28LRED
L	35	50	1 1/4	89	67	20	70	60	50	250	RHV35LRED
L	42	55	1 1/2	88	65	22	70	60	60	250	RHV42LRED
S	6	19	1/4	53	38	12	27	22	17	400	RHV06SRED
S	8	19	1/4	51	36	12	27	22	19	400	RHV08SRED
S	10	22	3/8	54	38	12	27	22	22	400	RHV10SRED
S	12	22	3/8	56	40	12	27	22	24	400	RHV12SRED
S	14	27	1/2	60	42	14	32	27	27	400	RHV14SRED
S	16	27	1/2	63	45	14	32	27	30	400	RHV16SRED
S	20	32	3/4	74	53	16	46	41	36	400	RHV20SRED
S	25	40	1	77	53	18	46	41	46	250	RHV25SRED
S	30	50	1 1/4	87	61	20	55	50	50	250	RHV30SRED
S	38	55	1 1/2	96	66	22	70	60	60	250	RHV38SRED

Öffnungsdruck bei 1,0 bar!
Opening pressure 1,0 bar!

Andere Öffnungsdrücke sowie metallisch dichtende RHD auf Anfrage!
Other opening pressures as well as metallic sealing up upon request!

Edelstahl: Endung "...-71" / Stainless steel: extension "...-71"
Sondergrößen auf Anfrage! / Special sizes upon request!

* mit Schneidringen und Muttern; Stutzen mit Endung "...X"
with cutting rings and nuts; stub with extension "...X"

Technische Änderungen & Irrtümer vorbehalten.
Subject to (technical) changes/modifications (without notice); errors and omissions excepted.

Rückschlagventil mit Einschraubgewinde (RHV-M ED)
Check valve with male stud (RHV-M ED)

Rückschlagventil mit Einschraubgewinde Check valve with male stud		
Reihe/Series:	L & S	
Gewinde/Thread:	Zyl. metrisches Gewinde Metric parallel	
Dichtung/Sealing:	NBR Profildichtung DIN 3869 By NBR profile ring DIN 3869	
Material:	Stahl / Edelstahl Carbon steel / Stainless steel	

	D1	d	T	L1	L2	i	S1	S2	S3	PN	Art.-Nr.* Ident-No.*
	mm	mm	M	mm	mm	mm	mm	mm	mm	bar	
L	6	14	10x1	51	36	8	27	22	14	400	RHV06LMED
L	8	17	12x1,5	51	36	12	27	22	17	400	RHV08LMED
L	10	19	14x1,5	49	34	12	27	22	19	400	RHV10LMED
L	12	22	16x1,5	54	39	12	27	22	22	400	RHV12LMED
L	15	24	18x1,5	56	41	12	32	27	27	400	RHV15LMED
L	18	27	22x1,5	62	46	14	32	27	32	400	RHV18LMED
L	22	32	26x1,5	70	54	16	46	41	36	250	RHV22LMED
L	28	40	33x2	77	61	18	46	41	41	250	RHV28LMED
L	35	50	42x2	89	67	20	70	60	50	250	RHV35LMED
L	42	55	48x2	88	65	22	70	60	60	250	RHV42LMED
S	6	17	12x1,5	53	38	12	27	22	17	400	RHV06SMED
S	8	19	14x1,5	51	36	12	27	22	19	400	RHV08SMED
S	10	22	16x1,5	54	38	12	27	22	22	400	RHV10SMED
S	12	24	18x1,5	56	40	12	27	24	24	400	RHV12SMED
S	14	26	20x1,5	60	42	14	32	27	27	400	RHV14SMED
S	16	27	22x1,5	63	45	14	32	27	30	400	RHV16SMED
S	20	32	27x2	74	53	16	46	41	36	400	RHV20SMED
S	25	40	33x2	77	53	18	46	41	46	250	RHV25SMED
S	30	50	42x2	87	61	20	55	50	50	250	RHV30SMED
S	38	55	48x2	96	66	22	70	60	60	250	RHV38SMED

Öffnungsdruck bei 1,0 bar!
Opening pressure 1,0 bar!

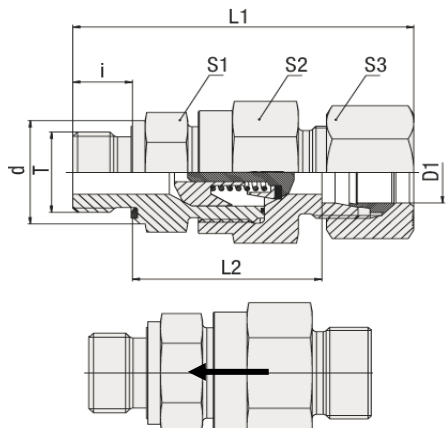
Andere Öffnungsdrücke sowie metallisch dichtende RHD auf Anfrage!
Other opening pressures as well as metallic sealing up upon request!

Edelstahl: Endung "...-71" / Stainless steel: extension "...-71"
Sondergrößen auf Anfrage! / Special sizes upon request!

* mit Schneidringen und Muttern; Stutzen mit Endung "...X"
with cutting rings and nuts; stub with extension "...X"

Technische Änderungen & Irrtümer vorbehalten.
Subject to (technical) changes/modifications (without notice); errors and omissions excepted.

Rückschlagventil mit Einschraubgewinde (RHZ-R ED)
Check valve with male stud (RHZ-R ED)

Rückschlagventil mit Einschraubgewinde Check valve with male stud		
Reihe/Series:	L & S	
Gewinde/Thread:	Zyl. Whitworth-Rohrgewinde BSPP	
Dichtung/Sealing:	NBR Profildichtung DIN 3869 By NBR profile ring DIN 3869	
Material:	Stahl / Edelstahl Carbon steel / Stainless steel	

	D1	d	T	L1	L2	i	S1	S2	S3	PN	Art.-Nr.* Ident-No.*
	mm	mm	G	mm	mm	mm	mm	mm	mm	bar	
L	6	14	1/8	51	36	8	27	22	14	400	RHZ06LRED
L	8	19	1/4	51	36	12	27	22	17	400	RHZ08LRED
L	10	19	1/4	49	34	12	27	22	19	400	RHZ10LRED
L	12	22	3/8	54	39	12	27	22	22	400	RHZ12LRED
L	15	27	1/2	56	41	14	32	27	27	400	RHZ15LRED
L	18	27	1/2	62	46	14	32	27	32	400	RHZ18LRED
L	22	32	3/4	70	54	16	41	46	36	250	RHZ22LRED
L	28	40	1	71	55	18	41	46	41	250	RHZ28LRED
L	35	50	1 1/4	89	67	20	70	60	50	250	RHZ35LRED
L	42	55	1 1/2	88	65	22	70	60	60	250	RHZ42LRED
S	6	19	1/4	53	38	12	27	22	17	400	RHZ06SRED
S	8	19	1/4	51	36	12	27	22	19	400	RHZ08SRED
S	10	22	3/8	54	38	12	27	22	22	400	RHZ10SRED
S	12	22	3/8	56	40	12	27	22	24	400	RHZ12SRED
S	14	27	1/2	60	42	14	32	27	27	400	RHZ14SRED
S	16	27	1/2	63	45	14	32	27	30	400	RHZ16SRED
S	20	32	3/4	73	52	16	41	46	36	400	RHZ20SRED
S	25	40	1	77	53	18	41	46	46	250	RHZ25SRED
S	30	50	1 1/4	87	61	20	55	50	50	250	RHZ30SRED
S	38	55	1 1/2	96	66	22	70	60	60	250	RHZ38SRED

Öffnungsdruck bei 1,0 bar!
Opening pressure 1,0 bar!

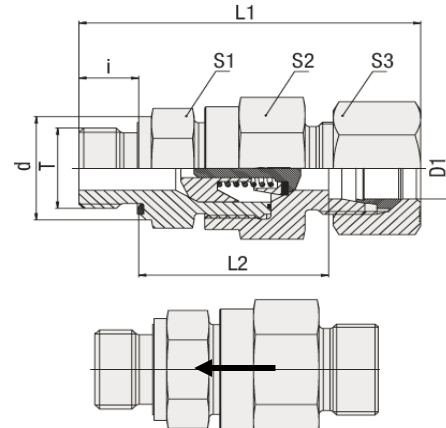
Andere Öffnungsdrücke sowie metallisch dichtende RHD auf Anfrage!
Other opening pressures as well as metallic sealing up upon request!

Edelstahl: Endung "...-71" / Stainless steel: extension "...-71"
Sondergrößen auf Anfrage! / Special sizes upon request!

* mit Schneidringen und Muttern; Stutzen mit Endung "...X"
with cutting rings and nuts; stub with extension "...X"

Technische Änderungen & Irrtümer vorbehalten.
Subject to (technical) changes/modifications (without notice); errors and omissions excepted.

Rückschlagventil mit Einschraubgewinde (RHZ-M ED)
Check valve with male stud (RHZ-M ED)

Rückschlagventil mit Einschraubgewinde Check valve with male stud		
Reihe/Series:	L & S	
Gewinde/Thread:	Zyl. metrisches Gewinde Metric parallel	
Dichtung/Sealing:	NBR Profildichtung DIN 3869 By NBR profile ring DIN 3869	
Material:	Stahl / Edelstahl Carbon steel / Stainless steel	

	D1	d	T	L1	L2	i	S1	S2	S3	PN	Art.-Nr.* Ident-No.*
	mm	mm	M	mm	mm	mm	mm	mm	mm	bar	
L	6	14	10x1	51	36	8	27	22	14	400	RHZ06LMED
L	8	17	12x1,5	51	36	12	27	22	17	400	RHZ08LMED
L	10	19	14x1,5	49	34	12	27	22	19	400	RHZ10LMED
L	12	22	16x1,5	54	39	12	27	22	22	400	RHZ12LMED
L	15	22	18x1,5	56	41	12	32	27	27	400	RHZ15LMED
L	18	27	22x1,5	62	46	14	32	27	32	400	RHZ18LMED
L	22	32	26x1,5	71	55	16	41	46	36	250	RHZ22LMED
L	28	40	33x2	71	55	18	41	46	41	250	RHZ28LMED
L	35	50	42x2	89	67	20	70	60	50	250	RHZ35LMED
L	42	55	48x2	88	65	22	70	60	60	250	RHZ42LMED
S	6	17	12x1,5	53	38	12	27	22	17	400	RHZ06SMED
S	8	19	14x1,5	51	36	12	27	22	19	400	RHZ08SMED
S	10	22	16x1,5	54	38	12	27	22	22	400	RHZ10SMED
S	12	24	18x1,5	56	40	12	27	24	24	400	RHZ12SMED
S	14	26	20x1,5	60	42	14	32	27	27	400	RHZ14SMED
S	16	27	22x1,5	63	45	14	32	27	30	400	RHZ16SMED
S	20	32	27x2	73	52	16	41	46	36	400	RHZ20SMED
S	25	40	33x2	77	53	18	41	46	46	250	RHZ25SMED
S	30	50	42x2	87	61	20	55	50	50	250	RHZ30SMED
S	38	55	48x2	96	66	22	70	60	60	250	RHZ38SMED

Öffnungsdruck bei 1,0 bar!
Opening pressure 1,0 bar!

Andere Öffnungsdrücke sowie metallisch dichtende RHD auf Anfrage!
Other opening pressures as well as metallic sealing up upon request!

Edelstahl: Endung "...-71" / Stainless steel: extension "...-71"
Sondergrößen auf Anfrage! / Special sizes upon request!

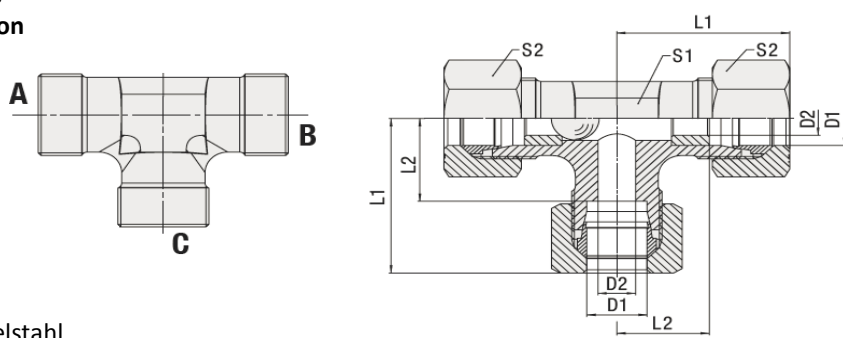
* mit Schneidringen und Muttern; Stutzen mit Endung "...X"
with cutting rings and nuts; stub with extension "...X"

Technische Änderungen & Irrtümer vorbehalten.
Subject to (technical) changes/modifications (without notice); errors and omissions excepted.

Wechselventil (WV)
Shuttle valve (WV)

Wechselventil mit Rohranschluss
Shuttle valve with tube connection

Reihe/Series: L & S



Material: Stahl / Edelstahl
Carbon steel / Stainless steel

	D1	D2	L1	L2	S1	S2	PN	Art.-Nr.* Ident-No.*
	mm	mm	mm	mm	mm	mm	bar	
L	8	4	29	14	14	17	160	WV08L
L	10	6	30	15	17	19	160	WV10L
L	12	8	32	17	19	22	160	WV12L
L	15	9	36	21	19	27	160	WV15L
S	6	4	31	16	14	17	160	WV06S
S	8	4	32	17	17	19	160	WV08S
S	10	6	34	18	19	22	160	WV10S
S	12	8	38	22	22	24	160	WV12S
S	16	10	43	25	24	30	160	WV16S

Nicht für Druckluft und Gase verwendbar!
Nicht verwendbar in Verbindung mit Schweißkegeln, Dichtkegeln usw., bei denen keine Anlage am Rohranschlag besteht!

Not recommended for compressed air or gas!
Not to be used in connection with weld nipples, swivel nuts etc. where there is no contact with a shoulder stop in the inner cone!

Strömungsrichtungen:
B --> C; A verschlossen
A --> C, B verschlossen

Flow directions:
B --> C; A closed
A --> C; B closed

Lackrate für Wechselventile bei hyd. Prüfung:
Prüfdruck max. ca. 20 Tropfen pro Minute!

Leak rate for shuttle valves by hydraulic test:
Test pressure max. approx. 20 drops per minute!

Edelstahl: Endung "...-71" / Stainless steel: extension "...-71"
Sondergrößen auf Anfrage! / Special sizes upon request!

* mit Schneidringen und Muttern; Stutzen mit Endung "...X"
with cutting rings and nuts; stub with extension "...X"

Technische Änderungen & Irrtümer vorbehalten.
Subject to (technical) changes/modifications (without notice); errors and omissions excepted.