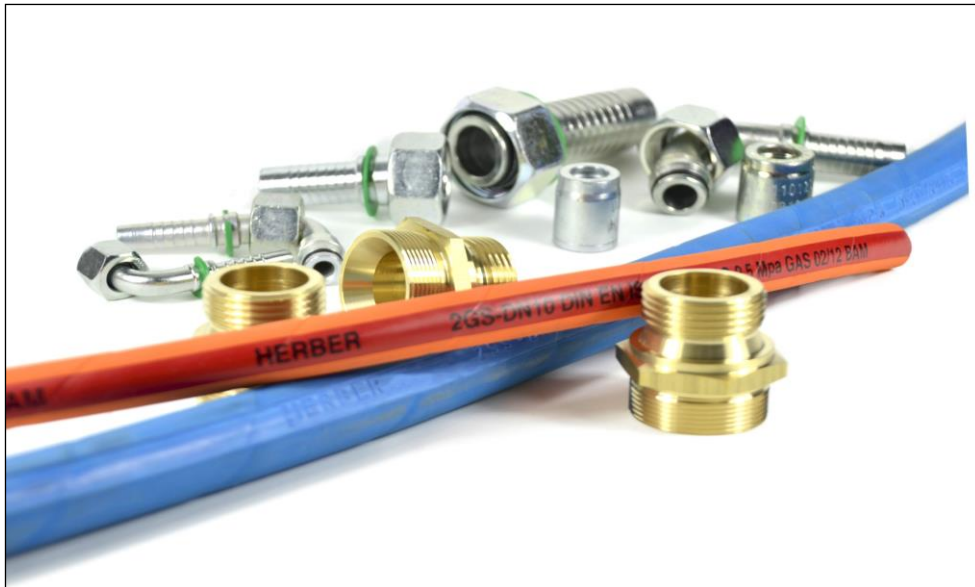


Die sichere Verbindung von Vakuum bis Höchstdruck
- Qualität & Kompetenz seit über 20 Jahren -

Katalog: **Adapter**



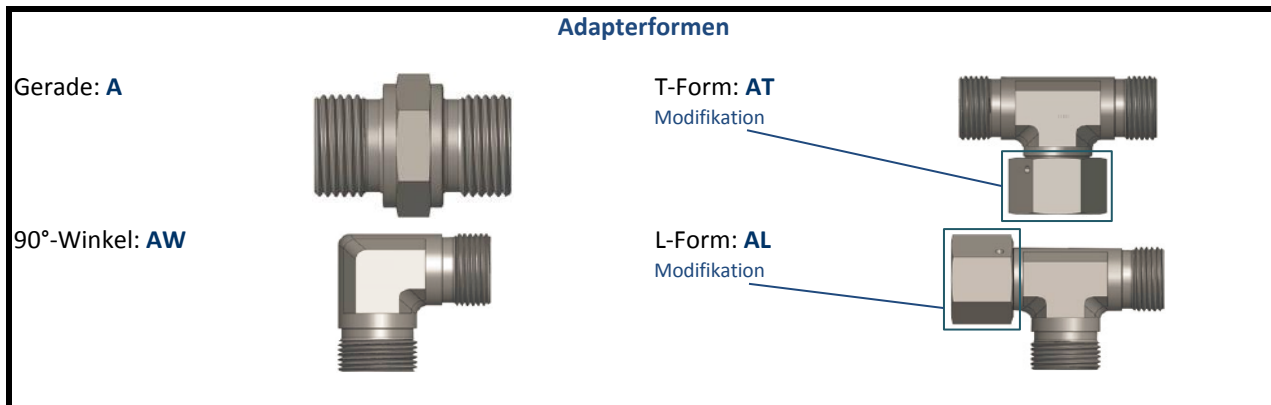
Inhaltsverzeichnis
Contents

Bestellhilfe: Aufbau unserer Adapterbezeichnungen			5
Gerade Adapter			6
A0101-	AG-R / AG-R	BSPP / BSPP	6
A0111-	AG-R / AG-R keg.	BSPP / BSPT	7
A0102-	AG-R / IG-R	BSPP / BSPP-f	8
A0104	AG-R / IG NPT	BSPP / NPT-f	9
A0103-	AG-R / AG NPT	BSPP / NPT	10
A0105-	AG-R / AG-M	BSPP / M	11
A0303-	AG NPT / AG NPT	NPT / NPT	12
A0304-	AG NPT / IG NPT	NPT / NPT-f	13
A1111-	AG-R keg. / AG-R keg.	BSPT / BSPT	14
A1121-	AG-R keg. / IG-R keg.	BSPT / BSPT-f	15
A0101-SCHOTT	AG-R / AG-R	BSPP / BSPP	16
A02MU02MU-	Mutter R / Mutter R	BSPP-fm / BSPP-fm	17
A0102MU-	AG-R / Mutter R	BSPP / BSPP-fm	18
A0302MU-	AG NPT / Mutter R	NPT / BSPP-fm	19
A1102MU-	AG-R keg. / Mutter R	BSPT / BSPP-fm	20
A0202-	IG-R / IG-R	BSPP-f / BSPP-f	21
A2121-	IG-R keg. / IG-R keg.	BSPT-f / BSPT-f	22
A0404-	IG NPT / IG NPT	NPT-f / NPT-f	23
Winkeladapter			24
AW0101-	AG-R / AG-R	BSPP / BSPP	24
AW0103-	AG-R / AG NPT	BSPP / NPT	25
AW0304-	AG NPT / IG NPT	NPT / NPT-f	26
AW0111-	AG-R / AG-R keg.	BSPP / BSPT	27
AW02MU02MU-	Mutter R / Mutter R	BSPP-fm / BSPP-fm	28
AW0102MU-	AG-R / Mutter R	BSPP / BSPP-fm	29
AW0302MU-	AG NPT / Mutter R	NPT / BSPP-fm	30
AW1102MU-	AG-R keg. / Mutter R	BSPT / BSPP-fm	31
AW1111-	AG-R keg. / AG-R keg.	BSPT / BSPT	32
AW1121-	AG-R keg. / IG-R keg.	BSPT / IG-R keg.	33
AW0202-	IG-R / IG-R	BSPP-f / BSPP-f	34
AW0404-	IG NPT / IG NPT	NPT-f / NPT-f	35
AW01E01-	AG-R / AG-R	BSPP / BSPP	36
T-Adapter			37
AT010101-	AG-R / AG-R / AG-R	BSPP / BSPP / BSPP	37
AT02MU02MU02MU-	Mutter R / Mutter R / Mutter R	BSPP-fm / BSPP-fm / BSPP-fm	38
AT030303-	AG NPT / AG NPT / AG NPT	NPT / NPT / NPT	39
AT111111-	AG-R keg. / AG-R keg. / AG-R keg.	BSPT / BSPT / BSPT	40
AT212121-	IG-R keg. / IG-R keg. / IG-R keg.	BSPT-f / BSPT-f / BSPT-f	41
AT010102MU-	AG-R / AG-R / Mutter R	BSPP / BSPP / BSPP-fm	42
AT020202-	IG-R / IG-R / IG-R	BSPP-f / BSPP-f / BSPP-f	43
AT040404-	IG NPT / IG NPT / IG NPT	NPT-f / NPT-f / NPT-f	44
AT010101E-	AG-R / AG-R / AG-R	BSPP / BSPP / BSPP	45
L-Adapter			46
AL02MU0101-	Mutter R / AG-R / AG-R	BSPP-fm / BSPP / BSPP	46
AL02MU1111-	Mutter R / AG-R keg. / AG-R keg.	BSPP-fm / BSPT / BSPT	47
AL01E0101-	AG-R / AG-R / AG-R	BSPP / BSPP / BSPP	48
Kreuzadapter			49
K01010101-	AG-R / AG-R / AG-R / AG-R	BSPP / BSPP / BSPP / BSPP	49

Inhaltsverzeichnis
Contents

Verschlusselemente			50
VSTI NPT	Verschlussschraube	NPT	50
VSM-R	Verschlussmutter	BSPP- fm	51
HM-R	Hutmutter	BSPP-f	52
HM NPT	Hutmutter	NPT-f	53
Rohrkrümmer			54
DKM/AGM90	Rohrkrümmer 90°	DK-M / AG-M	54
DKR/AGR90	Rohrkrümmer 90°	BSPP / BSPP-fm	55
DKR/AGR45	Rohrkrümmer 90°	BSPP / BSPP-fm	55
DKR/DKR90	Rohrkrümmer 90°	BSPP-fm / BSPP-fm	56
Kupplungen			57
	Schnellverschlusskupplung flachdichtend (SVFD IGR)		57
	Schnellverschlusskupplung flachdichtend (SVFD CEL/CES)		58
	Schnellverschlusskupplung flachdichtend (SVFD CEL/CES SCHOTT)		59
	Schnellverschlusskupplung (SVK IGR)		60
	Schnellverschlusskupplung (SVK CEL/CES)		61
	Schnellverschlusskupplung (SVK CEL/CES SCHOTT)		62
	Schraubkupplung (SK IGR)		63
	Schraubkupplung (SK CEL/CES)		64
	Schraubkupplung (SK CEL/CES SCHOTT)		65
	Hochdruck-Schraubkupplung (SKH NPT)		66
Schlauchschellen			67
	TORRO-Schlauchschelle W1 (Stahl verzinkt)		67
	TORRO-Schlauchschelle W2 (Stahl verzinkt/1.4016)		68
	TORRO-Schlauchschelle W4 (Edelstahl 1.4301)		69
	TORRO-Schlauchschelle W5 (Edelstahl 1.4401)		70
	Gelenkbolzenschelle GBS W1 (Stahl verzinkt)		71
	Gelenkbolzenschelle GBS W2 (Stahl verzinkt/1.4510/1.4511)		72
	Gelenkbolzenschelle GBS W4 (1.4301)		73
	Gelenkbolzenschelle GBS W5 (1.4571/1.4401)		74

Aufbau unserer Adapterbezeichnungen



Klassifizierung der Gewinde	Bemaßung der Gewinde
<p>R-Gewinde</p> <p>01 AG-R Zyl. Whitworth-Rohrgewinde, Außengewinde (BSPP)</p> <p>11 AG-R keg. Keg. Whitworth-Rohrgewinde, Außengewinde (BSPT)</p> <p>02 IG-R Zyl. Whitworth-Rohrgewinde, Innengewinde (BSPP-f)</p> <p>21 IG-R keg. Keg. Whitworth-Rohrgewinde, Innengewinde (BSPT-f)</p> <p>02MU Mutter R Zyl. Whitworth-Rohrgewinde, Mutter (BSPP-fm)</p> <p>NPT-Gewinde</p> <p>03 AG NPT Außengewinde NPT</p> <p>04 IG NPT Innengewinde NPT-f</p> <p>04MU Mutter NPT Mutter NPT-fm</p> <p>Metrische Gewinde</p> <p>05 AG-M Zyl. metrisches Außengewinde</p> <p>51 AG-M keg. Keg. metrisches Außengewinde</p> <p>06 IG-M Zyl. metrisches Innengewinde</p> <p>06MU Mutter M Zyl. metrische Mutter</p> <p>Sonstige</p> <p>07 AG-UNF Außengewinde UNF</p> <p>08 AG-JIC Außengewinde JIC</p> <p>09 IG-JIC Innengewinde JIC</p>	<p>Zöllige Gewinde</p> <p>Die Gewinde sind auf den Nenner 16 zu erweitern. Der Zähler gibt dann die Sizegröße an:</p> <p>1/8" = 2/16"</p> <p>1/4" = 4/16"</p> <p>3/8" = 6/16"</p> <p>1/2" = 8/16"</p> <p>5/8" = 10/16"</p> <p>3/4" = 12/16"</p> <p>1" = 16/16"</p> <p>1 1/4" = 20/16"</p> <p>1 1/2" = 24/16"</p> <p>2" = 32/16"</p> <p>2 1/2" = 40/16"</p> <p>3" = 48/16"</p> <p>3 1/2" = 56/16"</p> <p>4" = 64/16"</p> <p>Metrische Gewinde werden nach Norm bemaßt.</p>



Technische Änderungen & Irrtümer vorbehalten.
Subject to (technical) changes/modifications (without notice); errors and omissions excepted.

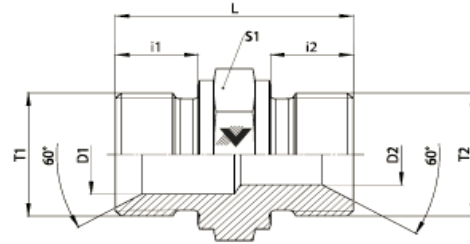
A0101-... (AG-R/AG-R)

Gerader Adapter mit 60°-Dichtkegel
Straight adapter with 60° cone end

Gewinde/Thread: Zyl. Whitworth-Außengewinde (BSPP)

Dichtung/Sealing: Metallisch-dichtend (Form B)
 Metallic sealing edge form B

Material: Stahl / Edelstahl
 Carbon steel / Stainless steel



T1 G	T2 G	D1 mm	D2 mm	L mm	S1 mm	i1 mm	i2 mm	PN bar	Art.-Nr. Ident-No.
1/8	1/8	4	4	24	14	8	8	350	A0101-02-02
1/4	1/8	5	4	28	19	11	8	350	A0101-04-02
1/4	1/4	5	5	32	19	11	11	350	A0101-04-04
3/8	1/8	8	4	30	22	12	8	350	A0101-06-02
3/8	1/4	8	5	33	22	12	11	350	A0101-06-04
3/8	3/8	8	8	35	22	12	12	350	A0101-06-06
1/2	1/4	11	5	37	27	14	11	200	A0101-08-04
1/2	3/8	11	8	39	27	14	12	200	A0101-08-06
1/2	1/2	11	11	41	27	14	14	200	A0101-08-08
5/8	3/8	14	8	42	30	16	12	200	A0101-10-06
5/8	1/2	14	11	44	30	16	14	200	A0101-10-08
5/8	5/8	14	14	45	30	16	16	200	A0101-10-10
3/4	3/8	17	8	42	32	16	12	200	A0101-12-06
3/4	1/2	17	11	44	32	16	14	200	A0101-12-08
3/4	5/8	17	14	46	32	16	16	200	A0101-12-10
3/4	3/4	17	17	46	32	16	16	200	A0101-12-12
1	3/8	22	8	47	41	19	12	120	A0101-16-06
1	1/2	22	11	48	41	19	14	120	A0101-16-08
1	3/4	22	17	50	41	19	16	120	A0101-16-12
1	1	22	22	53	41	19	19	120	A0101-16-16
1 1/4	3/4	29	17	54	50	20	16	105	A0101-20-12
1 1/4	1	29	22	57	50	20	19	105	A0101-20-16
1 1/4	1 1/4	29	29	57	50	20	20	105	A0101-20-20
1 1/2	3/4	33	17	56	55	22	16	105	A0101-24-12
1 1/2	1	33	22	60	55	22	19	105	A0101-24-16
1 1/2	1 1/4	33	29	60	55	22	20	105	A0101-24-20
1 1/2	1 1/2	33	33	62	55	22	22	105	A0101-24-24
2	1 1/4	46	29	68	70	25	20	70	A0101-32-20
2	1 1/2	46	33	68	70	25	22	70	A0101-32-24
2	2	46	46	70	70	25	25	70	A0101-32-32

Edelstahl: Endung "...-71" / Stainless steel: extension "...-71"
 Sondergrößen auf Anfrage! / Special sizes upon request!

Technische Änderungen & Irrtümer vorbehalten.
 Subject to (technical) changes/modifications (without notice); errors and omissions excepted.

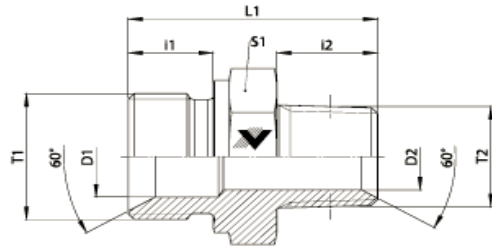
A0111-... (AG-R/AG-R keg.)

**Gerader Adapter mit 60°-Dichtkegel
Straight adapter with 60° cone end**

Gewinde/Thread: Zyl. Whitworth-Außengewinde (BSPP)
Keg. Whitworth-Außengewinde (BSPT)

Dichtung/Sealing: Metallisch-dichtend (Form B)
Metallic sealing edge form B

Material: Stahl / Edelstahl
Carbon steel / Stainless steel



T1 G	T2 R	D1 mm	D2 mm	L1 mm	S1 mm	i1 mm	i2 mm	PN bar	Art.-Nr. Ident-No.
1/8	1/8	4	5	25	14	8	10	315	A0111-02-02
1/8	1/4	4	7	32	14	8	15	315	A0111-02-04
1/4	1/8	5	5	29	19	11	10	315	A0111-04-02
1/4	1/4	5	7	35	19	11	15	315	A0111-04-04
1/4	3/8	5	10	36	19	11	15	315	A0111-04-06
1/4	1/2	5	14	41	22	11	19	200	A0111-04-08
3/8	1/4	8	7	37	22	12	15	315	A0111-06-04
3/8	3/8	8	10	38	22	12	15	315	A0111-06-06
3/8	1/2	8	14	43	22	12	19	200	A0111-06-08
3/8	3/4	8	18	44	27	12	19	200	A0111-06-12
3/8	1	8	24	49	36	12	24	120	A0111-06-16
1/2	3/8	11	10	40	27	14	15	200	A0111-08-06
1/2	1/2	11	14	45	27	14	19	200	A0111-08-08
1/2	3/4	11	18	46	27	14	19	200	A0111-08-12
5/8	1/2	14	14	47	30	16	19	200	A0111-10-08
5/8	5/8	12	12	41	27	16	17	200	A0111-10-10
5/8	3/4	14	18	48	30	16	19	200	A0111-10-12
3/4	1/2	17	14	47	32	16	19	200	A0111-12-08
3/4	3/4	17	18	48	32	16	19	200	A0111-12-12
3/4	1	17	24	53	36	16	24	120	A0111-12-16
1	3/4	22	18	51	41	19	19	120	A0111-16-12
1	1	22	24	56	41	19	24	120	A0111-16-16
1	1 1/4	22	32	61	46	19	25	105	A0111-16-20
1 1/4	1 1/4	29	32	62	50	20	25	105	A0111-20-20
1 1/2	1 1/2	33	38	66	55	22	26	105	A0111-24-24
2	2	46	46	75	70	25	30	70	A0111-32-32

Edelstahl: Endung "...-71" / Stainless steel: extension "...-71"
Sondergrößen auf Anfrage! / Special sizes upon request!

Technische Änderungen & Irrtümer vorbehalten.
Subject to (technical) changes/modifications (without notice); errors and omissions excepted.

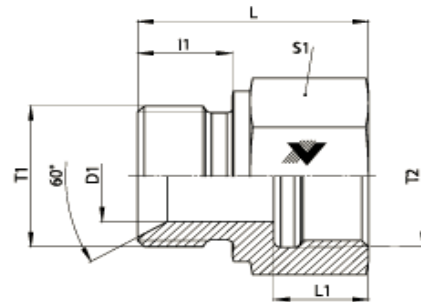
A0102-... (AG-R/IG-R)

Gerader Adapter mit 60°-Dichtkegel
Straight adapter with 60° cone end

Gewinde/Thread: Zyl. Whitworth-Außengewinde (BSPP)
 Zyl. Whitworth-Innengewinde (BSPP-f)

Dichtung/Sealing: Metallisch-dichtend (Form B)
 Metallic sealing edge form B

Material: Stahl / Edelstahl
 Carbon steel / Stainless steel



T1 G	T2 G	D1 mm	L mm	L1 mm	S1 mm	i1 mm	PN bar	Art.-Nr. Ident-No.
1/8	1/8	4	22	8	14	8	315	A0102-02-02
1/4	1/4	5	29	12	19	11	315	A0102-04-04
3/8	1/4	8	31	12	22	12	315	A0102-06-04
3/8	3/8	8	31	12	22	12	315	A0102-06-06
1/2	1/2	11	37	16	27	14	200	A0102-08-08
3/4	1/2	17	39	16	32	16	200	A0102-12-08
3/4	3/4	17	39	16	32	16	200	A0102-12-12
1	1	22	45	19	41	19	120	A0102-16-16
1 1/4	1 1/4	29	46	19	50	20	105	A0102-20-20
1 1/2	1 1/2	33	48	19	55	22	105	A0102-24-24
2	2	46	52	19	70	25	70	A0102-32-32

Edelstahl: Endung "...-71" / Stainless steel: extension "...-71"
 Sondergrößen auf Anfrage! / Special sizes upon request!

Technische Änderungen & Irrtümer vorbehalten.
 Subject to (technical) changes/modifications (without notice); errors and omissions excepted.

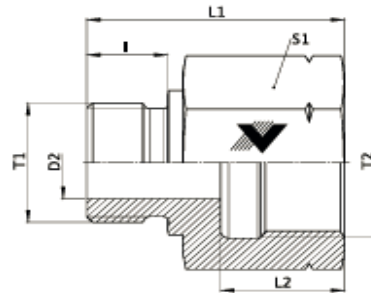
A0104-... (AG-R/IG NPT)

Gerader Reduzier- und Erweiterungsstutzen
Straight reducer / expander

Gewinde/Thread: Zyl. Whitworth-Außengewinde (BSPP)
NPT Innengewinde (NPT-f)

Dichtung/Sealing: Metallisch-dichtend (Form B)
Metallic sealing edge form B

Material: Stahl / Edelstahl
Carbon steel / Stainless steel



T1 G	T2 NPT	L1 mm	L2 mm	S1 mm	i mm	PN bar	Art.-Nr. Ident-No.
1/8	1/4	31	10	19	8	630	A0104-02-04
1/4	3/8	38	11	24	12	630	A0104-04-06
1/4	1/4	36	10	19	12	630	A0104-04-04
1/4	1/2	42	14	30	12	630	A0104-04-08
3/8	1/4	36	10	22	12	630	A0104-06-04
3/8	3/8	38	11	24	12	630	A0104-06-06
3/8	1/2	44	14	27	12	630	A0104-06-08
1/2	1/4	24	10	27	14	400	A0104-08-04
1/2	3/8	36	10	27	14	400	A0104-08-06
1/2	1/2	38	11	24	12	400	A0104-08-08
1/2	3/4	51	14	36	14	400	A0104-08-12
3/4	1/4	27	11	32	16	400	A0104-12-04
3/4	3/8	26	10	32	16	400	A0104-12-06
3/4	1/2	42	14	32	16	400	A0104-12-08
1	3/4	47	14	41	18	400	A0104-16-12
1 1/4	3/4	32	14	50	20	400	A0104-20-12
1 1/4	1	52	17	50	20	400	A0104-20-16
1 1/2	1	42	17	55	22	315	A0104-24-16
1 1/2	1 1/4	58	17	55	22	315	A0104-24-20

Edelstahl: Endung "...-71" / Stainless steel: extension "...-71"
Sondergrößen auf Anfrage! / Special sizes upon request!

Technische Änderungen & Irrtümer vorbehalten.
Subject to (technical) changes/modifications (without notice); errors and omissions excepted.

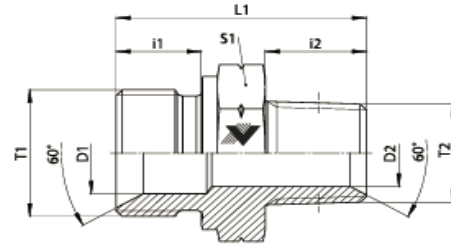
A0103-... (AG-R/AG NPT)

Gerader Adapter mit 60°-Dichtkegel
Straight adapter with 60° cone end

Gewinde/Thread: Zyl. Whitworth-Außengewinde (BSPP)
 NPT Außengewinde (NPT)

Dichtung/Sealing: Metallisch-dichtend (Form B)
 Metallic sealing edge form B

Material: Stahl / Edelstahl
 Carbon steel / Stainless steel



T1 G	T2 NPT	D1 mm	D2 mm	L1 mm	S1 mm	i1 mm	i2 mm	PN bar	Art.-Nr. Ident-No.
1/8	1/8	4	5	24	14	8	10	315	A0103-02-02
1/8	1/4	4	7	32	14	8	16	315	A0103-02-04
1/4	1/8	5	5	29	19	11	10	315	A0103-04-02
1/4	1/4	5	7	36	19	11	16	315	A0103-04-04
1/4	3/8	5	10	37	19	11	16	315	A0103-04-06
3/8	1/4	8	7	38	22	12	16	315	A0103-06-04
3/8	3/8	8	10	38	22	12	16	315	A0103-06-06
3/8	1/2	8	14	44	22	12	20	200	A0103-06-08
1/2	1/4	11	7	40	27	14	16	200	A0103-08-04
1/2	3/8	11	10	41	27	14	16	200	A0103-08-06
1/2	1/2	11	14	46	27	14	20	200	A0103-08-08
1/2	3/4	11	18	47	27	14	20	200	A0103-08-12
3/4	3/8	15	10	40	27	16	16	200	A0103-12-06
3/4	1/2	17	14	48	32	16	20	200	A0103-12-08
3/4	3/4	17	18	49	32	16	20	200	A0103-12-12
3/4	1	17	24	54	36	16	25	120	A0103-12-16
1	3/4	22	18	52	41	19	20	120	A0103-16-12
1	1	24	24	57	41	19	25	120	A0103-16-16
1 1/4	1	29	24	62	50	20	25	105	A0103-20-16
1 1/4	1 1/4	29	32	63	50	20	26	105	A0103-20-20
1 1/2	1 1/2	33	38	66	55	22	26	105	A0103-24-24
2	2	46	46	71	70	25	26	105	A0103-32-32

Edelstahl: Endung "...-71" / Stainless steel: extension "...-71"
 Sondergrößen auf Anfrage! / Special sizes upon request!

Technische Änderungen & Irrtümer vorbehalten.
 Subject to (technical) changes/modifications (without notice); errors and omissions excepted.

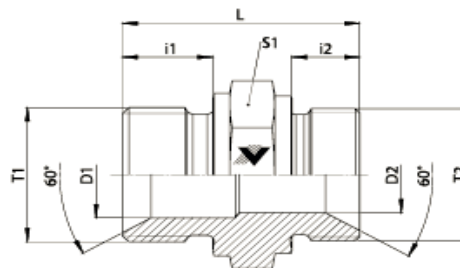
A0105-... (AG-R/AG-M)

Gerader Adapter mit 60°-Dichtkegel
Straight adapter with 60° cone end

Gewinde/Thread: Zyl. Whitworth-Außengewinde (BSPP)
Zyl. metrisches Außengewinde (M)

Dichtung/Sealing: Metallisch-dichtend (Form B)
Metallic sealing edge form B

Material: Stahl / Edelstahl
Carbon steel / Stainless steel



T1 G	T2 M	D1 mm	D2 mm	L mm	S1 mm	i1 mm	i2 mm	PN bar	Art.-Nr. Ident-No.
1/2	12x1,5	11	4	38	27	14	12	200	A0105-08-12x1,5
1/2	22x1,5	11	12	39	27	14	12	200	A0105-08-22x1,5
1/2	26x1,5	11	15	39	32	14	12	200	A0105-08-26x1,5
1/2	30x1,5	11	19	40	36	14	12	200	A0105-08-30x1,5
3/4	22x1,5	17	12	42	32	16	12	200	A0105-12-22x1,5
3/4	26x1,5	17	15	42	32	16	12	200	A0105-12-26x1,5
3/4	30x1,5	17	19	42	36	16	12	200	A0105-12-30x1,5
1	30x1,5	22	19	46	41	19	12	120	A0105-16-30x1,5
1	38x1,5	22	25	48	46	19	14	120	A0105-16-38x1,5
1 1/4	38x1,5	29	25	51	50	20	14	105	A0105-20-38x1,5
1 1/4	45x1,5	29	32	51	55	20	14	105	A0105-20-45x1,5
1 1/2	45x1,5	33	32	54	55	22	14	105	A0105-24-45x1,5
1 1/2	52x1,5	33	39	54	65	22	14	105	A0105-24-52x1,5
2	65x2	46	45	60	75	25	17	70	A0105-32-65x2

Sonderausführung in Messing / Special version in brass:

T1 G	T2 M	D1 mm	L mm	S1 mm	i1 mm	i2 mm	Art.-Nr. Ident-No.
3/8	18x1,5	10	31	22	12	11	A0105-06-18x1,5-MS
1/2	22x1,5	13	35	27	14	12	A0105-08-22x1,5-MS
3/4	30x1,5	20	39	32	16	14	A0105-12-30x1,5-MS
1	38x1,5	24	41	41	18	14	A0105-16-38x1,5-MS
1 1/4	45x1,5	32	46	50	20	16	A0105-20-45x1,5-MS

alt/old: 10002072
alt/old: 10002073
alt/old: 10002074
alt/old: 10002075
alt/old: 10002076

D1 = D2

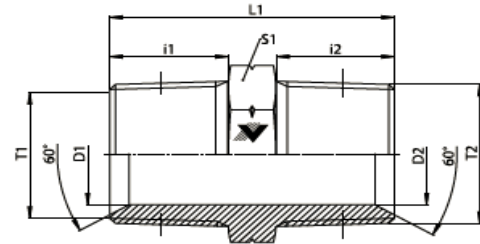
Edelstahl: Endung "...-71" / Stainless steel: extension "...-71"
Sondergrößen auf Anfrage! / Special sizes upon request!

Technische Änderungen & Irrtümer vorbehalten.
Subject to (technical) changes/modifications (without notice); errors and omissions excepted.

A0303-... (AG NPT/AG NPT)

Gerader Adapter mit 60°-Dichtkegel
Straight adapter with 60° cone end

Gewinde/Thread: NPT Außengewinde (NPT)
NPT Außengewinde (NPT)



Material: Stahl / Edelstahl
Carbon steel / Stainless steel

T1 NPT	T2 NPT	D1 mm	D2 mm	L1 mm	S1 mm	i1 mm	i2 mm	PN bar	Art.-Nr. Ident-No.
1/8	1/8	5	5	25	11	10	10	315	A0303-02-02
1/4	1/8	7	5	32	17	16	10	315	A0303-04-02
1/4	1/4	7	7	38	14	16	16	315	A0303-04-04
3/8	1/4	10	7	37	19	16	16	315	A0303-06-04
3/8	3/8	10	10	39	19	16	16	315	A0303-06-06
1/2	1/4	14	7	43	22	20	16	315	A0303-08-04
1/2	1/2	14	14	49	22	20	20	200	A0303-08-08
1/2	3/8	11	7	43	22	20	16	200	A0303-08-06
3/4	3/8	15	7	46	27	20	16	200	A0303-12-06
3/4	1/2	18	14	50	27	20	20	200	A0303-12-08
3/4	3/4	18	18	50	27	20	20	200	A0303-12-12
1	1/2	24	14	55	36	25	20	200	A0303-16-08
1	3/4	24	18	53	36	25	20	200	A0303-16-12
1	1	24	24	60	36	25	25	120	A0303-16-16
1 1/4	1 1/4	32	32	66	46	26	26	105	A0303-20-20
1 1/2	1 1/2	38	38	67	50	26	26	105	A0303-24-24
2	2	46	46	68	65	26	26	70	A0303-32-32

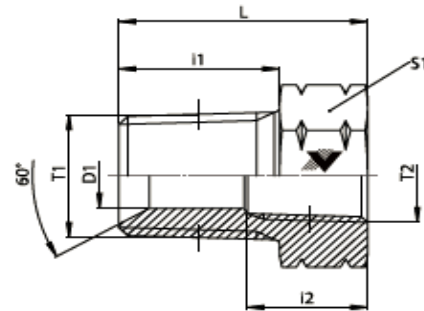
Edelstahl: Endung "...-71" / Stainless steel: extension "...-71"
Sondergrößen auf Anfrage! / Special sizes upon request!

Technische Änderungen & Irrtümer vorbehalten.
Subject to (technical) changes/modifications (without notice); errors and omissions excepted.

A0304-... (AG NPT/IG NPT)

Gerader Adapter mit 60°-Dichtkegel
Straight adapter with 60° cone end

Gewinde/Thread: NPT Außengewinde (NPT)
NPT Innengewinde (NPT-f)



Material: Stahl / Edelstahl
Carbon steel / Stainless steel

T1 NPT	T2 NPT	D1 mm	L mm	S1 mm	i1 mm	i2 mm	PN bar	Art.-Nr. Ident-No.
1/8	1/8	4	25	14	10	7	630	A0304-02-02
1/8	1/4	4	31	19	10	10	630	A0304-02-04
1/8	3/8				10	10	315	A0304-02-06
1/8	1/2				10	14	315	A0304-02-08
1/4	1/8	7	24	17	16	7	315	A0304-04-02
1/4	1/4	7	35	19	16	10	315	A0304-04-04
1/4	3/4				16	14	315	A0304-04-12
3/8	1/8	9	23	19	16	7	315	A0304-06-02
3/8	1/4	10	26	19	16	10	315	A0304-06-04
1/2	1/4	14	29	22	20	10	315	A0304-08-04
1/2	3/8	14	29	22	20	10	315	A0304-08-06
1/2	3/4	14	49	36	20	14	280	A0304-08-12
3/4	3/8	14	30	30	20	10	280	A0304-12-06
3/4	1/2	18	30	30	20	14	280	A0304-12-08
3/4	1	17	56	41	20	17	210	A0304-12-16
1	3/8	24	35	36	25	10	210	A0304-16-06
1	1/2	17	35	36	25	14	210	A0304-16-08
1	3/4	24	35	36	25	14	210	A0304-16-12
1 1/4	1 1/4	30	55	50	26	17	210	A0304-20-20
1 1/2	1	37	45	50	26	17	140	A0304-24-16
1 1/2	1 1/4	37	45	50	26	17	105	A0304-24-20
1 1/2	1 1/2	36	63	55	26	17	105	A0304-24-24

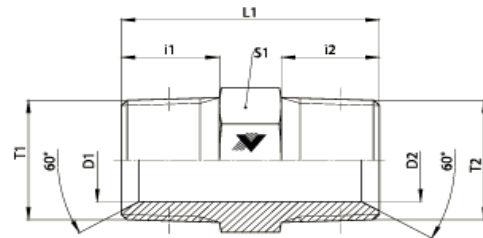
Edelstahl: Endung "...-71" / Stainless steel: extension "...-71"
Sondergrößen auf Anfrage! / Special sizes upon request!

Technische Änderungen & Irrtümer vorbehalten.
Subject to (technical) changes/modifications (without notice); errors and omissions excepted.

A1111-... (AG-R keg./AG-R keg.)

Gerader Adapter mit 60°-Dichtkegel
Straight adapter with 60° cone end

Gewinde/Thread: Keg. Whitworth-Außengewinde (BSPT)



Material: Stahl / Edelstahl
Carbon steel / Stainless steel

T1	T2	D1	D2	L1	S1	i1	i2	PN	Art.-Nr. Ident-No.
R	R	mm	mm	mm	mm	mm	mm	bar	
1/8	1/8	5	5	27	11	10	10	315	A1111-02-02
1/4	1/8	7	5	32	14	15	10	315	A1111-04-02
1/4	1/4	7	7	37	14	15	15	315	A1111-04-04
3/8	1/4	10	7	37	17	15	15	315	A1111-06-04
3/8	3/8	10	10	37	17	15	15	315	A1111-06-06
1/2	1/4	14	7	44	22	19	15	200	A1111-08-04
1/2	3/8	14	10	43	22	19	15	200	A1111-08-06
1/2	1/2	14	14	48	22	19	19	200	A1111-08-08
3/4	1/2	18	14	48	27	19	19	200	A1111-12-08
3/4	3/4	18	18	50	27	19	19	200	A1111-12-12
1	3/8	24	10	49	36	24	15	120	A1111-16-06
1	1/2	24	14	53	36	24	19	120	A1111-16-08
1	3/4	24	18	53	36	24	19	120	A1111-16-12
1	1	24	24	60	36	24	24	120	A1111-16-16
1 1/4	1 1/4	32	32	63	46	25	25	105	A1111-20-20
1 1/2	1 1/2	38	38	65	50	26	26	105	A1111-24-24
2	3/4	46	18	65	65	26	19	100	A1111-32-12
2	2	46	38	65	65	26	26	100	A1111-32-32

Edelstahl: Endung "...-71" / Stainless steel: extension "...-71"
Sondergrößen auf Anfrage! / Special sizes upon request!

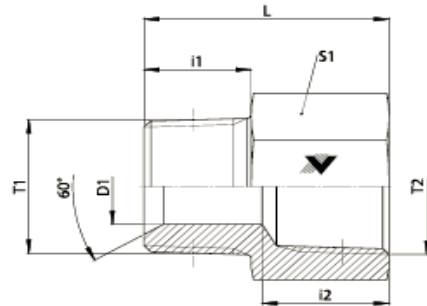
Technische Änderungen & Irrtümer vorbehalten.
Subject to (technical) changes/modifications (without notice); errors and omissions excepted.

A1121-... (AG-R keg./IG-R keg.)

Gerader Adapter mit 60°-Dichtkegel
Straight adapter with 60° cone end

Gewinde/Thread: Keg. Whitworth-Außengewinde (BSPT)
Keg. Whitworth-Innengewinde (BSPT-f)

Material: Stahl / Edelstahl
Carbon steel / Stainless steel



T1 R	T2 R	D1 mm	L mm	S1 mm	i1 mm	i2 mm	PN bar	Art.-Nr. Ident-No.
1/8	1/8	5	26	17	10	9	315	A1121-02-02
1/8	1/4	5	31	19	10	14	315	A1121-02-04
1/8	3/8	5	32	22	10	14	315	A1121-02-06
1/8	1/2	5	38	27	10	19	315	A1121-02-08
1/4	1/8	7	22	17	15	9	315	A1121-04-02
1/4	1/4	7	33	19	15	14	315	A1121-04-04
1/4	3/8	7	37	22	15	14	315	A1121-04-06
1/4	1/2	7	43	27	15	19	315	A1121-04-08
1/4	3/8	7	45	32	15	20	200	A1121-04-06
3/8	1/8	10	23	19	15	9	315	A1121-06-02
3/8	1/4	10	28	19	15	14	315	A1121-06-04
3/8	3/8	10	37	22	15	14	315	A1121-06-06
3/8	1/2	10	43	27	15	19	315	A1121-06-08
3/8	3/4	10	43	32	15	20	200	A1121-06-12
1/2	1/4	14	28	22	19	14	315	A1121-08-04
1/2	3/8	14	30	22	19	14	315	A1121-08-06
1/2	1/2	14	44	27	19	19	315	A1121-08-08
1/2	3/4	14	49	32	19	20	200	A1121-08-12
1/2	1	14	56	41	19	19	120	A1121-08-16
3/4	3/8	18	29	30	19	14	200	A1121-12-06
3/4	1/2	18	30	30	19	19	200	A1121-12-08
3/4	3/4	18	44	32	19	20	200	A1121-12-12
3/4	1	18	56	41	19	19	120	A1121-12-16
1	1/2	24	34	46	24	19	120	A1121-16-08
1	3/4	24	35	46	24	20	120	A1121-16-12
1	1	24	60	41	24	19	120	A1121-16-16
1 1/4	1	32	63	46	25	19	105	A1121-20-16

Edelstahl: Endung "...-71" / Stainless steel: extension "...-71"
Sondergrößen auf Anfrage! / Special sizes upon request!

Technische Änderungen & Irrtümer vorbehalten.
Subject to (technical) changes/modifications (without notice); errors and omissions excepted.

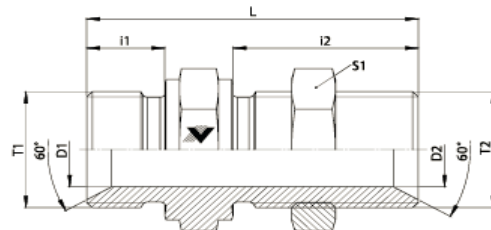
A0101-...-SCHOTT (AG-R/AG-R)

Gerader Schottadapter mit 60°-Dichtkegel
Straight bulkhead adapter with 60° cone end

Gewinde/Thread: Zyl. Whitworth-Außengewinde (BSPP)

Dichtung/Sealing: Metallisch-dichtend (Form B)
 Metallic sealing edge form B

Material: Stahl / Edelstahl
 Carbon steel / Stainless steel



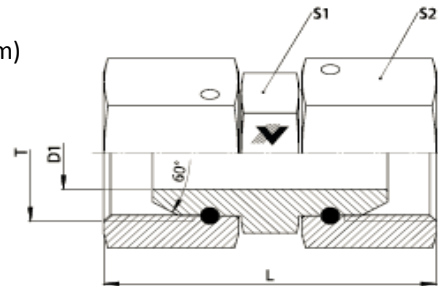
T1 G	T2 G	D1 mm	D2 mm	L mm	S1 mm	i1 mm	i2 mm	PN bar	Art.-Nr. Ident-No.
1/4	1/4	5	5	49	19	11	28	350	A0101-04-04-SCHOTT
3/8	3/8	8	8	55	22	12	32	350	A0101-06-06-SCHOTT
1/2	1/2	11	11	62	27	14	35	200	A0101-08-08-SCHOTT
5/8	5/8	14	14	64	30	16	35	200	A0101-10-10-SCHOTT
3/4	3/4	17	17	68	32	16	38	200	A0101-12-12-SCHOTT
1	1	22	22	75	41	19	41	120	A0101-16-16-SCHOTT
1 1/4	1 1/4	29	29	81	50	20	44	105	A0101-20-20-SCHOTT
1 1/2	1 1/2	33	33	88	55	22	48	105	A0101-24-24-SCHOTT

Edelstahl: Endung "...-71" / Stainless steel: extension "...-71"
 Sondergrößen auf Anfrage! / Special sizes upon request!

Technische Änderungen & Irrtümer vorbehalten.
 Subject to (technical) changes/modifications (without notice); errors and omissions excepted.

A02MU02MU-... (Mutter R/Mutter R)
Gerader Adapter mit 60°-Dichtkegel
Straight adapter with 60° cone end

Gewinde/Thread: Zyl. Whitworth-Rohrgewinde, Mutter (BSPP-fm)


Material: Stahl / Edelstahl
Carbon steel / Stainless steel

T G	D1 mm	L mm	S1 mm	S2 mm	PN bar	Art.-Nr. Ident-No.
1/4	4	33	12	17	350	A02MU02MU-04-04
3/8	7	33	17	22	350	A02MU02MU-06-06
1/2	10	38	19	27	200	A02MU02MU-08-08
3/4	15	41	27	32	200	A02MU02MU-12-12
1	21	40	32	41	120	A02MU02MU-16-16
1 1/4	28	48	41	50	105	A02MU02MU-20-20
1 1/2	32	51	46	55	105	A02MU02MU-24-24
2	45	66	60	70	70	A02MU02MU-32-32

Edelstahl: Endung "...-71" / Stainless steel: extension "...-71"
Sondergrößen auf Anfrage! / Special sizes upon request!

Technische Änderungen & Irrtümer vorbehalten.
Subject to (technical) changes/modifications (without notice); errors and omissions excepted.

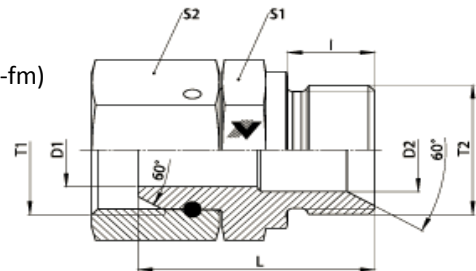
A0102MU- (AG-R/Mutter R)

Gerader Adapter mit 60°-Dichtkegel
Straight adapter with 60° cone end

Gewinde/Thread: Zyl. Whitworth-Außengewinde (BSPP)
Zyl. Whitworth-Rohrgewinde, Mutter (BSPP-fm)

Dichtung/Sealing: Metallisch-dichtend (Form B)
Metallic sealing edge form B

Material: Stahl / Edelstahl
Carbon steel / Stainless steel



T2 G	T1 G	D1 mm	D2 mm	L mm	S1 mm	S2 mm	i mm	PN bar	Art.-Nr. Ident-No.
1/8	1/4	4	4	28	17	14	8	350	A0102MU-02-04
1/4	1/4	4	5	32	17	19	11	350	A0102MU-04-04
1/4	3/8	7	5	32	22	19	11	350	A0102MU-04-06
3/8	3/8	7	8	33	22	22	12	350	A0102MU-06-06
3/8	1/2	10	8	37	27	22	12	200	A0102MU-06-08
1/2	1/2	10	11	39	27	27	14	200	A0102MU-08-08
1/2	3/4	15	11	41	32	27	14	200	A0102MU-08-12
3/4	3/4	15	17	43	32	32	16	200	A0102MU-12-12
1/2	1						14	120	A0102MU-08-16
3/4	1	21	17	44	41	32	16	120	A0102MU-12-16
1	1	21	22	47	41	41	19	120	A0102MU-16-16
1	1 1/4	28	22	52	50	41	19	105	A0102MU-16-20
1 1/4	1 1/4	28	29	53	50	50	20	105	A0102MU-20-20
1 1/4	1 1/2	32	29	56	55	50	20	105	A0102MU-20-24
1 1/2	1 1/2	32	33	58	55	55	22	105	A0102MU-24-24
1 1/2	2	45	33	62	70	60	22	70	A0102MU-24-32
2	2	45	46	65	70	70	25	70	A0102MU-32-32

Edelstahl: Endung "...-71" / Stainless steel: extension "...-71"
Sondergrößen auf Anfrage! / Special sizes upon request!

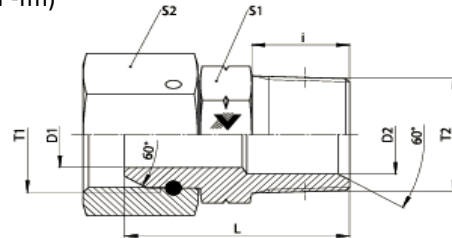
Technische Änderungen & Irrtümer vorbehalten.
Subject to (technical) changes/modifications (without notice); errors and omissions excepted.

A0302MU- (AG NPT/Mutter R)

Gerader Adapter mit 60°-Dichtkegel
Straight adapter with 60° cone end

Gewinde/Thread: NPT Außengewinde (NPT)
Zyl. Whitworth-Rohrgewinde, Mutter (BSPP-fm)

Material: Stahl / Edelstahl
Carbon steel / Stainless steel



T2 NPT	T1 G	D1 mm	D2 mm	L mm	S1 mm	i mm	PN bar	Art.-Nr. Ident-No.
1/8	1/8	4	4	25	12	14	350	A0302MU-02-02
1/4	1/4	4	7	36	14	17	350	A0302MU-04-04
3/8	1/4	5	10	32	19	19	350	A0302MU-06-04
1/4	3/8	7	7	34	17	22	350	A0302MU-04-06
3/8	3/8	7	10	37	19	22	350	A0302MU-06-06
1/2	3/8	8	14	41	22	22	350	A0302MU-08-06
3/8	1/2	10	10	35	19	27	350	A0302MU-06-08
1/2	1/2	10	14	44	22	27	200	A0302MU-08-08
3/4	3/4	15	18	46	27	32	200	A0302MU-12-12
1	1	21	24	51	36	41	120	A0302MU-16-16
1 1/4	1 1/4	28	32	59	46	50	105	A0302MU-20-20
1 1/2	1 1/2	32	38	62	50	55	105	A0302MU-24-24
2	2	45	46	67	60	70	70	A0302MU-32-32

Edelstahl: Endung "...-71" / Stainless steel: extension "...-71"
Sondergrößen auf Anfrage! / Special sizes upon request!

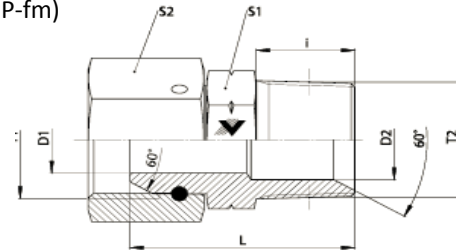
Technische Änderungen & Irrtümer vorbehalten.
Subject to (technical) changes/modifications (without notice); errors and omissions excepted.

A1102MU- (AG-R keg./Mutter R)

Gerader Adapter mit 60°-Dichtkegel
Straight adapter with 60° cone end

Gewinde/Thread: Keg. Whitworth-Außengewinde (BSPT)
 Zyl. Whitworth-Rohrgewinde, Mutter (BSPF-fm)

Material: Stahl / Edelstahl
 Carbon steel / Stainless steel



T2 R	T1 G	D1 mm	D2 mm	L mm	S1 mm	S2 mm	i mm	PN bar	Art.-Nr. Ident-No.
1/4	1/4	4	7	35	14	17	15	350	A1102MU-04-04
1/4	3/8	7	7	35	17	22	15	350	A1102MU-04-06
3/8	3/8	7	10	36	19	22	15	350	A1102MU-06-06
1/2	1/2	10	14	43	22	27	19	200	A1102MU-08-08
3/4	3/4	15	18	45	27	32	19	200	A1102MU-12-12
1	1	21	24	49	36	41	24	120	A1102MU-16-16
1 1/4	1 1/4	28	32	58	46	50	25	105	A1102MU-20-20
1 1/2	1 1/2	32	38	61	50	55	26	105	A1102MU-24-24
2	2	45	45	67	65	70	26	70	A1102MU-32-32

Edelstahl: Endung "...-71" / Stainless steel: extension "...-71"
 Sondergrößen auf Anfrage! / Special sizes upon request!

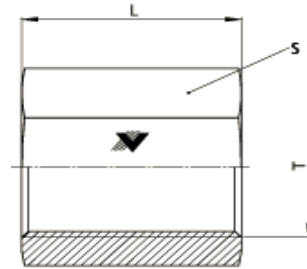
Technische Änderungen & Irrtümer vorbehalten.
 Subject to (technical) changes/modifications (without notice); errors and omissions excepted.

A0202- (IG-R/IG-R)

Gerader Adapter
Straight adapter

Gewinde/Thread: Zyl. Whitworth-Innengewinde (BSPP-f)

Material: Stahl / Edelstahl
Carbon steel / Stainless steel



T G	L mm	S mm	PN bar	Art.-Nr. Ident-No.
1/8	18	14	350	A0202-02-02
1/4	25	17	350	A0202-04-04
3/8	26	22	350	A0202-06-06
1/2	34	27	200	A0202-08-08
3/4	36	32	200	A0202-12-12
1	43	41	120	A0202-16-16
1 1/4	48	50	105	A0202-20-20
1 1/2	48	55	105	A0202-24-24
2	56	70	70	A0202-32-32

Edelstahl: Endung "...-71" / Stainless steel: extension "...-71"
Sondergrößen auf Anfrage! / Special sizes upon request!

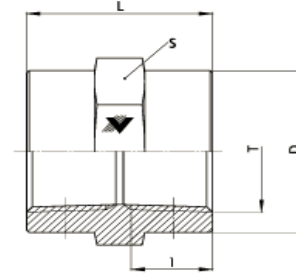
Technische Änderungen & Irrtümer vorbehalten.
Subject to (technical) changes/modifications (without notice); errors and omissions excepted.

A2121- (IG-R keg./IG-R keg.)

Gerader Adapter
Straight adapter

Gewinde/Thread: Keg. Whitworth-Innengewinde (BSPT-f)

Material: Stahl / Edelstahl
 Carbon steel / Stainless steel



T R	D mm	L mm	S mm	i mm	PN bar	Art.-Nr. Ident-No.
1/8	14	18	16	7	350	A2121-02-02
1/4	19	25	19	11	350	A2121-04-04
3/8	22	26	22	11	350	A2121-06-06
1/2	30	34	30	15	200	A2121-08-08
3/4	36	37	36	16	200	A2121-12-12
1 / 1/2	41 / 30	40	41	19 / 15	120	A2121-08-16
1	41	43	41	19	120	A2121-16-16
1 1/4	50	48	50	21	105	A2121-20-20
1 1/2	55	48	55	21	105	A2121-24-24
2	70	56	70	26	70	A2121-32-32

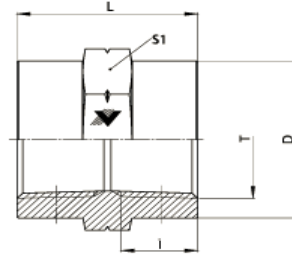
Edelstahl: Endung "...-71" / Stainless steel: extension "...-71"
 Sondergrößen auf Anfrage! / Special sizes upon request!

Technische Änderungen & Irrtümer vorbehalten.
 Subject to (technical) changes/modifications (without notice); errors and omissions excepted.

A0404- (IG NPT/IG NPT)

**Gerader Adapter
Straight adapter**

Gewinde/Thread: NPT Innengewinde (NPT-f)



Material: Stahl / Edelstahl
Carbon steel / Stainless steel

T NPT	D mm	L mm	S1 mm	i mm	PN bar	Art.-Nr. Ident-No.
1/8	16	18	16	7	350	A0404-02-02
1/4	19	25	19	10	350	A0404-04-04
3/8	22	26	22	10	350	A0404-06-06
1/2	30	34	30	14	200	A0404-08-08
3/4	36	37	36	14	200	A0404-12-12
1	41	43	41	17	120	A0404-16-16
1 1/4	50	56	50	17	105	A0404-20-20
1 1/2	60	49	60	17	105	A0404-24-24
2	70	50	70	19	70	A0404-32-32

Edelstahl: Endung "...-71" / Stainless steel: extension "...-71"
Sondergrößen auf Anfrage! / Special sizes upon request!

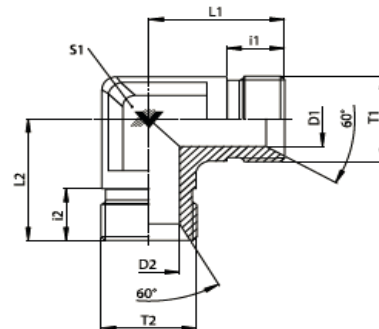
Technische Änderungen & Irrtümer vorbehalten.
Subject to (technical) changes/modifications (without notice); errors and omissions excepted.

AW0101-... (AG-R/AG-R)

Winkeladapter mit 60°-Dichtkegel
Elbow adapter with 60° cone end

Gewinde/Thread: Zyl. Whitworth-Außengewinde (BSPP)

Material: Stahl / Edelstahl
Carbon steel / Stainless steel



T1 G	T2 G	D1 mm	D2 mm	L1 mm	L2 mm	S1 mm	i1 mm	i2 mm	PN bar	Art.-Nr. Ident-No.
1/8	1/8	4	4	17	17	11	8	8	350	AW0101-02-02
1/4	1/8	5	4	24	24	14	11	8	350	AW0101-04-02
1/4	1/4	5	5	24	24	14	11	11	350	AW0101-04-04
3/8	1/4	8	5	27	27	19	12	11	350	AW0101-06-04
3/8	3/8	8	8	27	27	19	12	12	350	AW0101-06-06
1/2	1/4	11	5	32	32	22	14	11	200	AW0101-08-04
1/2	1/2	11	11	32	32	22	14	14	200	AW0101-08-08
3/4	3/4	17	17	36	36	27	16	16	200	AW0101-12-12
1	1	22	22	42	42	33	19	19	120	AW0101-16-16
1 1/4	1 1/4	29	29	48	48	41	20	20	105	AW0101-20-20
1 1/2	1 1/2	33	33	54	54	48	22	22	105	AW0101-24-24
2	2	46	46	70	70	65	25	25	70	AW0101-32-32

Edelstahl: Endung "...-71" / Stainless steel: extension "...-71"
Sondergrößen auf Anfrage! / Special sizes upon request!

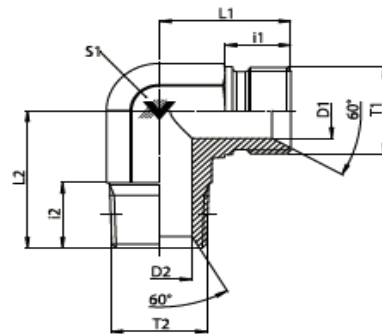
Technische Änderungen & Irrtümer vorbehalten.
Subject to (technical) changes/modifications (without notice); errors and omissions excepted.

AW0103-... (AG-R/AG NPT)

Winkeladapter mit 60°-Dichtkegel
Elbow adapter with 60° cone end

Gewinde/Thread: Zyl. Whitworth-Außengewinde (BSPP)
NPT Außengewinde (NPT)

Material: Stahl / Edelstahl
Carbon steel / Stainless steel



T1 G	T2 NPT	D1 mm	D2 mm	L1 mm	L2 mm	S1 mm	i1 mm	i2 mm	PN bar	Art.-Nr. Ident-No.
1/8	1/8	4	5	17	20	11	8	10	350	AW0103-02-02
1/4	1/4	5	7	24	28	14	11	16	350	AW0103-04-04
3/8	3/8	8	10	27	31	19	12	16	350	AW0103-06-06
1/2	1/2	11	14	32	37	22	14	20	200	AW0103-08-08
3/4	3/4	17	18	36	42	27	16	20	200	AW0103-12-12
1	1	22	24	42	50	33	19	25	120	AW0103-16-16
1 1/4	1 1/4	29	32	48	56	41	20	26	105	AW0103-20-20
1 1/2	1 1/2	33	38	54	59	48	22	26	105	AW0103-24-24
2	2	46	46	70	70	65	25	26	70	AW0103-32-32

Edelstahl: Endung "...-71" / Stainless steel: extension "...-71"
Sondergrößen auf Anfrage! / Special sizes upon request!

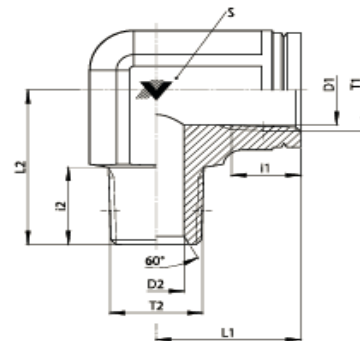
Technische Änderungen & Irrtümer vorbehalten.
Subject to (technical) changes/modifications (without notice); errors and omissions excepted.

AW0304-... (AG NPT/IG NPT)

Winkeladapter mit 60°-Dichtkegel
Elbow adapter with 60° cone end

Gewinde/Thread: NPT Außengewinde (NPT)
NPT Innengewinde (NPT-f)

Material: Stahl / Edelstahl
Carbon steel / Stainless steel



T2 NPT	T1 NPT	D1 mm	D2 mm	L1 mm	L2 mm	S mm	i1 mm	i2 mm	PN bar	Art.-Nr. Ident-No.
1/4	1/4	11	7	23			16	10	350	AW0304-04-04
3/8	3/8	14	10	27			16	10	350	AW0304-06-06
1/2	1/2	18	14	32			20	14	350	AW0304-08-08
3/4	3/4	18		35			20	14	210	AW0304-12-12
1	1	24		41			25	17	120	AW0304-16-16
1 1/4	1 1/4	32		43			26	17	100	AW0304-20-20

Edelstahl: Endung "...-71" / Stainless steel: extension "...-71"
Sondergrößen auf Anfrage! / Special sizes upon request!

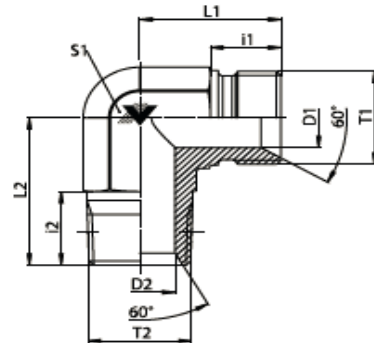
Technische Änderungen & Irrtümer vorbehalten.
Subject to (technical) changes/modifications (without notice); errors and omissions excepted.

AW0111-... (AG-R/AG-R keg.)

Winkeladapter mit 60°-Dichtkegel
Elbow adapter with 60° cone end

Gewinde/Thread: Zyl. Whitworth-Außengewinde (BSPP)
Keg. Whitworth-Außengewinde (BSPT)

Material: Stahl / Edelstahl
Carbon steel / Stainless steel



T1 G	T2 R	D1 mm	D2 mm	L1 mm	L2 mm	S1 mm	i1 mm	i2 mm	PN bar	Art.-Nr. Ident-No.
1/8	1/8	4	5	17	20	12	8	10	350	AW0111-02-02
1/4	1/4	5	7	24	28	14	11	15	350	AW0111-04-04
3/8	3/8	8	10	27	31	19	12	15	350	AW0111-06-06
1/2	1/2	11	14	32	37	22	14	19	200	AW0111-08-08
3/4	3/4	17	18	36	42	27	16	19	200	AW0111-12-12
1	1	22	24	42	50	33	19	24	120	AW0111-16-16
1 1/4	1 1/4	29	32	48	56	41	20	25	105	AW0111-20-20
1 1/2	1 1/2	33	38	54	59	48	22	26	105	AW0111-24-24
2	2	46	46	70	70	65	25	30	70	AW0111-32-32

Edelstahl: Endung "...-71" / Stainless steel: extension "...-71"
Sondergrößen auf Anfrage! / Special sizes upon request!

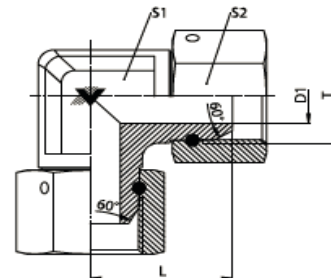
Technische Änderungen & Irrtümer vorbehalten.
Subject to (technical) changes/modifications (without notice); errors and omissions excepted.

AW02MU02MU-... (Mutter R/Mutter R)

Winkeladapter mit 60°-Dichtkegel
Elbow adapter with 60° cone end

Gewinde/Thread: Zyl. Whitworth-Rohrgewinde, Mutter (BSPP-fm)

Material: Stahl / Edelstahl
 Carbon steel / Stainless steel



T G	D1 mm	L mm	S1 mm	S2 mm	PN bar	Art.-Nr. Ident-No.
1/8	3	18	11	14	350	AW02MU02MU-02-02
1/4	4	25	14	17	350	AW02MU02MU-04-04
3/8	7	26	19	22	350	AW02MU02MU-06-06
1/2	10	32	22	27	200	AW02MU02MU-08-08
5/8	13	30	22	30	200	AW02MU02MU-10-10
3/4	15	33	27	32	200	AW02MU02MU-12-12
1	21	38	33	41	120	AW02MU02MU-16-16
1 1/4	28	48	41	50	105	AW02MU02MU-20-20
1 1/2	32	50	48	55	105	AW02MU02MU-24-24
2	45	70	65	70	70	AW02MU02MU-32-32

Edelstahl: Endung "...-71" / Stainless steel: extension "...-71"
 Sondergrößen auf Anfrage! / Special sizes upon request!

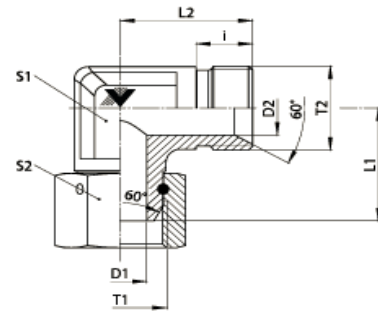
Technische Änderungen & Irrtümer vorbehalten.
 Subject to (technical) changes/modifications (without notice); errors and omissions excepted.

AW0102MU-... (AG-R/Mutter R)

Winkeladapter mit 60°-Dichtkegel
Elbow adapter with 60° cone end

Gewinde/Thread: Zyl. Whitworth-Außengewinde (BSPP)
Zyl. Whitworth-Rohrgewinde, Mutter (BSPP-fm)

Material: Stahl / Edelstahl
Carbon steel / Stainless steel



T2 G	T1 G	D1 mm	D2 mm	L1 mm	L2 mm	S1 mm	S2 mm	i mm	PN bar	Art.-Nr. Ident-No.
1/8	1/8	3	4	18	18	11	14	8	350	AW0102MU-02-02
1/4	1/4	4	5	25	25	14	17	11	350	AW0102MU-04-04
3/8	3/8	7	8	26	26	19	22	12	350	AW0102MU-06-06
1/2	1/2	11	11	30	30	19	27	14	200	AW0102MU-08-08
5/8	5/8	13	14	30	31	22	30	16	200	AW0102MU-10-10
3/4	3/4	15	17	33	33	27	32	16	200	AW0102MU-12-12
1	1	21	22	38	38	33	41	19	120	AW0102MU-16-16
1 1/4	1 1/4	28	29	48	48	41	50	20	105	AW0102MU-20-20
1 1/2	1 1/2	32	33	50	50	48	55	22	105	AW0102MU-24-24
2	2	45	46	70	70	65	70	25	70	AW0102MU-32-32

Edelstahl: Endung "...-71" / Stainless steel: extension "...-71"
Sondergrößen auf Anfrage! / Special sizes upon request!

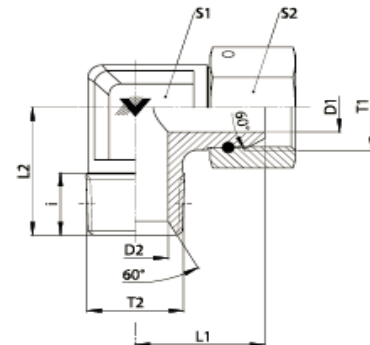
Technische Änderungen & Irrtümer vorbehalten.
Subject to (technical) changes/modifications (without notice); errors and omissions excepted.

AW0302MU-... (AG NPT/Mutter R)

Winkeladapter mit 60°-Dichtkegel
Elbow adapter with 60° cone end

Gewinde/Thread: Außengewinde NPT
Zyl. Whitworth-Rohrgewinde, Mutter (BSPP-fm)

Material: Stahl / Edelstahl
Carbon steel / Stainless steel



T2 NPT	T1 G	D1 mm	D2 mm	L1 mm	L2 mm	S1 mm	S2 mm	i mm	PN bar	Art.-Nr. Ident-No.
1/8	1/8	3	5	18	20	11	14	10	350	AW0302MU-02-02
1/4	1/4	4	7	25	28	14	17	16	350	AW0302MU-04-04
3/8	3/8	7	10	26	31	19	22	16	350	AW0302MU-06-06
1/2	1/2	15	18	33	42	22	27	20	200	AW0302MU-08-08
3/4	3/4	15	18	33	42	27	32	20	200	AW0302MU-12-12
1	1	21	24	38	50	33	41	25	120	AW0302MU-16-16
1 1/4	1 1/4	28	32	48	56	41	50	26	105	AW0302MU-20-20
1 1/2	1 1/2	32	38	50	59	48	55	26	105	AW0302MU-24-24
2	2	45	46	70	70	65	70	26	70	AW0302MU-32-32

Edelstahl: Endung "...-71" / Stainless steel: extension "...-71"
Sondergrößen auf Anfrage! / Special sizes upon request!

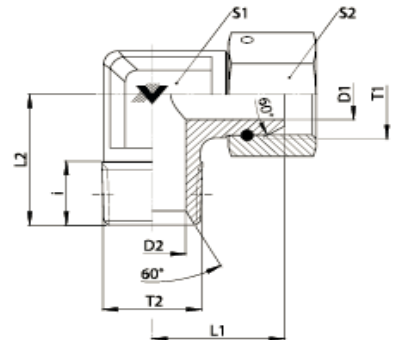
Technische Änderungen & Irrtümer vorbehalten.
Subject to (technical) changes/modifications (without notice); errors and omissions excepted.

AW1102MU-... (AG-R keg./Mutter R)

Winkeladapter mit 60°-Dichtkegel
Elbow adapter with 60° cone end

Gewinde/Thread: Keg. Whitworth-Außengewinde (BSPT)
Zyl. Whitworth-Rohrgewinde, Mutter (BSPF-fm)

Material: Stahl / Edelstahl
Carbon steel / Stainless steel



T2 R	T1 G	D1 mm	D2 mm	L1 mm	L2 mm	S1 mm	S2 mm	i mm	PN bar	Art.-Nr. Ident-No.
1/8	1/8	3	5	18	20	11	14	10	350	AW1102MU-02-02
1/4	1/4	4	7	25	28	14	17	15	350	AW1102MU-04-04
3/8	3/8	7	10	26	31	19	22	15	350	AW1102MU-06-06
1/2	1/2	10	14	30	37	22	27	19	200	AW1102MU-08-08
3/4	3/4	15	18	33	42	27	32	20	200	AW1102MU-12-12
1	1	21	24	38	50	33	41	24	120	AW1102MU-16-16
1 1/4	1 1/4	28	32	48	56	41	50	26	105	AW1102MU-20-20
1 1/2	1 1/2	32	38	50	59	48	55	26	105	AW1102MU-24-24
2	2	45	46	70	70	65	70	30	70	AW1102MU-32-32

Edelstahl: Endung "...-71" / Stainless steel: extension "...-71"
Sondergrößen auf Anfrage! / Special sizes upon request!

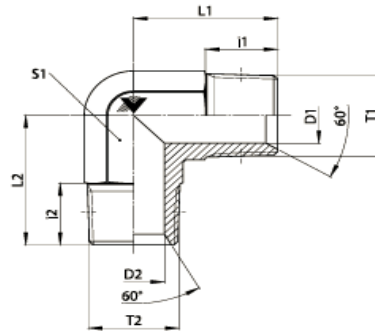
Technische Änderungen & Irrtümer vorbehalten.
Subject to (technical) changes/modifications (without notice); errors and omissions excepted.

AW1111-... (AG-R keg./AG-R keg.)

Winkeladapter mit 60°-Dichtkegel
Elbow adapter with 60° cone end

Gewinde/Thread: Keg. Whitworth-Außengewinde (BSPT)

Material: Stahl / Edelstahl
Carbon steel / Stainless steel



T1 R	T2 R	D1 mm	D2 mm	L1 mm	L2 mm	S1 mm	i1 mm	i2 mm	PN bar	Art.-Nr. Ident-No.
1/8	1/8	5	5	20	20	11	10	10	350	AW1111-02-02
1/4	1/4	7	7	28	28	14	15	15	350	AW1111-04-04
3/8	3/8	10	10	31	31	19	15	15	350	AW1111-06-06
1/2	1/2	14	14	37	37	22	19	19	200	AW1111-08-08
3/4	3/4	18	18	42	42	27	19	19	200	AW1111-12-12
1	1	24	24	47	47	33	24	24	120	AW1111-16-16
1 1/4	1 1/4	32	32	52	52	41	25	25	105	AW1111-20-20
1 1/2	1 1/2	38	38	59	59	48	26	26	105	AW1111-24-24
2	2	46	46	70	70	65	26	26	70	AW1111-32-32

Edelstahl: Endung "...-71" / Stainless steel: extension "...-71"
Sondergrößen auf Anfrage! / Special sizes upon request!

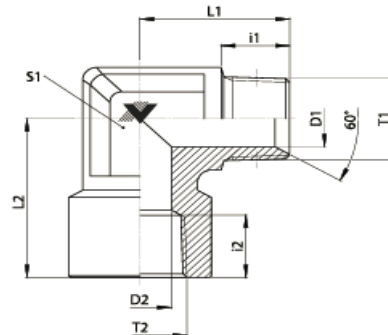
Technische Änderungen & Irrtümer vorbehalten.
Subject to (technical) changes/modifications (without notice); errors and omissions excepted.

AW1121-... (AG-R keg./IG-R keg.)

Winkeladapter mit 60°-Dichtkegel
Elbow adapter with 60° cone end

Gewinde/Thread: Keg. Whitworth-Außengewinde (BSPT)
Keg. Whitworth-Innengewinde (BSPT-f)

Material: Stahl / Edelstahl
Carbon steel / Stainless steel



T1 R	T2 R	D1 mm	D2 mm	L1 mm	L2 mm	S1 mm	i1 mm	i2 mm	PN bar	Art.-Nr. Ident-No.
1/4	1/4	7	7	28	22	19	15	14	315	AW1121-04-04
3/8	3/8	10	10	31	26	22	15	14	315	AW1121-06-06
1/2	1/2	14	14	37	32	27	19	19	315	AW1121-08-08
3/4	3/4	18	18	40	36	33	19	20	200	AW1121-12-12
1	1	24	24	50	43	41	24	19	120	AW1121-16-16
1 1/4	1 1/4	32	32	61	49	50	25	21	105	AW1121-20-20

Edelstahl: Endung "...-71" / Stainless steel: extension "...-71"
Sondergrößen auf Anfrage! / Special sizes upon request!

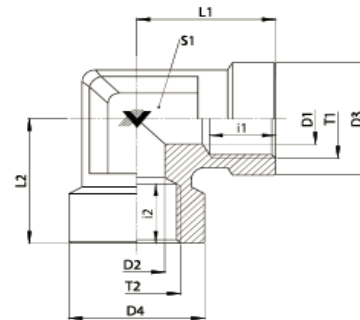
Technische Änderungen & Irrtümer vorbehalten.
Subject to (technical) changes/modifications (without notice); errors and omissions excepted.

AW0202-... (IG-R/IG-R)

Winkeladapter mit 60°-Dichtkegel
Elbow adapter with 60° cone end

Gewinde/Thread: Zyl. Whitworth-Innengewinde (BSPP-f)

Material: Stahl / Edelstahl
Carbon steel / Stainless steel



T1 G	T2 G	D1 mm	D2 mm	D3 mm	D4 mm	L1 mm	L2 mm	S1 mm	i1 mm	i2 mm	PN bar	Art.-Nr. Ident-No.
1/8	1/8	4	4	17	17	17	17	14	9	9	315	AW0202-02-02
1/4	1/4	5	5	22	22	22	22	19	14	14	315	AW0202-04-04
3/8	3/8	8	8	25	25	26	26	22	14	14	315	AW0202-06-06
1/2	1/2	11	11	30	30	32	32	27	16	16	315	AW0202-08-08
3/4	3/4	17	17	37	37	36	36	33	16	16	200	AW0202-12-12
1	1	22	22	45	45	43	43	41	19	19	120	AW0202-16-16
1 1/4	1 1/4	29	29	51	51	49	49	48	20	20	105	AW0202-20-20

Edelstahl: Endung "...-71" / Stainless steel: extension "...-71"
Sondergrößen auf Anfrage! / Special sizes upon request!

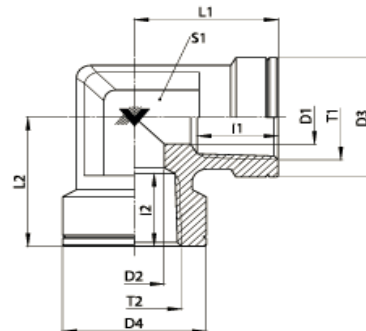
Technische Änderungen & Irrtümer vorbehalten.
Subject to (technical) changes/modifications (without notice); errors and omissions excepted.

AW0404-... (IG NPT/IG NPT)

Winkeladapter mit 60°-Dichtkegel
Elbow adapter with 60° cone end

Gewinde/Thread: NPT Innengewinde (NPT-f)

Material: Stahl / Edelstahl
Carbon steel / Stainless steel



T1 NPT	T2 NPT	D1 mm	D2 mm	D3 mm	D4 mm	L1 mm	L2 mm	S1 mm	i1 mm	i2 mm	PN bar	Art.-Nr. Ident-No.
1/8	1/8	5	5	16	16	20	20	14	7	7	315	AW0404-02-02
1/4	1/4	11	11	20	20	22	22	19	12	10	315	AW0404-04-04
3/8	3/8	15	15	23	23	26	26	22	12	10	315	AW0404-06-06
1/2	1/2	18	18	28	28	31	31	27	14	14	200	AW0404-08-08
3/4	3/4	23	23	34	34	35	35	32	16	14	200	AW0404-12-12
1	1	29	29	43	43	41	41	41	19	17	120	AW0404-16-16

Edelstahl: Endung "...-71" / Stainless steel: extension "...-71"
Sondergrößen auf Anfrage! / Special sizes upon request!

Technische Änderungen & Irrtümer vorbehalten.
Subject to (technical) changes/modifications (without notice); errors and omissions excepted.

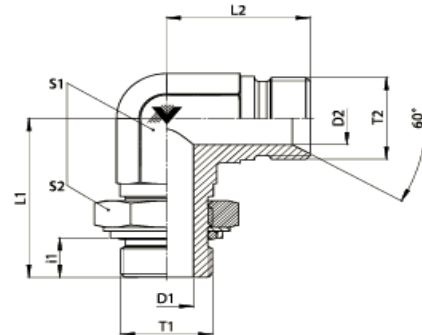
AW01E01-... (AG-R/AG-R)

Einstellbarer Winkeladapter mit Kontermutter, Kammerring und 60°-Dichtkegel
Adjustable elbow adapter with lock nut and retaining ring and 60° cone end

Gewinde/Thread: Zyl. Whitworth-Außengewinde (BSPP)

Dichtung/Sealing: Viton O-Ring
O-ring Viton

Material: Stahl / Edelstahl
Carbon steel / Stainless steel



T1 G	T2 G	D1 mm	D2 mm	L1 mm	L2 mm	S1 mm	S2 mm	i1 mm	PN bar	Art.-Nr. Ident-No.
1/8	1/8	4	4	21	26	11	14	7	200	AW01E01-02-02
1/4	1/4	5	8	25	32	14	19	9	200	AW01E01-04-04
3/8	3/8	8	10	29	33	22	22	9	200	AW01E01-06-06
1/2	1/2	11	12	33	42	19	27	13	200	AW01E01-08-08
1/2	3/4	17	12	41	51	27	27	13	200	AW01E01-08-12
3/4	3/4	17	16	41	51	27	36	13	200	AW01E01-12-12
1	1	22	22	45	54	33	41	15	200	AW01E01-16-16
1 1/4	1 1/4	29	28	51	59	41	50	15	160	AW01E01-20-20
1 1/2	1 1/2	33	33	59	63	48	55	15	140	AW01E01-24-24

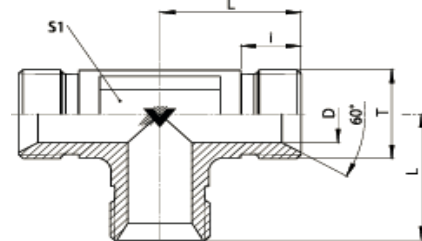
Edelstahl: Endung "...-71" / Stainless steel: extension "...-71"
 Sondergrößen auf Anfrage! / Special sizes upon request!

Technische Änderungen & Irrtümer vorbehalten.
 Subject to (technical) changes/modifications (without notice); errors and omissions excepted.

AT010101-... (AG-R/AG-R/AG-R)

T-Adapter mit 60°-Dichtkegel
T-adapter with 60° cone end

Gewinde/Thread: Zyl. Whitworth-Außengewinde (BSPP)



Material: Stahl / Edelstahl
Carbon steel / Stainless steel

T1 G	D mm	L mm	S1 mm	i mm	PN bar	Art.-Nr. Ident-No.
1/8	4	17	11	8	350	AT010101-02-02-02
1/4	5	24	14	11	350	AT010101-04-04-04
3/8	8	30	19	12	350	AT010101-06-06-06
1/2	11	32	22	14	200	AT010101-08-08-08
3/4	17	36	27	16	200	AT010101-12-12-12
1	22	42	33	19	120	AT010101-16-16-16
1 1/4	29	48	41	20	105	AT010101-20-20-20
1 1/2	33	54	48	22	105	AT010101-24-24-24
2	46	70	65	25	70	AT010101-32-32-32

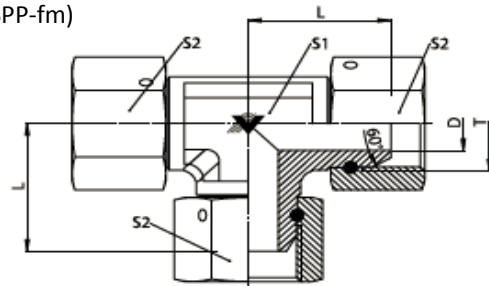
Edelstahl: Endung "...-71" / Stainless steel: extension "...-71"
Sondergrößen auf Anfrage! / Special sizes upon request!

Technische Änderungen & Irrtümer vorbehalten.
Subject to (technical) changes/modifications (without notice); errors and omissions excepted.

AT02MU02MU02MU-... (Mutter R/Mutter R/Mutter R)

T-Adapter mit 60°-Dichtkegel
T-adapter with 60° cone end

Gewinde/Thread: Zyl. Whitworth-Rohrgewinde, Mutter (BSPP-fm)



Material: Stahl / Edelstahl
 Carbon steel / Stainless steel

T1 G	D mm	L mm	S1 mm	S2 mm	PN bar	Art.-Nr. Ident-No.
1/8	3	18	11	14	350	AT02MU02MU02MU-02-02-02
1/4	4	25	14	17	350	AT02MU02MU02MU-04-04-04
3/8	7	26	19	22	350	AT02MU02MU02MU-06-06-06
1/2	10	32	22	27	200	AT02MU02MU02MU-08-08-08
3/4	15	33	27	32	200	AT02MU02MU02MU-12-12-12
1	21	38	33	41	120	AT02MU02MU02MU-16-16-16
1 1/4	28	48	41	50	105	AT02MU02MU02MU-20-20-20
1 1/2	32	50	48	55	105	AT02MU02MU02MU-24-24-24
2	45	70	65	70	70	AT02MU02MU02MU-32-32-32

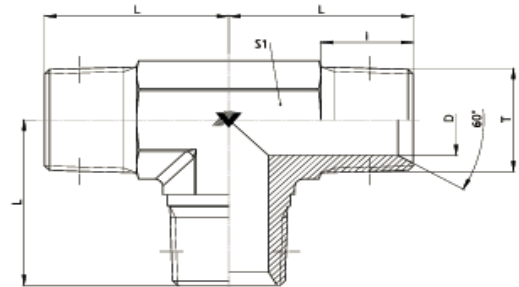
Edelstahl: Endung "...-71" / Stainless steel: extension "...-71"
 Sondergrößen auf Anfrage! / Special sizes upon request!

Technische Änderungen & Irrtümer vorbehalten.
 Subject to (technical) changes/modifications (without notice); errors and omissions excepted.

AT030303-... (AG NPT/AG NPT/AG NPT)

T-Adapter mit 60°-Dichtkegel
T-adapter with 60° cone end

Gewinde/Thread: NPT Außengewinde (NPT)



Material: Stahl / Edelstahl
Carbon steel / Stainless steel

T1 NPT	D mm	L mm	S1 mm	i mm	PN bar	Art.-Nr. Ident-No.
1/8	5	20	11	10	350	AT030303-02-02-02
1/4	7	28	14	16	350	AT030303-04-04-04
3/8	10	31	19	16	350	AT030303-06-06-06
1/2	14	37	22	20	200	AT030303-08-08-08
3/4	18	42	27	20	200	AT030303-12-12-12
1	24	50	33	25	120	AT030303-16-16-16
1 1/4	32	52	41	26	105	AT030303-20-20-20
1 1/2	38	59	48	26	105	AT030303-24-24-24
2	46	70	65	26	70	AT030303-32-32-32

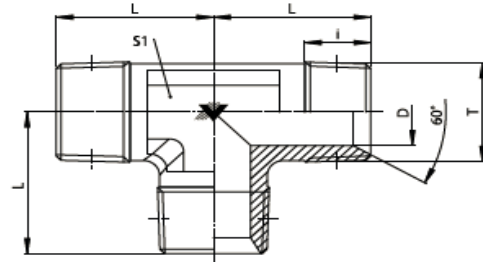
Edelstahl: Endung "...-71" / Stainless steel: extension "...-71"
Sondergrößen auf Anfrage! / Special sizes upon request!

Technische Änderungen & Irrtümer vorbehalten.
Subject to (technical) changes/modifications (without notice); errors and omissions excepted.

AT111111-... (AG-R keg./AG-R keg./AG-R keg.)

T-Adapter mit 60°-Dichtkegel
T-adapter with 60° cone end

Gewinde/Thread: Keg. Whitworth-Außengewinde (BSPT)



Material: Stahl / Edelstahl
 Carbon steel / Stainless steel

T1 R	D mm	L mm	S1 mm	i mm	PN bar	Art.-Nr. Ident-No.
1/8	5	20	11	10	350	AT111111-02-02-02
1/4	7	25	14	15	350	AT111111-04-04-04
3/8	10	31	19	15	350	AT111111-06-06-06
1/2	14	37	22	19	200	AT111111-08-08-08
3/4	18	42	27	19	200	AT111111-12-12-12
1	24	50	33	24	120	AT111111-16-16-16
1 1/4	32	52	41	25	105	AT111111-20-20-20
1 1/2	38	59	48	26	105	AT111111-24-24-24
2	46	70	65	26	70	AT111111-32-32-32

Edelstahl: Endung "...-71" / Stainless steel: extension "...-71"
 Sondergrößen auf Anfrage! / Special sizes upon request!

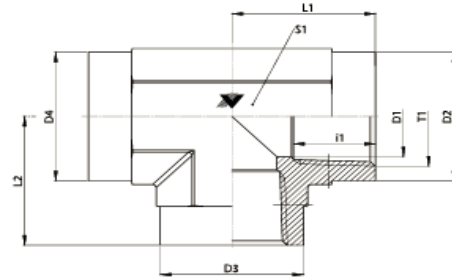
Technische Änderungen & Irrtümer vorbehalten.
 Subject to (technical) changes/modifications (without notice); errors and omissions excepted.

AT212121-... (IG-R keg./IG-R keg./IG-R keg.)

T-Adapter
T-adapter

Gewinde/Thread: Keg. Whitworth-Innengewinde (BSPT-f)

Material: Stahl / Edelstahl
Carbon steel / Stainless steel



T1 R	D1 mm	D2 mm	L1 mm	S1 mm	i1 mm	PN bar	Art.-Nr. Ident-No.
1/8	7	16	17	14	9	315	AT212121-02-02-02
1/4	10	19	22	19	14	315	AT212121-04-04-04
3/8	13	22	26	22	14	315	AT212121-06-06-06
1/2	17	27	31	27	19	200	AT212121-08-08-08
3/4	22	35	35	33	20	200	AT212121-12-12-12
1	28	41	41	41	19	120	AT212121-16-16-16

D2 = D3 = D4; L1 = L2

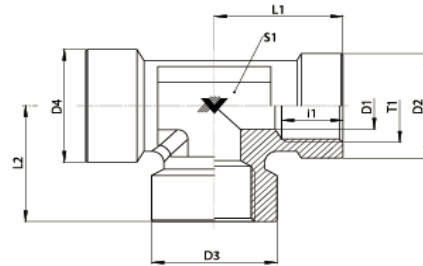
Edelstahl: Endung "...-71" / Stainless steel: extension "...-71"
Sondergrößen auf Anfrage! / Special sizes upon request!

Technische Änderungen & Irrtümer vorbehalten.
Subject to (technical) changes/modifications (without notice); errors and omissions excepted.

AT020202-... (IG-R/IG-R/IG-R)

T-Adapter
T-adapter

Gewinde/Thread: Zyl. Whitworth-Innengewinde (BSPP-f)



Material: Stahl / Edelstahl
Carbon steel / Stainless steel

T1 G	D1 mm	D2 mm	L1 mm	S1 mm	i1 mm	PN bar	Art.-Nr. Ident-No.
1/8	4	18	17	14	9	315	AT020202-02-02-02
1/4	5	21	22	19	14	315	AT020202-04-04-04
3/8	8	25	26	22	14	315	AT020202-06-06-06
1/2	11	28	32	27	16	200	AT020202-08-08-08
3/4	17	36	36	33	16	200	AT020202-12-12-12
1	22	45	43	41	19	120	AT020202-16-16-16
1 1/4	29	51	49	48	20	120	AT020202-20-20-20
1 1/2					23	105	AT020202-24-24-24
2					26	70	AT020202-32-32-32

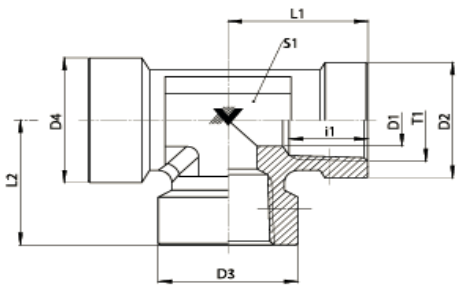
D2 = D3 = D4; L1 = L2

Edelstahl: Endung "...-71" / Stainless steel: extension "...-71"
Sondergrößen auf Anfrage! / Special sizes upon request!

Technische Änderungen & Irrtümer vorbehalten.
Subject to (technical) changes/modifications (without notice); errors and omissions excepted.

AT040404-... (IG NPT/IG NPT/IG NPT)

<p>T-Adapter T-adapter</p>	
<p>Gewinde/Thread:</p>	<p>NPT Innengewinde (NPT-f)</p>
<p>Material:</p>	<p>Stahl / Edelstahl Carbon steel / Stainless steel</p>



T1 NPT	D1 mm	D2 mm	L1 mm	S1 mm	i1 mm	PN bar	Art.-Nr. Ident-No.
1/8	7	16	17	14	7	315	AT040404-02-02-02
1/4	10	19	22	19	10	315	AT040404-04-04-04
3/8	13	22	26	22	10	315	AT040404-06-06-06
1/2	17	27	31	27	14	200	AT040404-08-08-08
3/4	22	35	35	33	14	200	AT040404-12-12-12
1	28	41	41	41	17	120	AT040404-16-16-16

D2 = D3 = D4; L1 = L2

Edelstahl: Endung "...-71" / Stainless steel: extension "...-71"
Sondergrößen auf Anfrage! / Special sizes upon request!

Technische Änderungen & Irrtümer vorbehalten.
Subject to (technical) changes/modifications (without notice); errors and omissions excepted.

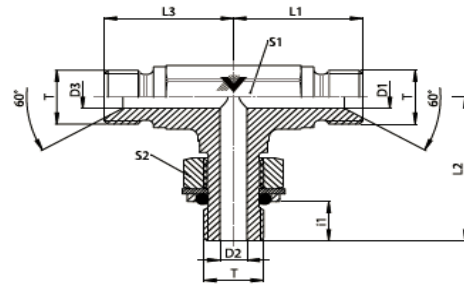
AT010101E-... (AG-R/AG-R/AG-R)

Einstellbarer T-Adapter mit Kontermutter, Kammerring und 60°-Dichtkegel
Adjustable T-adapter with lock nut, retaining ring and 60° cone end

Gewinde/Thread: Zyl. Whitworth-Außengewinde (BSPP)

Dichtung/Sealing: Viton O-Ring
O-ring Viton

Material: Stahl / Edelstahl
Carbon steel / Stainless steel



T G	D1 mm	D2 mm	L1 mm	L2 mm	S1 mm	S2 mm	i1 mm	PN bar	Art.-Nr. Ident-No.
1/8	4	4	21	26	11	14	16	200	AT010101E-02-02-02
1/4	5	8	25	32	14	19	20	200	AT010101E-04-04-04
3/8	8	10	29	33	19	22	20	200	AT010101E-06-06-06
1/2	11	12	33	42	22	27	26	200	AT010101E-08-08-08
3/4	17	16	41	50	27	36	26	200	AT010101E-12-12-12
1	22	22	45	54	33	41	33	200	AT010101E-16-16-16
1 1/4	29	28	51	59	41	50	33	160	AT010101E-20-20-20
1 1/2	33	33	59	63	48	55	33	140	AT010101E-24-24-24

D1 = D3; L1 = L3

Edelstahl: Endung "...-71" / Stainless steel: extension "...-71"
 Sondergrößen auf Anfrage! / Special sizes upon request!

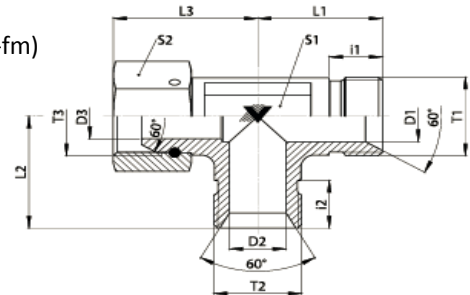
Technische Änderungen & Irrtümer vorbehalten.
 Subject to (technical) changes/modifications (without notice); errors and omissions excepted.

AL02MU0101-... (Mutter R/AG-R/AG-R/)

L-Adapter mit 60°-Dichtkegel
L-adapter with 60° cone end

Gewinde/Thread: Zyl. Whitworth-Außengewinde (BSPP)
Zyl. Whitworth-Rohrgewinde, Mutter (BSPP-fm)

Material: Stahl / Edelstahl
Carbon steel / Stainless steel



T3 G	T1 G	D1 mm	D3 mm	L1 mm	L3 mm	S1 mm	S2 mm	i1 mm	PN bar	Art.-Nr. Ident-No.
1/8	1/8	4	1,5	17	18	11	14	8	350	AL02MU0101-02-02-02
1/4	1/4	5	2	24	25	14	17	11	350	AL02MU0101-04-04-04
3/8	3/8	8	7	27	26	19	22	12	350	AL02MU0101-06-06-06
1/2	1/2	11	10	31	31	19	27	14	200	AL02MU0101-08-08-08
3/4	3/4	17	15	38	36	27	32	16	200	AL02MU0101-12-12-12
1	1	22	21	42	38	33	41	19	120	AL02MU0101-16-16-16
1 1/4	1 1/4	29	28	48	48	41	50	20	105	AL02MU0101-20-20-20
1 1/2	1 1/2	33	32	54	50	48	55	22	105	AL02MU0101-24-24-24
2	2	46	45	70	70	65	70	25	70	AL02MU0101-32-32-32

T1 = T2; D1 = D2; L1 = L2; i1 = i2

Edelstahl: Endung "...-71" / Stainless steel: extension "...-71"
Sondergrößen auf Anfrage! / Special sizes upon request!

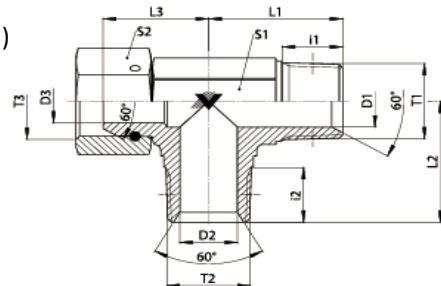
Technische Änderungen & Irrtümer vorbehalten.
Subject to (technical) changes/modifications (without notice); errors and omissions excepted.

AL02MU1111-... (Mutter R/AG-R keg./AG-R keg.)

L-Adapter mit 60°-Dichtkegel
L-adapter with 60° cone end

Gewinde/Thread: Keg. Whitworth-Außengewinde (BSPT)
Zyl. Whitworth-Rohrgewinde, Mutter (BSPP-fm)

Material: Stahl / Edelstahl
Carbon steel / Stainless steel



T3 G	T1 R	D1 mm	D3 mm	L1 mm	L3 mm	S1 mm	S2 mm	i1 mm	PN bar	Art.-Nr. Ident-No.
1/8	1/8	5	3	20	18	11	14	10	350	AL02MU1111-02-02-02
1/4	1/4	7	4	28	25	14	17	15	350	AL02MU1111-04-04-04
3/8	3/8	10	7	31	26	19	22	15	350	AL02MU1111-06-06-06
1/2	1/2	14	10	37	32	22	27	19	200	AL02MU1111-08-08-08
3/4	3/4	18	15	42	33	27	32	19	200	AL02MU1111-12-12-12
1	1	24	21	50	38	33	41	24	120	AL02MU1111-16-16-16
1 1/4	1 1/4	32	28	52	48	41	50	25	105	AL02MU1111-20-20-20
1 1/2	1 1/2	38	32	59	50	48	55	26	105	AL02MU1111-24-24-24
2	2	46	45	70	70	65	70	26	70	AL02MU1111-32-32-32

T1 = T2; D1 = D2; L1 = L2; i1 = i2

Edelstahl: Endung "...-71" / Stainless steel: extension "...-71"
Sondergrößen auf Anfrage! / Special sizes upon request!

Technische Änderungen & Irrtümer vorbehalten.
Subject to (technical) changes/modifications (without notice); errors and omissions excepted.

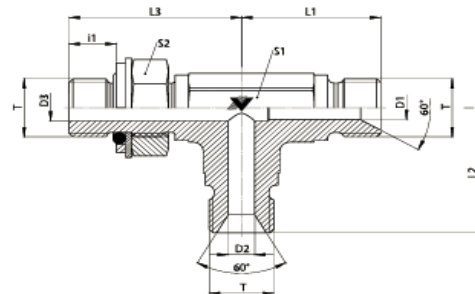
AL01E0101-... (AG-R/AG-R/AG-R)

Einstellbarer L-Adapter mit Kontermutter, Kammerring und 60°-Dichtkegel
Adjustable L-adapter with lock nut, retaining ring and 60° cone end

Gewinde/Thread: Zyl. Whitworth-Außengewinde (BSPP)

Dichtung/Sealing: Viton O-Ring
 O-ring Viton

Material: Stahl / Edelstahl
 Carbon steel / Stainless steel



T	D1	D2	L1	L2	S1	S2	i1	PN	Art.-Nr. Ident-No.
G	mm	mm	mm	mm	mm	mm	10	bar	
1/8	4	4	26	21	11	14	16	200	AL01E0101-02-02-02
1/4	8	5	32	25	14	19	20	200	AL01E0101-04-04-04
3/8	10	8	33	29	19	22	20	200	AL01E0101-06-06-06
1/2	12	11	42	33	22	27	26	200	AL01E0101-08-08-08
3/4	16	17	50	41	27	36	26	200	AL01E0101-12-12-12
1	22	22	54	45	33	41	33	160	AL01E0101-16-16-16
1 1/4	28	29	59	51	41	50	33	160	AL01E0101-20-20-20
1 1/2	33	33	63	59	48	55	33	140	AL01E0101-24-24-24

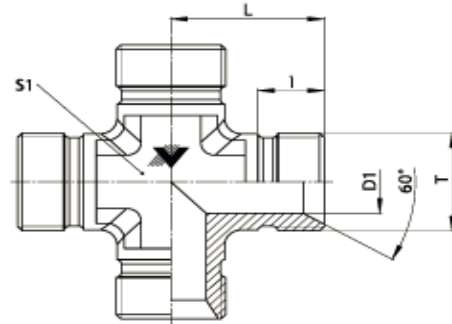
D2 = D3; L2 = L3

Edelstahl: Endung "...-71" / Stainless steel: extension "...-71"
 Sondergrößen auf Anfrage! / Special sizes upon request!

Technische Änderungen & Irrtümer vorbehalten.
 Subject to (technical) changes/modifications (without notice); errors and omissions excepted.

K01010101-... (AG-R/AG-R/AG-R/AG-R)
Kreuzadapter mit 60°-Dichtkegel
Cross adapter with 60° cone end

Gewinde/Thread: Zyl. Whitworth-Außengewinde (BSPP)

 Material: Stahl / Edelstahl
 Carbon steel / Stainless steel


T	D1	L	S1	i	PN	Art.-Nr.
G	mm	mm	mm	mm	bar	Ident-No.
1/8	4	17	12	8	350	K01010101-02
1/4	5	24	14	11	350	K01010101-04
3/8	8	26	17	12	350	K01010101-06
1/2	11	31	19	14	200	K01010101-08
3/4	17	36	27	16	200	K01010101-12
1	22	42	36	19	120	K01010101-16
1 1/4	29	48	41	20	105	K01010101-20
1 1/2	33	54	50	22	105	K01010101-24

 Edelstahl: Endung "...-71" / Stainless steel: extension "...-71"
 Sondergrößen auf Anfrage! / Special sizes upon request!

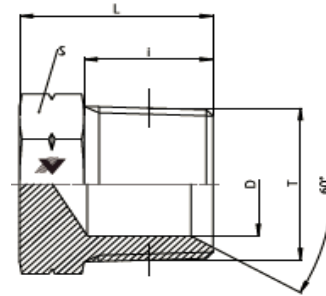
 Technische Änderungen & Irrtümer vorbehalten.
 Subject to (technical) changes/modifications (without notice); errors and omissions excepted.

Verschlusschraube (VSTI NPT)
Locking screw (VSTI NPT)

Verschlusschraube mit 60°-Dichtkegel
Locking screw with 60° cone end

Gewinde/Thread: NPT Außengewinde (NPT)

Material: Stahl / Edelstahl
Carbon steel / Stainless steel



T NPT	D mm	L mm	S mm	i mm	PN bar	Art.-Nr. Ident-No.
1/8	5	15	12	10	350	VSTINPT1/8
1/4	7	23	14	16	350	VSTINPT1/4
3/8	10	24	19	16	350	VSTINPT3/8
1/2	14	29	22	20	200	VSTINPT1/2
3/4	18	30	27	20	200	VSTINPT3/4
1	24	35	36	25	120	VSTINPT1
1 1/4	32	40	46	26	105	VSTINPT1-1/4
1 1/2	38	41	50	26	105	VSTINPT1-1/2
2	46	42	65	26	70	VSTINPT2

Edelstahl: Endung "...-71" / Stainless steel: extension "...-71"
Sondergrößen auf Anfrage! / Special sizes upon request!

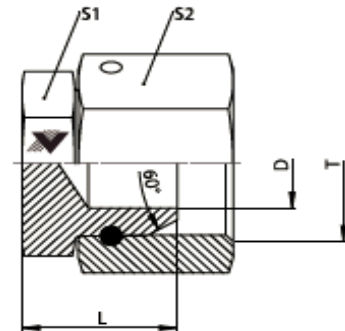
Technische Änderungen & Irrtümer vorbehalten.
Subject to (technical) changes/modifications (without notice); errors and omissions excepted.

Verschlussmutter (VSM-R)
Cap nut (VSM-R)

Verschlussmutter mit 60°-Dichtkonus
Cap nut with 60° cone end

Gewinde/Thread: Zyl. Whitworth-Rohrgewinde, Mutter (BSPP-fm)

Material: Stahl / Edelstahl
Carbon steel / Stainless steel



T G	D mm	L mm	S1 mm	S2 mm	PN bar	Art.-Nr. Ident-No.
1/8	3,5	14	11	14	350	VSM-R1/8
1/4	4	18	12	17	350	VSM-R1/4
3/8	7	18	17	22	350	VSM-R3/8
1/2	10	22	19	27	200	VSM-R1/2
5/8	13	21	22	30	200	VSM-R5/8
3/4	15	24	27	32	200	VSM-R3/4
1	21	24	32	41	120	VSM-R1
1 1/4	28	30	41	50	105	VSM-R1-1/4
1 1/2	32	32	46	55	105	VSM-R1-1/2
2	45	36	60	70	70	VSM-R2

Edelstahl: Endung "...-71" / Stainless steel: extension "...-71"
Sondergrößen auf Anfrage! / Special sizes upon request!

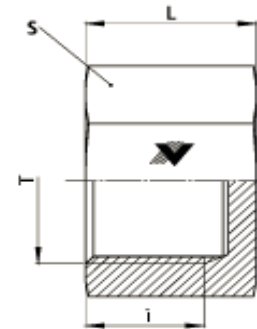
Technische Änderungen & Irrtümer vorbehalten.
Subject to (technical) changes/modifications (without notice); errors and omissions excepted.

Hutmutter (HM-R)
Hexagon cap (HM-R)

Hutmutter
Hexagon cap

Gewinde/Thread: Zyl. Whitworth-Innengewinde (BSPP-f)

Material: Stahl / Edelstahl
Carbon steel / Stainless steel



T G	L mm	S mm	i mm	PN bar	Art.-Nr. Ident-No.
1/8	15	14	9	350	HMR1/8
1/4	18	17	14	350	HMR1/4
3/8	19	22	14	350	HMR3/8
1/2	21	27	16	200	HMR1/2
3/4	25	32	16	200	HMR3/4
1	25	41	19	120	HMR1
1 1/4	29	50	20	105	HMR1-1/4
1 1/2	31	55	23	105	HMR1-1/2
2	32	70	26	70	HMR2

Edelstahl: Endung "...-71" / Stainless steel: extension "...-71"
Sondergrößen auf Anfrage! / Special sizes upon request!

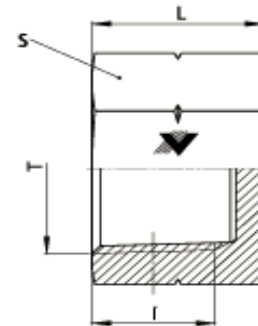
Technische Änderungen & Irrtümer vorbehalten.
Subject to (technical) changes/modifications (without notice); errors and omissions excepted.

Hutmutter (HM NPT)
Hexagon cap (HM NPT)

Verschlussmutter mit 60°-Dichtkonus
Cap nut with 60° cone end

Gewinde/Thread: NPT Innengewinde (NPT-f)

Material: Stahl / Edelstahl
Carbon steel / Stainless steel



T NPT	L mm	S mm	i mm	PN bar	Art.-Nr. Ident-No.
1/8	15	14	7	350	HMNPT1/8
1/4	19	17	10	350	HMNPT1/4
3/8	20	22	10	350	HMNPT3/8
1/2	27	27	14	200	HMNPT1/2
3/4	28	32	14	200	HMNPT3/4
1	33	42	17	120	HMNPT1
1 1/4	34	50	17	105	HMNPT1-1/4
1 1/2	34	60	17	105	HMNPT1-1/2
2	36	70	19	70	HMNPT2

Edelstahl: Endung "...-71" / Stainless steel: extension "...-71"
Sondergrößen auf Anfrage! / Special sizes upon request!

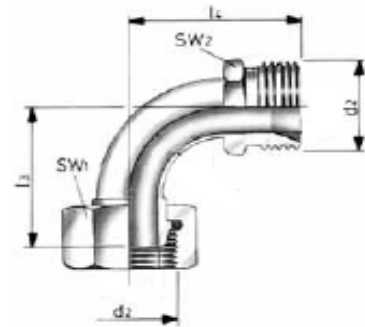
Technische Änderungen & Irrtümer vorbehalten.
Subject to (technical) changes/modifications (without notice); errors and omissions excepted.

Rohrkrümmer 90° (DK-M/AG-M)
Pipe elbow (DK-M/AG-M)

Rohrkrümmer 90°
Pipe elbow

Gewinde/Thread: Zyl. metrisches Außen(fein)gewinde (M)
Zyl. metrische Mutter (M)

Material: Stahl / Edelstahl
Carbon steel / Stainless steel



Rohr Außen- ϕ mm	d2 mm	l3 mm	l4 mm	SW1 mm	SW2 mm	Art.-Nr. Ident-No.
6	M12x1,5	22	26	10	12	DKM/AGM90-M12x1,5
8	M14x1,5	24	27,5	12	14	DKM/AGM90-M14x1,5
10	M16x1,5	26,5	31,5	15	17	DKM/AGM90-M16x1,5
12	M18x1,5	29,5	34,5	18	19	DKM/AGM90-M18x1,5
15	M22x1,5	34,5	39,5	22	22	DKM/AGM90-M22x1,5
18	M26x1,5	40,5	46,5	28	27	DKM/AGM90-M26x1,5
22	M30x1,5	48	53	32	30	DKM/AGM90-M30x1,5
28	M38x1,5	59,5	63	42	41	DKM/AGM90-M38x1,5
35	M45x1,5	72	78	50	46	DKM/AGM90-M45x1,5
42	M52x1,5	83	90	60	55	DKM/AGM90-M52x1,5

Edelstahl: Endung "...-71" / Stainless steel: extension "...-71"
Sondergrößen auf Anfrage! / Special sizes upon request!

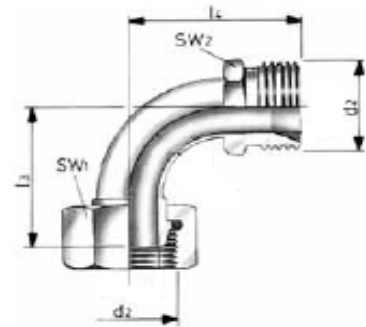
Technische Änderungen & Irrtümer vorbehalten.
Subject to (technical) changes/modifications (without notice); errors and omissions excepted.

Rohrkrümmer 90°/45° (DK-R/AG-R)
Pipe elbow (45°) (DK-R/AG-R)

Rohrkrümmer 90°/45°
Pipe elbow (45°)

Gewinde/Thread: Zyl. Whitworth-Außengewinde (BSPP)
Zyl. Whitworth-Rohrgewinde, Mutter (BSPP-fm)

Material: Stahl / Edelstahl
Carbon steel / Stainless steel



d2 G	l3 mm	SW1 mm	SW2 mm	Art.-Nr.* Ident-No.*
1/4	42	19	17	DKR/AGR90-1/4
3/8	44	22	22	DKR/AGR90-3/8
1/2	48	27	27	DKR/AGR90-1/2
3/4	63	32	32	DKR/AGR90-3/4
1	79	41	41	DKR/AGR90-1
1 1/4	88	50	50	DKR/AGR90-1-1/4
1 1/2	100	55	55	DKR/AGR90-1-1/2
2	115	70	65	DKR/AGR90-2

l3 = l4

* Rohrkrümmer in 45° analog (Art.-Nr. DKR/AGR45-...)
Pipe elbow in 45° accordingly (ident-no. DKR/AGR45-...)

Edelstahl: Endung "...-71" / Stainless steel: extension "...-71"
Sondergrößen auf Anfrage! / Special sizes upon request!

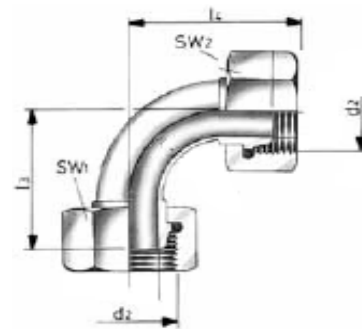
Technische Änderungen & Irrtümer vorbehalten.
Subject to (technical) changes/modifications (without notice); errors and omissions excepted.

Rohrkrümmer 90° (DK-R/DK-R)
Pipe elbow (DK-R/DK-R)

Rohrkrümmer 90°
Pipe elbow

Gewinde/Thread: Zyl. Whitworth-Rohrgewinde, Mutter (BSPP-fm)

Material: Stahl / Edelstahl
 Carbon steel / Stainless steel



d2 G	l3 mm	SW1 mm	Art.-Nr. Ident-No.
1/4	42	19	DKR/DKR90-1/4
3/8	44	22	DKR/DKR90-3/8
1/2	48	27	DKR/DKR90-1/2
3/4	63	32	DKR/DKR90-3/4
1	79	41	DKR/DKR90-1
1 1/4	88	50	DKR/DKR90-1-1/4

l3 = l4; SW1 = SW2

Edelstahl: Endung "...-71" / Stainless steel: extension "...-71"
 Sondergrößen auf Anfrage! / Special sizes upon request!

Technische Änderungen & Irrtümer vorbehalten.
 Subject to (technical) changes/modifications (without notice); errors and omissions excepted.

Schnellverschlusskupplung flachdichtend (SVFD IGR)
Coupling flat face (SVFD IGR)

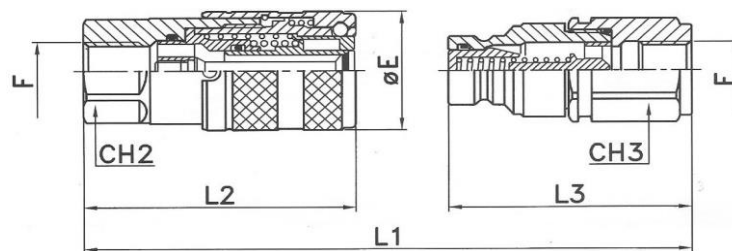
Schnellverschlusskupplung flachdichtend
Coupling flat face

Gewinde/Thread: Zyl. Whitworth-Innengewinde (BSPP-f)

Temperatur: -25°C bis +125°C

Dichtung/Sealing: NBR (Stützring/support ring: teflon)

Material: Stahl / Edelstahl
Carbon steel / Stainless steel



BG	CH2 mm	CH3 mm	ØE mm	L1 mm	L2 mm	L3 mm	F G	PN bar	Muffe female	Stecker male
1	22	22	28	100	59	52	1/4	350	SVFDM-BG1-IGR1/4	SVFDS-BG1-IGR1/4
1	22	22	28	100	59	52	3/4	350	SVFDM-BG1-IGR3/4	SVFDS-BG1-IGR3/4
2	30	30	32	118	73	61	3/8	350	SVFDM-BG2-IGR3/8	SVFDS-BG2-IGR3/8
2	30	30	32	118	73	61	1/2	350	SVFDM-BG2-IGR1/2	SVFDS-BG2-IGR1/2
3	36	36	38	136	80	73	1/2	350	SVFDM-BG3-IGR1/2	SVFDS-BG3-IGR1/2
3	36	36	38	142	84	75	3/4	350	SVFDM-BG3-IGR3/4	SVFDS-BG3-IGR3/4
4A	36	36	42	137	82	73	1/2	350	SVFDM-BG4A-IGR1/2	SVFDS-BG4A-IGR1/2
4A	36	36	42	143	86	75	3/4	350	SVFDM-BG4A-IGR3/4	SVFDS-BG4A-IGR3/4
4	41	41	48	159	95	86	3/4	350	SVFDM-BG4-IGR3/4	SVFDS-BG4-IGR3/4
4	41	41	48	162	98	86	1	350	SVFDM-BG4-IGR1	SVFDS-BG4-IGR1
5	55	55	55	177	110	90	1 1/4	350	SVFDM-BG5-IGR1-1/4	SVFDS-BG5-IGR11/4

Edelstahl: Endung "...-71" / Stainless steel: extension "...-71"
Sondergrößen auf Anfrage! / Special sizes upon request!

Technische Änderungen & Irrtümer vorbehalten.
Subject to (technical) changes/modifications (without notice); errors and omissions excepted.

Schnellverschlusskupplung flachdichtend (SVFD CEL/CES)
Coupling flat face (SVFD CEL/CES)

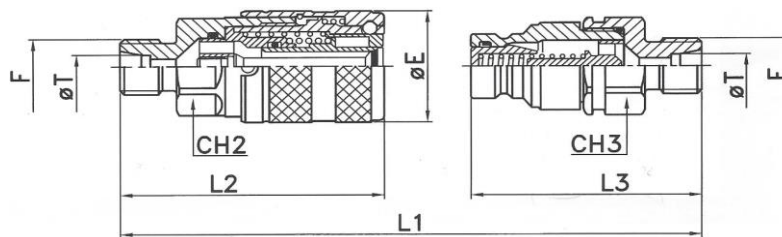
Schnellverschlusskupplung flachdichtend
Coupling flat face

Gewinde/Thread: Zyl. metrisches Außengewinde (M)

Temperatur: -25°C bis +125°C

Dichtung/Sealing: NBR (Stützring/support ring: teflon)

Material: Stahl / Edelstahl
Carbon steel / Stainless steel



BG	ØT	CH2 mm	CH3 mm	ØE mm	L1 mm	L2 mm	L3 mm	F M	PN bar	Muffe female	Stecker male
1	08L	22	22	28	97	58	50	14x1,5	350	SVFDM-BG1-CEL08	SVFDS-BG1-CEL08
2	10L	30	30	32	115	73	58	16x1,5	350	SVFDM-BG2-CEL10	SVFDS-BG2-CEL10
3	12L	36	36	38	135	82	70	18x1,5	350	SVFDM-BG3-CEL12	SVFDS-BG3-CEL12
3	15L	36	36	38	137	83	71	22x1,5	350	SVFDM-BG3-CEL15	SVFDS-BG3-CEL15
3	18L	36	36	38	137	83	71	26x1,5	350	SVFDM-BG3-CEL18	SVFDS-BG3-CEL18
4A	15L	36	36	42	138	85	71	22x1,5	350	SVFDM-BG4A-CEL15	SVFDS-BG4A-CEL15
4A	18L	36	36	42	138	85	71	26x1,5	350	SVFDM-BG4A-CEL18	SVFDS-BG4A-CEL18
4A	22L	36	36	42	143	87	73	30x2	350	SVFDM-BG4A-CEL22	SVFDS-BG4A-CEL22
4	22L	41	41	48	161	102	81	30x2	350	SVFDM-BG4-CEL22	SVFDS-BG4-CEL22
4	28L	41	41	48	161	102	81	36x2	350	SVFDM-BG4-CEL28	SVFDS-BG4-CEL28
1	8S	22	22	28	101	60	52	16x1,5	350	SVFDM-BG1-CES8S	SVFDS-BG1-CES8S
2	10S	30	30	32	117	74	59	18x1,5	350	SVFDM-BG2-CES10	SVFDS-BG2-CES10
2	12S	30	30	32	117	74	59	20x1,5	350	SVFDM-BG2-CES12	SVFDS-BG2-CES12
3	12S	36	36	38	137	83	71	20x1,5	350	SVFDM-BG3-CES12	SVFDS-BG3-CES12
3	16S	36	36	38	141	85	73	24x1,5	350	SVFDM-BG3-CES16	SVFDS-BG3-CES16
4A	16S	36	36	42	143	87	73	24x1,5	350	SVFDM-BG4A-CES16	SVFDS-BG4A-CES16
4A	20S	36	36	42	146	89	75	30x2	350	SVFDM-BG4A-CES20	SVFDS-BG4A-CES20
4	25S	41	41	48	169	106	85	36x2	350	SVFDM-BG4-CES25	SVFDS-BG4-CES25
4	30S	46	46	48	173	108	87	42x2	350	SVFDM-BG4-CES30	SVFDS-BG4-CES30

Edelstahl: Endung "...-71" / Stainless steel: extension "...-71"
Sondergrößen auf Anfrage! / Special sizes upon request!

Technische Änderungen & Irrtümer vorbehalten.
Subject to (technical) changes/modifications (without notice); errors and omissions excepted.

Schnellverschlusskupplung flachdichtend (SVFD CEL/CES SCHOTT)
Bulkhead coupling flat face (SVFD CEL/CES SCHOTT)

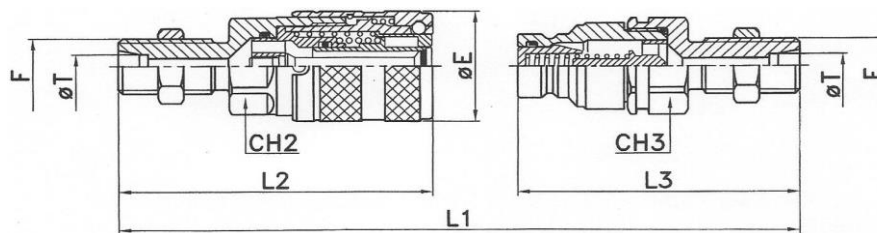
Schott-Schnellverschlusskupplung flachdichtend
Bulkhead coupling flat face

Gewinde/Thread: Zyl. metrisches Außengewinde (M)

Temperatur: -25°C bis +125°C

Dichtung/Sealing: NBR (Stützring/support ring: teflon)

Material: Stahl / Edelstahl
Carbon steel / Stainless steel



BG	ØT	CH2 mm	CH3 mm	ØE mm	L1 mm	L2 mm	L3 mm	F M	PN bar	Muffe female	Stecker male
1	08L	22	22	28	129	74	66	14x1,5	350	SVFDM-BG1-CEL08-SCHOTT	SVFDS-BG1-CEL08-SCHOTT
2	10L	30	30	32	145	88	73	16x1,5	350	SVFDM-BG2-CEL10-SCHOTT	SVFDS-BG2-CEL10-SCHOTT
3	12L	36	36	38	165	97	85	18x1,5	350	SVFDM-BG3-CEL12-SCHOTT	SVFDS-BG3-CEL12-SCHOTT
3	15L	36	36	38	167	98	86	22x1,5	350	SVFDM-BG3-CEL15-SCHOTT	SVFDS-BG3-CEL15-SCHOTT
3	18L	36	36	38	167	98	86	26x1,5	350	SVFDM-BG3-CEL18-SCHOTT	SVFDS-BG3-CEL18-SCHOTT
4A	15L	36	36	42	168	100	86	22x1,5	350	SVFDM-BG4A-CEL15-SCHOTT	SVFDS-BG4A-CEL15-SCHOTT
4A	18L	36	36	42	168	100	86	26x1,5	350	SVFDM-BG4A-CEL18-SCHOTT	SVFDS-BG4A-CEL18-SCHOTT
4A	22L	36	36	42	182	107	93	30x2	350	SVFDM-BG4A-CEL22-SCHOTT	SVFDS-BG4A-CEL22-SCHOTT
4	22L	41	41	48	201	122	101	30x2	350	SVFDM-BG4-CEL22-SCHOTT	SVFDS-BG4-CEL22-SCHOTT
4	28L	41	41	48	201	122	101	36x2	350	SVFDM-BG4-CEL28-SCHOTT	SVFDS-BG4-CEL28-SCHOTT
1	08S	22	22	28	131	75	67	16x1,5	350	SVFDM-BG1-CES08-SCHOTT	SVFDS-BG1-CES08-SCHOTT
2	10S	30	30	32	147	89	74	18x1,5	350	SVFDM-BG2-CES10-SCHOTT	SVFDS-BG2-CES10-SCHOTT
2	12S	30	30	32	147	89	74	20x1,5	350	SVFDM-BG2-CES12-SCHOTT	SVFDS-BG2-CES12-SCHOTT
3	12S	36	36	38	167	98	86	20x1,5	350	SVFDM-BG3-CES12-SCHOTT	SVFDS-BG3-CES12-SCHOTT
3	16S	36	36	38	169	98	88	24x1,5	350	SVFDM-BG3-CES16-SCHOTT	SVFDS-BG3-CES16-SCHOTT
4A	16S	36	36	42	170	100	88	24x1,5	350	SVFDM-BG4A-CES16-SCHOTT	SVFDS-BG4A-CES16-SCHOTT
4A	20S	36	36	42	170	102	88	30x2	350	SVFDM-BG4A-CES20-SCHOTT	SVFDS-BG4A-CES20-SCHOTT
4	25S	41	41	48	209	126	105	36x2	350	SVFDM-BG4-CES25-SCHOTT	SVFDS-BG4-CES25-SCHOTT
4	30S	46	46	48	213	128	107	42x2	350	SVFDM-BG4-CES30-SCHOTT	SVFDS-BG4-CES30-SCHOTT

Edelstahl: Endung "...-71" / Stainless steel: extension "...-71"
Sondergrößen auf Anfrage! / Special sizes upon request!

Technische Änderungen & Irrtümer vorbehalten.
Subject to (technical) changes/modifications (without notice); errors and omissions excepted.

Schnellverschlusskupplung (SVK IGR)
Coupling (SVK IGR)

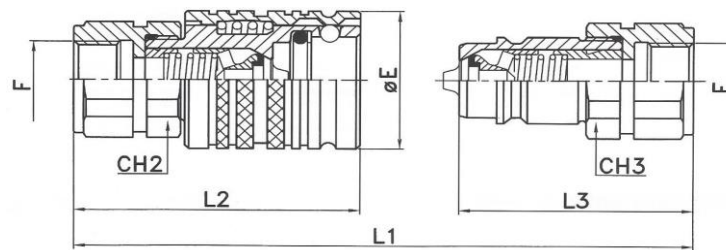
Schnellverschlusskupplung
Coupling

Gewinde/Thread: Zyl. Whitworth-Innengewinde (BSPP-f)

Temperatur: -25°C bis +125°C

Dichtung/Sealing: NBR (Stützring/support ring: teflon)

Material: Stahl / Edelstahl
Carbon steel / Stainless steel



BG	CH2 mm	CH3 mm	ØE mm	L1 mm	L2 mm	L3 mm	F G	PN bar	Muffe female	Stecker male
2	22	22	31	108	72	54	1/4	270	SVKM-BG02-IGR1/4	SVKS-BG02-IGR1/4
2	22	22	31	108	72	54	3/8	270	SVKM-BG02-IGR3/8	SVKS-BG02-IGR3/8
3	30	30	38	109	72	59	3/8	250	SVKM-BG03-IGR3/8	SVKS-BG03-IGR3/8
3	30	30	38	109	72	59	1/2	250	SVKM-BG03-IGR1/2	SVKS-BG03-IGR1/2
3	30	30	38	109	72	59	3/4	250	SVKM-BG03-IGR3/4	SVKS-BG03-IGR3/4
4	36	36	46	132	93,3	66	3/4	225	SVKM-BG04-IGR3/4	SVKS-BG04-IGR3/4
5	41	41	54	142	99,5	76	1	225	SVKM-BG05-IGR1	SVKS-BG05-IGR1

Edelstahl: Endung "...-71" / Stainless steel: extension "...-71"
Sondergrößen auf Anfrage! / Special sizes upon request!

Technische Änderungen & Irrtümer vorbehalten.
Subject to (technical) changes/modifications (without notice); errors and omissions excepted.

Schnellverschlusskupplung (SVK CEL/CES)
Coupling (SVK CEL/CES)

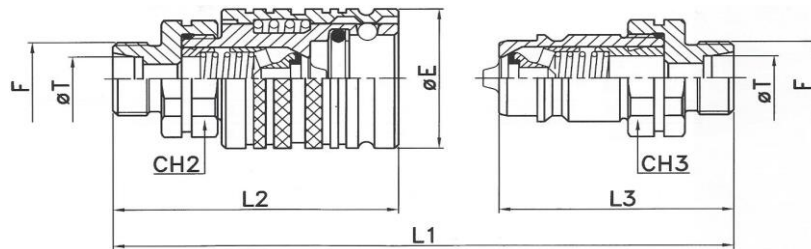
Schnellverschlusskupplung
Coupling

Gewinde/Thread: Zyl. metrisches Außengewinde (M)

Temperatur: -25°C bis +125°C

Dichtung/Sealing: NBR (Stützring/support ring: teflon)

Material: Stahl / Edelstahl
Carbon steel / Stainless steel



BG	øT	CH2 mm	CH3 mm	øE mm	L1 mm	L2 mm	L3 mm	F M	PN bar	Muffe female	Stecker male
2	08L	22	22	31	104	70	52	14x1,5	270	SVKM-BG2-CEL08	SVKS-BG2-CEL08
2	10L	22	22	31	106	71	53	16x1,5	270	SVKM-BG2-CEL10	SVKS-BG2-CEL10
3	12L	30	30	38	105	70	57	18x1,5	250	SVKM-BG3-CEL12	SVKS-BG3-CEL12
3	15L	30	30	38	107	71	58	22x1,5	250	SVKM-BG3-CEL15	SVKS-BG3-CEL15
3	18L	30	30	38	107	71	58	26x1,5	250	SVKM-BG3-CEL18	SVKS-BG3-CEL18
4	15L	36	36	46	128	91,3	64	22x1,5	225	SVKM-BG4-CEL15	SVKS-BG4-CEL15
4	18L	36	36	46	128	91,3	64	26x1,5	225	SVKM-BG4-CEL18	SVKS-BG4-CEL18
4	22L	36	36	46	132	93,3	66	30x2	225	SVKM-BG4-CEL22	SVKS-BG4-CEL22
5	28L	41	41	54	132	94,5	71	36x2	225	SVKM-BG5-CEL28	SVKS-BG5-CEL28
5	35L	46	46	54	136	96,5	73	45x2	225	SVKM-BG5-CEL35	SVKS-BG5-CEL35
2	10S	22	22	31	108	72	54	18x1,5	270	SVKM-BG2-CES10	SVKS-BG2-CES10
3	12S	30	30	38	107	71	58	20x1,5	250	SVKM-BG3-CES12	SVKS-BG3-CES12
3	16S	30	30	38	111	73	60	24x1,5	250	SVKM-BG3-CES16	SVKS-BG3-CES16
4	16S	36	36	46	132	93,3	66	24x1,5	225	SVKM-BG4-CES16	SVKS-BG4-CES16
4	20S	36	36	46	136	95,3	68	30x2	225	SVKM-BG4-CES20	SVKS-BG4-CES20
5	25S	41	41	54	140	98,5	75	36x2	225	SVKM-BG5-CES25	SVKS-BG5-CES25
5	30S	46	46	54	144	100,5	77	42x2	225	SVKM-BG5-CES30	SVKS-BG5-CES30

Edelstahl: Endung "...-71" / Stainless steel: extension "...-71"
Sondergrößen auf Anfrage! / Special sizes upon request!

Technische Änderungen & Irrtümer vorbehalten.
Subject to (technical) changes/modifications (without notice); errors and omissions excepted.

Schnellverschlusskupplung (SVK CEL/CES SCHOTT)
Bulkhead coupling (SVK CEL/CES SCHOTT)

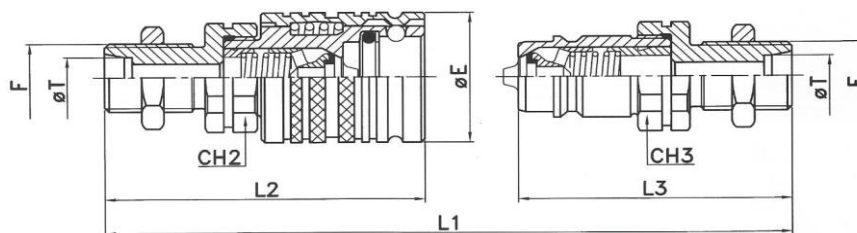
Schott-Schnellverschlusskupplung
Bulkhead coupling

Gewinde/Thread: Zyl. metrisches Außengewinde (M)

Temperatur: -25°C bis +125°C

Dichtung/Sealing: NBR (Stützring/support ring: teflon)

Material: Stahl / Edelstahl
Carbon steel / Stainless steel



BG	ØT	CH2 mm	CH3 mm	ØE mm	L1 mm	L2 mm	L3 mm	F M	PN bar	Muffe female	Stecker male
2	08L	22	22	31	136	86	68	14x1,5	270	SVKM-BG2-CEL08-SCHOTT	SVKS-BG2-CEL08-SCHOTT
2	10L	22	22	31	136	86	68	16x1,5	270	SVKM-BG2-CEL10-SCHOTT	SVKS-BG2-CEL10-SCHOTT
3	12L	30	30	38	135	85	72	18x1,5	250	SVKM-BG3-CEL12-SCHOTT	SVKS-BG3-CEL12-SCHOTT
3	15L	30	30	38	137	86	73	22x1,5	250	SVKM-BG3-CEL15-SCHOTT	SVKS-BG3-CEL15-SCHOTT
3	18L	30	30	38	137	86	73	26x1,5	250	SVKM-BG3-CEL18-SCHOTT	SVKS-BG3-CEL18-SCHOTT
4	15L	36	36	46	158	106,3	79	22x1,5	225	SVKM-BG4-CEL15-SCHOTT	SVKS-BG4-CEL15-SCHOTT
4	18L	36	36	46	158	106,3	79	26x1,5	225	SVKM-BG4-CEL18-SCHOTT	SVKS-BG4-CEL18-SCHOTT
4	22L	36	36	46	172	113,3	86	30x2	225	SVKM-BG4-CEL22-SCHOTT	SVKS-BG4-CEL22-SCHOTT
5	28L	41	41	54	172	114,5	91	36x2	225	SVKM-BG5-CEL28-SCHOTT	SVKS-BG5-CEL28-SCHOTT
5	35L	46	46	54	184	120,5	97	45x2	225	SVKM-BG5-CEL35-SCHOTT	SVKS-BG5-CEL35-SCHOTT
2	10S	22	22	31	138	87	69	18x1,5	270	SVKM-BG2-CES10-SCHOTT	SVKS-BG2-CES10-SCHOTT
3	12S	30	30	38	137	86	73	20x1,5	250	SVKM-BG3-CES12-SCHOTT	SVKS-BG3-CES12-SCHOTT
3	16S	30	30	38	141	88	75	24x1,5	250	SVKM-BG3-CES16-SCHOTT	SVKS-BG3-CES16-SCHOTT
4	16S	36	36	46	162	108,3	81	24x1,5	225	SVKM-BG4-CES16-SCHOTT	SVKS-BG4-CES16-SCHOTT
4	20S	36	36	46	162	108,3	81	30x2	225	SVKM-BG4-CES20-SCHOTT	SVKS-BG4-CES20-SCHOTT
5	25S	41	41	54	180	118,5	95	36x2	225	SVKM-BG5-CES25-SCHOTT	SVKS-BG5-CES25-SCHOTT
5	30S	46	46	54	184	120,5	97	42x2	225	SVKM-BG5-CES30-SCHOTT	SVKS-BG5-CES30-SCHOTT

Edelstahl: Endung "...-71" / Stainless steel: extension "...-71"
Sondergrößen auf Anfrage! / Special sizes upon request!

Technische Änderungen & Irrtümer vorbehalten.
Subject to (technical) changes/modifications (without notice); errors and omissions excepted.

Schraubkupplung (SK IGR)
Screw coupling (SK IGR)

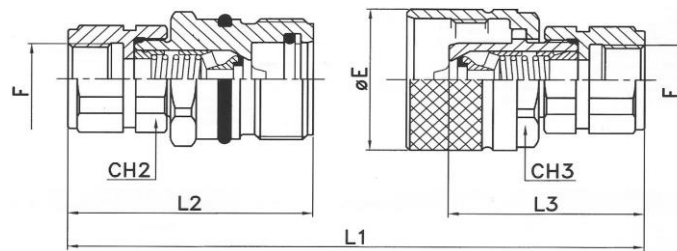
Schraubkupplung
Screw coupling

Gewinde/Thread: Zyl. Whitworth-Innengewinde (BSPP)

Temperatur: -25°C bis +125°C

Dichtung/Sealing: NBR (Stützring/support ring: teflon)

Material: Stahl / Edelstahl
Carbon steel / Stainless steel



BG	CH2 mm	CH3 mm	ØE mm	L1 mm	L2 mm	L3 mm	F G	PN bar	Muffe female	Stecker male
2	22	22	34	98	64	49	1/4	450	SKM-BG02-IGR1/4	SKS-BG02-IGR1/4
2	22	22	34	98	64	49	3/8	450	SKM-BG02-IGR3/8	SKS-BG02-IGR3/8
3	30	30	42	103	67	53	3/8	400	SKM-BG03-IGR3/8	SKS-BG03-IGR3/8
3	30	30	42	103	67	53	1/2	400	SKM-BG03-IGR1/2	SKS-BG03-IGR1/2
4	36	36	47,5	129	84	66	1/2	400	SKM-BG04-IGR1/2	SKS-BG04-IGR1/2
4	36	36	47,5	132	86	67	3/4	400	SKM-BG04-IGR3/4	SKS-BG04-IGR3/4
5	41	41	55	152	100	78	3/4	300	SKM-BG05-IGR3/4	SKS-BG05-IGR3/4
5	41	41	55	152	100	78	1	300	SKM-BG05-IGR1	SKS-BG05-IGR1

Edelstahl: Endung "...-71" / Stainless steel: extension "...-71"
Sondergrößen auf Anfrage! / Special sizes upon request!

Technische Änderungen & Irrtümer vorbehalten.
Subject to (technical) changes/modifications (without notice); errors and omissions excepted.

Schraubkupplung (SK CEL/CES)
Screw coupling (SK CEL/CES)

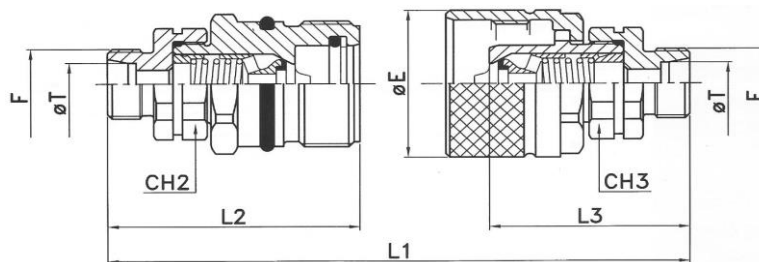
Schraubkupplung
Screw coupling

Gewinde/Thread: Zyl. metrisches Außengewinde (M)

Temperatur: -25°C bis +125°C

Dichtung/Sealing: NBR (Stützring/support ring: teflon)

Material: Stahl / Edelstahl
Carbon steel / Stainless steel



BG	ØT	CH2 mm	CH3 mm	ØE mm	L1 mm	L2 mm	L3 mm	F M	PN bar	Muffe female	Stecker male
2	08L	22	22	34	94	62	47	14x1,5	450	SKM-BG2-CEL08	SKS-BG2-CEL08
2	10L	22	22	34	96	63	48	16x1,5	450	SKM-BG2-CEL10	SKS-BG2-CEL10
3	12L	30	30	42	99	65	51	18x1,5	400	SKM-BG3-CEL12	SKS-BG3-CEL12
3	15L	30	30	42	101	66	52	22x1,5	400	SKM-BG3-CEL15	SKS-BG3-CEL15
3	18L	30	30	42	101	66	52	26x1,5	400	SKM-BG3-CEL18	SKS-BG3-CEL18
4	15L	36	36	47,5	125	82	64	22x1,5	400	SKM-BG4-CEL15	SKS-BG4-CEL15
4	18L	36	36	47,5	125	82	64	26x1,5	400	SKM-BG4-CEL18	SKS-BG4-CEL18
4	22L	36	36	47,5	129	84	66	30x2	400	SKM-BG4-CEL22	SKS-BG4-CEL22
5	28L	41	41	55	142	95	73	36x2	300	SKM-BG5-CEL28	SKS-BG5-CEL28
5	35L	46	46	55	146	97	75	45x2	300	SKM-BG5-CEL35	SKS-BG5-CEL35
2	10S	22	22	34	98	64	49	18x1,5	450	SKM-BG2-CES10	SKS-BG2-CES10
3	12S	30	30	42	101	66	52	20x1,5	400	SKM-BG3-CES12	SKS-BG3-CES12
3	16S	30	30	42	105	68	54	24x1,5	400	SKM-BG3-CES16	SKS-BG3-CES16
4	16S	36	36	47,5	129	84	66	24x1,5	400	SKM-BG4-CES16	SKS-BG4-CES16
4	20S	36	36	47,5	131	86	68	30x2	400	SKM-BG4-CES20	SKS-BG4-CES20
5	20S	41	41	55	146	97	75	30x2	300	SKM-BG5-CES20	SKS-BG5-CES20
5	25S	41	41	55	150	99	77	36x2	300	SKM-BG5-CES25	SKS-BG5-CES25
5	30S	46	46	55	154	101	79	42x2	300	SKM-BG5-CES30	SKS-BG5-CES30

Edelstahl: Endung "...-71" / Stainless steel: extension "...-71"
Sondergrößen auf Anfrage! / Special sizes upon request!

Technische Änderungen & Irrtümer vorbehalten.
Subject to (technical) changes/modifications (without notice); errors and omissions excepted.

Schraubkupplung (SK CEL/CES SCHOTT)
Screw coupling (SK CEL/CES SCHOTT)

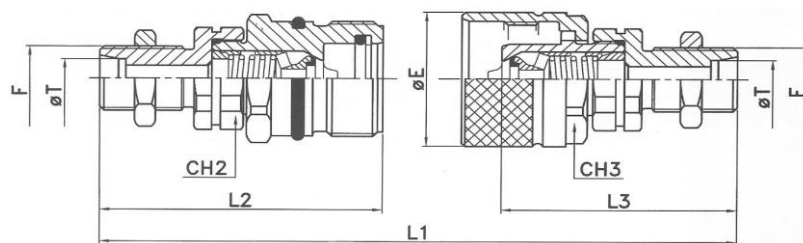
Schott-Schraubkupplung
Bulkhead screw coupling

Gewinde/Thread: Zyl. metrisches Außengewinde (M)

Temperatur: -25°C bis +125°C

Dichtung/Sealing: NBR (Stützring/support ring: teflon)

Material: Stahl / Edelstahl
Carbon steel / Stainless steel



BG	ØT	CH2	CH3	ØE	L1	L2	L3	F	PN	Muffe female	Stecker male
		mm	mm	mm	mm	mm	mm	M	bar		
2	08L	22	22	34	126	78	63	14x1,5	450	SKM-BG2-CEL08-SCHOTT	SKS-BG2-CEL08-SCHOTT
2	10L	22	22	34	126	78	63	16x1,5	450	SKM-BG2-CEL10-SCHOTT	SKS-BG2-CEL10-SCHOTT
3	12L	30	30	42	129	80	66	18x1,5	400	SKM-BG3-CEL12-SCHOTT	SKS-BG3-CEL12-SCHOTT
3	15L	30	30	42	131	81	67	22x1,5	400	SKM-BG3-CEL15-SCHOTT	SKS-BG3-CEL15-SCHOTT
3	18L	30	30	42	131	81	67	26x1,5	400	SKM-BG3-CEL18-SCHOTT	SKS-BG3-CEL18-SCHOTT
4	15L	36	36	47,5	155	97	79	22x1,5	400	SKM-BG4-CEL15-SCHOTT	SKS-BG4-CEL15-SCHOTT
4	18L	36	36	47,5	155	97	79	26x1,5	400	SKM-BG4-CEL18-SCHOTT	SKS-BG4-CEL18-SCHOTT
4	22L	36	36	47,5	169	104	86	30x2	400	SKM-BG4-CEL22-SCHOTT	SKS-BG4-CEL22-SCHOTT
5	22L	41	41	55	182	115	93	30x2	300	SKM-BG5-CEL22-SCHOTT	SKS-BG5-CEL22-SCHOTT
5	28L	41	41	55	182	115	93	36x2	300	SKM-BG5-CEL28-SCHOTT	SKS-BG5-CEL28-SCHOTT
5	35L	46	46	55	194	121	99	45x2	300	SKM-BG5-CEL35-SCHOTT	SKS-BG5-CEL35-SCHOTT
2	10S	22	22	34	128	79	64	18x1,5	450	SKM-BG2-CES10-SCHOTT	SKS-BG2-CES10-SCHOTT
3	12S	30	30	42	131	81	67	20x1,5	400	SKM-BG3-CES12-SCHOTT	SKS-BG3-CES12-SCHOTT
3	16S	30	30	42	135	83	69	24x1,5	400	SKM-BG3-CES16-SCHOTT	SKS-BG3-CES16-SCHOTT
4	16S	36	36	47,5	159	99	81	24x1,5	400	SKM-BG4-CES16-SCHOTT	SKS-BG4-CES16-SCHOTT
4	20S	36	36	47,5	159	99	81	30x2	400	SKM-BG4-CES20-SCHOTT	SKS-BG4-CES20-SCHOTT
5	20S	41	41	55	185	117	95	30x2	300	SKM-BG5-CES20-SCHOTT	SKS-BG5-CES20-SCHOTT
5	25S	41	41	55	190	119	97	36x2	300	SKM-BG5-CES25-SCHOTT	SKS-BG5-CES25-SCHOTT
5	30S	46	46	55	194	121	99	42x2	300	SKM-BG5-CES30-SCHOTT	SKS-BG5-CES30-SCHOTT

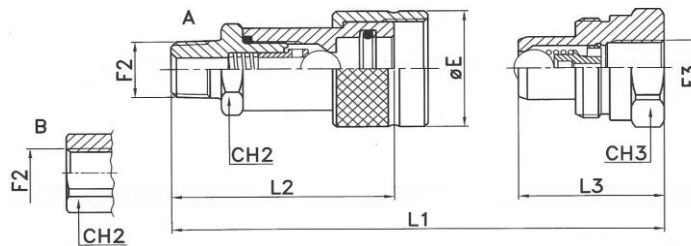
Edelstahl: Endung "...-71" / Stainless steel: extension "...-71"
Sondergrößen auf Anfrage! / Special sizes upon request!

Technische Änderungen & Irrtümer vorbehalten.
Subject to (technical) changes/modifications (without notice); errors and omissions excepted.

Hochdruck-Schraubkupplung (SKH NPT)
Screw coupling heavy duty (SKH NPT)

Schott-Schraubkupplung
Bulkhead screw coupling

Gewinde/Thread: NPT
 Temperatur: -25°C bis +125°C
 Dichtung/Sealing: NBR (Stützring/support ring: teflon)
 Material: Stahl / Edelstahl
 Carbon steel / Stainless steel



BG	CH2 mm	CH3 mm	ØE mm	L1 mm	L2 mm	L3 mm	F2 NPT	F3 NPT	PN bar	Muffe female	Stecker male
1	22	19	30	81	53	39	1/4	1/4	700	SKHM-BG1-1/4NPT	SKHS-BG1-1/4NPT
2	24	32	35	89	64,5	40,5	1/4	1/4	700	SKHM-BG2-1/4NPT	SKHS-BG2-1/4NPT
2	24	32	35	86,5	62	40,5	3/8	3/8	700	SKHM-BG2-3/8NPT	SKHS-BG2-3/8NPT

Edelstahl: Endung "...-71" / Stainless steel: extension "...-71"
 Sondergrößen auf Anfrage! / Special sizes upon request!

Technische Änderungen & Irrtümer vorbehalten.
 Subject to (technical) changes/modifications (without notice); errors and omissions excepted.

TORRO-Schlauchschelle (Stahl verzinkt)
TORRO hose clamp (Zinc coated steel)

TORRO-Schlauchschelle
TORRO hose clamp

Schraube/Screw: Außensechskant mit Kreuzschlitz
Hex with cross

Material: Stahl verzinkt
Zinc coated steel



Breite mm	Ø min. mm	Ø max. mm	VPE unit	Art.-Nr. Ident-No.
9	8	12	100	TORRO 8-12/9-C7-W1
9	10	16	100	TORRO 10-16/9-C7-W1
9	12	18	100	TORRO 12-18/9-C7-W1
9	12	22	100	TORRO 12-22/9-C7-W1
9	16	27	100	TORRO 16-27/9-C7-W1
9	20	32	100	TORRO 20-32/9-C7-W1
9	25	40	100	TORRO 25-40/9-C7-W1
9	30	45	100	TORRO 30-45/9-C7-W1
9	35	50	50	TORRO 35-50/9-C7-W1
9	40	60	50	TORRO 40-60/9-C7-W1
9	50	70	50	TORRO 50-70/9-C7-W1
9	60	80	25	TORRO 60-80/9-C7-W1
9	70	90	25	TORRO 70-90/9-C7-W1
9	80	100	25	TORRO 80-100/9-C7-W1
9	90	110	25	TORRO 90-110/9-C7-W1
12	16	27	50	TORRO 16-27/12-C7-W1
12	20	32	50	TORRO 20-32/12-C7-W1
12	25	40	50	TORRO 25-40/12-C7-W1
12	30	45	50	TORRO 30-45/12-C7-W1
12	35	50	50	TORRO 35-50/12-C7-W1
12	40	60	25	TORRO 40-60/12-C7-W1
12	50	70	25	TORRO 50-70/12-C7-W1
12	60	80	25	TORRO 60-80/12-C7-W1
12	70	90	25	TORRO 70-90/12-C7-W1
12	80	100	25	TORRO 80-100/12-C7-W1
12	90	110	20	TORRO 90-110/12-C7-W1
12	100	120	100	TORRO 100-120/12-C7-W1
12	110	130	100	TORRO 110-130/12-C7-W1
12	120	140	100	TORRO 120-140/12-C7-W1
12	130	150	100	TORRO 130-150/12-C7-W1
12	140	160	100	TORRO 140-160/12-C7-W1
12	150	170	100	TORRO 150-170/12-C7-W1
12	160	180	100	TORRO 160-180/12-C7-W1

Sondergrößen auf Anfrage! / Special sizes upon request!

Technische Änderungen & Irrtümer vorbehalten.

Subject to (technical) changes/modifications (without notice); errors and omissions excepted.

TORRO-Schlauchschelle (Stahl verzinkt/1.4016)
TORRO hose clamp (Zinc coated steel/1.4016)

TORRO-Schlauchschelle
TORRO hose clamp

Schraube/Screw: Außensechskant mit Kreuzschlitz
Hex with cross

Material: Band: Edelstahl (1.4016); Schraube: Stahl verzinkt
Band/housing: Stainless steel (1.4016); screw: zinc coated steel



Breite mm	Ø min. mm	Ø max. mm	VPE unit	Art.-Nr. Ident-No.
7,5	8	12	100	TORRO 8-12/7,5-C6-W2
7,5	10	16	100	TORRO 10-16/7,5-C6-W2
7,5	12	18	100	TORRO 12-18/7,5-C6-W2
9	8	16	100	TORRO 8-16/9-C7-W2
9	12	22	100	TORRO 12-22/9-C7-W2
9	16	27	100	TORRO 16-27/9-C7-W2
9	20	32	100	TORRO 20-32/9-C7-W2
9	25	40	100	TORRO 25-40/9-C7-W2
9	30	45	100	TORRO 30-45/9-C7-W2
9	32	50	50	TORRO 32-50/9-C7-W2
9	40	60	50	TORRO 40-60/9-C7-W2
9	50	70	50	TORRO 50-70/9-C7-W2
9	60	80	25	TORRO 60-80/9-C7-W2
9	70	90	25	TORRO 70-90/9-C7-W2
9	80	100	25	TORRO 80-100/9-C7-W2
9	90	110	25	TORRO 90-110/9-C7-W2
12	16	27	50	TORRO 16-27/12-C7-W2
12	20	32	50	TORRO 20-32/12-C7-W2
12	25	40	50	TORRO 25-40/12-C7-W2
12	30	45	50	TORRO 30-45/12-C7-W2
12	35	50	50	TORRO 35-50/12-C7-W2
12	40	60	25	TORRO 40-60/12-C7-W2
12	50	70	25	TORRO 50-70/12-C7-W2
12	60	80	25	TORRO 60-80/12-C7-W2
12	70	90	25	TORRO 70-90/12-C7-W2
12	80	100	25	TORRO 80-100/12-C7-W2
12	90	110	20	TORRO 90-110/12-C7-W2
12	100	120	100	TORRO 100-120/12-C7-W2
12	110	130	100	TORRO 110-130/12-C7-W2
12	120	140	100	TORRO 120-140/12-C7-W2
12	130	150	100	TORRO 130-150/12-C7-W2
12	140	160	100	TORRO 140-160/12-C7-W2
12	150	170	100	TORRO 150-170/12-C7-W2
12	160	180	100	TORRO 160-180/12-C7-W2

Sondergrößen auf Anfrage! / Special sizes upon request!

Technische Änderungen & Irrtümer vorbehalten.

Subject to (technical) changes/modifications (without notice); errors and omissions excepted.

**TORRO-Schlauchschelle (Edelstahl 1.4301)
 TORRO hose clamp (Stainless steel 1.4301)**
**TORRO-Schlauchschelle
 TORRO hose clamp**

 Schraube/Screw: Außensechskant mit Schlitz
 Hex with slot

 Material: Edelstahl (1.4301)
 Stainless steel (1.4301)


Breite mm	Ø min. mm	Ø max. mm	VPE unit	Art.-Nr. Ident-No.
9	8	16	100	TORRO 8-16/9-C7-W4
9	12	22	100	TORRO 12-22/9-C7-W4
9	16	27	100	TORRO 16-27/9-C7-W4
9	20	32	100	TORRO 20-32/9-C7-W4
9	25	40	100	TORRO 25-40/9-C7-W4
9	30	45	100	TORRO 30-45/9-C7-W4
9	32	50	50	TORRO 32-50/9-C7-W4
9	40	60	50	TORRO 40-60/9-C7-W4
9	50	70	50	TORRO 50-70/9-C7-W4
9	60	80	25	TORRO 60-80/9-C7-W4
9	70	90	25	TORRO 70-90/9-C7-W4
9	80	100	25	TORRO 80-100/9-C7-W4
9	90	110	25	TORRO 90-110/9-C7-W4
12	16	27	50	TORRO 16-27/12-C7-W4
12	20	32	50	TORRO 20-32/12-C7-W4
12	25	40	50	TORRO 25-40/12-C7-W4
12	30	45	50	TORRO 30-45/12-C7-W4
12	35	50	50	TORRO 35-50/12-C7-W4
12	40	60	25	TORRO 40-60/12-C7-W4
12	50	70	25	TORRO 50-70/12-C7-W4
12	60	80	25	TORRO 60-80/12-C7-W4
12	70	90	25	TORRO 70-90/12-C7-W4
12	80	100	25	TORRO 80-100/12-C7-W4
12	90	110	20	TORRO 90-110/12-C7-W4
12	100	120	100	TORRO 100-120/12-C7-W4
12	110	130	100	TORRO 110-130/12-C7-W4
12	120	140	100	TORRO 120-140/12-C7-W4
12	130	150	100	TORRO 130-150/12-C7-W4
12	140	160	100	TORRO 140-160/12-C7-W4
12	150	170	100	TORRO 150-170/12-C7-W4
12	160	180	100	TORRO 160-180/12-C7-W4

Sondergrößen auf Anfrage! / Special sizes upon request!

Technische Änderungen & Irrtümer vorbehalten.

Subject to (technical) changes/modifications (without notice); errors and omissions excepted.

**TORRO-Schlauchschelle (Edelstahl 1.4401)
TORRO hose clamp (Stainless steel 1.4401)**

**TORRO-Schlauchschelle
TORRO hose clamp**

Schraube/Screw: Außensechskant mit Schlitz
Hex with slot

Material: Edelstahl (1.4401)
Stainless steel (1.4401)



Breite mm	Ø min. mm	Ø max. mm	VPE unit	Art.-Nr. Ident-No.
9	8	16	100	TORRO 8-16/9-C7-W5
9	12	22	100	TORRO 12-22/9-C7-W5
9	16	27	100	TORRO 16-27/9-C7-W5
9	20	32	100	TORRO 20-32/9-C7-W5
9	25	40	100	TORRO 25-40/9-C7-W5
9	30	45	100	TORRO 30-45/9-C7-W5
9	32	50	50	TORRO 32-50/9-C7-W5
9	40	60	50	TORRO 40-60/9-C7-W5
9	50	70	50	TORRO 50-70/9-C7-W5
9	60	80	25	TORRO 60-80/9-C7-W5
9	70	90	25	TORRO 70-90/9-C7-W5
9	80	100	25	TORRO 80-100/9-C7-W5
9	90	110	25	TORRO 90-110/9-C7-W5
12	16	27	50	TORRO 16-27/12-C7-W5
12	20	32	50	TORRO 20-32/12-C7-W5
12	25	40	50	TORRO 25-40/12-C7-W5
12	30	45	50	TORRO 30-45/12-C7-W5
12	35	50	50	TORRO 35-50/12-C7-W5
12	40	60	25	TORRO 40-60/12-C7-W5
12	50	70	25	TORRO 50-70/12-C7-W5
12	60	80	25	TORRO 60-80/12-C7-W5
12	70	90	25	TORRO 70-90/12-C7-W5
12	80	100	25	TORRO 80-100/12-C7-W5
12	90	110	20	TORRO 90-110/12-C7-W5
12	100	120	100	TORRO 100-120/12-C7-W5
12	110	130	100	TORRO 110-130/12-C7-W5
12	120	140	100	TORRO 120-140/12-C7-W5
12	130	150	100	TORRO 130-150/12-C7-W5
12	140	160	100	TORRO 140-160/12-C7-W5
12	150	170	100	TORRO 150-170/12-C7-W5
12	160	180	100	TORRO 160-180/12-C7-W5

Sondergrößen auf Anfrage! / Special sizes upon request!

Technische Änderungen & Irrtümer vorbehalten.

Subject to (technical) changes/modifications (without notice); errors and omissions excepted.

**Gelenkbolzenschelle GBS (Stahl verzinkt)
 GBS clamp (Zinc coated steel)**
**Gelenkbolzenschelle
 GBS clamp**

 Schraube/Screw: Außensechskant
 Hex

 Material: Stahl verzinkt
 Zinc coated steel


Breite mm	Ø min. mm	Ø max. mm	VPE unit	Art.-Nr. Ident-No.
18	17	19	50	GBS 17-19/18-W1
18	19	21	50	GBS 19-21/18-W1
18	21	23	50	GBS 21-23/18-W1
18	23	25	50	GBS 23-25/18-W1
18	25	27	50	GBS 25-27/18-W1
18	27	29	50	GBS 27-29/18-W1
18	29	31	50	GBS 29-31/18-W1
18	31	34	50	GBS 31-34/18-W1
18	34	37	50	GBS 34-37/18-W1
18	37	40	50	GBS 37-40/18-W1
18	40	43	50	GBS 40-43/18-W1
20	43	47	50	GBS 43-47/20-W1
20	47	51	50	GBS 47-51/20-W1
20	51	55	50	GBS 51-55/20-W1
20	55	59	50	GBS 55-59/20-W1
20	59	63	50	GBS 59-63/20-W1
20	63	68	50	GBS 63-68/20-W1
25	68	73	25	GBS 68-73/25-W1
25	73	79	25	GBS 73-79/25-W1
25	79	85	25	GBS 79-85/25-W1
25	85	91	25	GBS 85-91/25-W1
25	91	97	25	GBS 91-97/25-W1
25	97	104	25	GBS 97-104/25-W1
25	104	112	25	GBS 104-112/25-W1
25	112	121	25	GBS 112-121/25-W1
25	121	130	25	GBS 121-130/25-W1
30	130	140	10	GBS 130-140/30-W1
30	140	150	10	GBS 140-150/30-W1
30	150	162	10	GBS 150-162/30-W1
30	162	174	10	GBS 162-174/30-W1
30	174	187	10	GBS 174-187/30-W1
30	187	200	10	GBS 187-200/30-W1
30	200	213	10	GBS 200-213/30-W1
30	213	226	10	GBS 213-226/30-W1
30	226	239	10	GBS 226-239/30-W1
30	239	252	10	GBS 239-252/30-W1

Sondergrößen auf Anfrage! / Special sizes upon request!

Technische Änderungen & Irrtümer vorbehalten.

Subject to (technical) changes/modifications (without notice); errors and omissions excepted.

Gelenkbolzenschelle GBS (Stahl verzinkt/1.4510/1.4511)
GBS clamp (Zinc coated steel/1.4510/1.4511)

Gelenkbolzenschelle
GBS clamp

Schraube/Screw: Außensechskant
Hex



Material: Band: Edelstahl (1.4510/1.4511); Spannkopfteile: Stahl verzinkt
Band: Stainless steel (1.4510/1.4511); clamping head: zinc coated steel

Breite mm	Ø min. mm	Ø max. mm	VPE unit	Art.-Nr. Ident-No.
18	17	19	50	GBS 17-19/18-W2
18	19	21	50	GBS 19-21/18-W2
18	21	23	50	GBS 21-23/18-W2
18	23	25	50	GBS 23-25/18-W2
18	25	27	50	GBS 25-27/18-W2
18	27	29	50	GBS 27-29/18-W2
18	29	31	50	GBS 29-31/18-W2
18	31	34	50	GBS 31-34/18-W2
18	34	37	50	GBS 34-37/18-W2
18	37	40	50	GBS 37-40/18-W2
18	40	43	50	GBS 40-43/18-W2
20	43	47	50	GBS 43-47/20-W2
20	47	51	50	GBS 47-51/20-W2
20	51	55	50	GBS 51-55/20-W2
20	55	59	50	GBS 55-59/20-W2
20	59	63	50	GBS 59-63/20-W2
20	63	68	50	GBS 63-68/20-W2
25	68	73	25	GBS 68-73/25-W2
25	73	79	25	GBS 73-79/25-W2
25	79	85	25	GBS 79-85/25-W2
25	85	91	25	GBS 85-91/25-W2
25	91	97	25	GBS 91-97/25-W2
25	97	104	25	GBS 97-104/25-W2
25	104	112	25	GBS 104-112/25-W2
25	112	121	25	GBS 112-121/25-W2
25	121	130	25	GBS 121-130/25-W2
30	130	140	10	GBS 130-140/30-W2
30	140	150	10	GBS 140-150/30-W2
30	150	162	10	GBS 150-162/30-W2
30	162	174	10	GBS 162-174/30-W2
30	174	187	10	GBS 174-187/30-W2
30	187	200	10	GBS 187-200/30-W2
30	200	213	10	GBS 200-213/30-W2
30	213	226	10	GBS 213-226/30-W2
30	226	239	10	GBS 226-239/30-W2
30	239	252	10	GBS 239-252/30-W2

Sondergrößen auf Anfrage! / Special sizes upon request!

Technische Änderungen & Irrtümer vorbehalten.

Subject to (technical) changes/modifications (without notice); errors and omissions excepted.

**Gelenkbolzenschelle GBS (1.4301)
GBS clamp (1.4301)**
**Gelenkbolzenschelle
GBS clamp**

Schraube/Screw: Außensechskant
Hex

Material: Edelstahl (1.4301)
Stainless steel (1.4301)


Breite mm	Ø min. mm	Ø max. mm	VPE unit	Art.-Nr. Ident-No.
18	17	19	50	GBS 17-19/18-W4
18	19	21	50	GBS 19-21/18-W4
18	21	23	50	GBS 21-23/18-W4
18	23	25	50	GBS 23-25/18-W4
18	25	27	50	GBS 25-27/18-W4
18	27	29	50	GBS 27-29/18-W4
18	29	31	50	GBS 29-31/18-W4
18	31	34	50	GBS 31-34/18-W4
18	34	37	50	GBS 34-37/18-W4
18	37	40	50	GBS 37-40/18-W4
18	40	43	50	GBS 40-43/18-W4
20	43	47	50	GBS 43-47/20-W4
20	47	51	50	GBS 47-51/20-W4
20	51	55	50	GBS 51-55/20-W4
20	55	59	50	GBS 55-59/20-W4
20	59	63	50	GBS 59-63/20-W4
20	63	68	50	GBS 63-68/20-W4
25	68	73	25	GBS 68-73/25-W4
25	73	79	25	GBS 73-79/25-W4
25	79	85	25	GBS 79-85/25-W4
25	85	91	25	GBS 85-91/25-W4
25	91	97	25	GBS 91-97/25-W4
25	97	104	25	GBS 97-104/25-W4
25	104	112	25	GBS 104-112/25-W4
25	112	121	25	GBS 112-121/25-W4
25	121	130	25	GBS 121-130/25-W4
30	130	140	10	GBS 130-140/30-W4
30	140	150	10	GBS 140-150/30-W4
30	150	162	10	GBS 150-162/30-W4
30	162	174	10	GBS 162-174/30-W4
30	174	187	10	GBS 174-187/30-W4
30	187	200	10	GBS 187-200/30-W4
30	200	213	10	GBS 200-213/30-W4
30	213	226	10	GBS 213-226/30-W4
30	226	239	10	GBS 226-239/30-W4
30	239	252	10	GBS 239-252/30-W4

Sondergrößen auf Anfrage! / Special sizes upon request!

Technische Änderungen & Irrtümer vorbehalten.

Subject to (technical) changes/modifications (without notice); errors and omissions excepted.

Gelenkbolzenschelle GBS (1.4571/1.4401)
GBS clamp (1.4571/1.4401)

Gelenkbolzenschelle
GBS clamp

Schraube/Screw: Innensechskant
Hex socket

Material: Edelstahl (1.4571/1.4401)
Stainless steel (1.4571/1.4401)



Breite mm	Ø min. mm	Ø max. mm	VPE unit	Art.-Nr. Ident-No.
18	17	19	50	GBS 17-19/18-W5*
18	19	21	50	GBS 19-21/18-W5*
18	21	23	50	GBS 21-23/18-W5*
18	23	25	50	GBS 23-25/18-W5*
18	25	27	50	GBS 25-27/18-W5
18	27	29	50	GBS 27-29/18-W5
18	29	31	50	GBS 29-31/18-W5
18	31	34	50	GBS 31-34/18-W5
18	34	37	50	GBS 34-37/18-W5
18	37	40	50	GBS 37-40/18-W5
18	40	43	50	GBS 40-43/18-W5
20	43	47	50	GBS 43-47/20-W5
20	47	51	50	GBS 47-51/20-W5
20	51	55	50	GBS 51-55/20-W5
20	55	59	50	GBS 55-59/20-W5
20	59	63	50	GBS 59-63/20-W5
20	63	68	50	GBS 63-68/20-W5
25	68	73	25	GBS 68-73/25-W5
25	73	79	25	GBS 73-79/25-W5
25	79	85	25	GBS 79-85/25-W5
25	85	91	25	GBS 85-91/25-W5
25	91	97	25	GBS 91-97/25-W5
25	97	104	25	GBS 97-104/25-W5
25	104	112	25	GBS 104-112/25-W5
25	112	121	25	GBS 112-121/25-W5
25	121	130	25	GBS 121-130/25-W5
30	130	140	10	GBS 130-140/30-W5
30	140	150	10	GBS 140-150/30-W5
30	150	162	10	GBS 150-162/30-W5
30	162	174	10	GBS 162-174/30-W5
30	174	187	10	GBS 174-187/30-W5
30	187	200	10	GBS 187-200/30-W5
30	200	213	10	GBS 200-213/30-W5
30	213	226	10	GBS 213-226/30-W5
30	226	239	10	GBS 226-239/30-W5
30	239	252	10	GBS 239-252/30-W5

Sondergrößen auf Anfrage! / Special sizes upon request!

* mit Außensechskant / with hex

Technische Änderungen & Irrtümer vorbehalten.

Subject to (technical) changes/modifications (without notice); errors and omissions excepted.